



OPTIONEN

Konstruktion:

- Karbonstahl
- Edelstahl

Sitz:

- Europäisches Nadelholz
- Tropenholz (geölt)
- Hartholz europäischer Herkunft
- hochwertiges exotisches Holz
- Karbonstahl
- Edelstahl
- HPL Platte

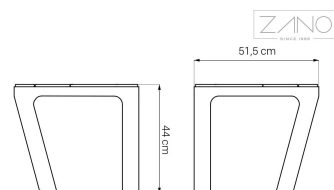
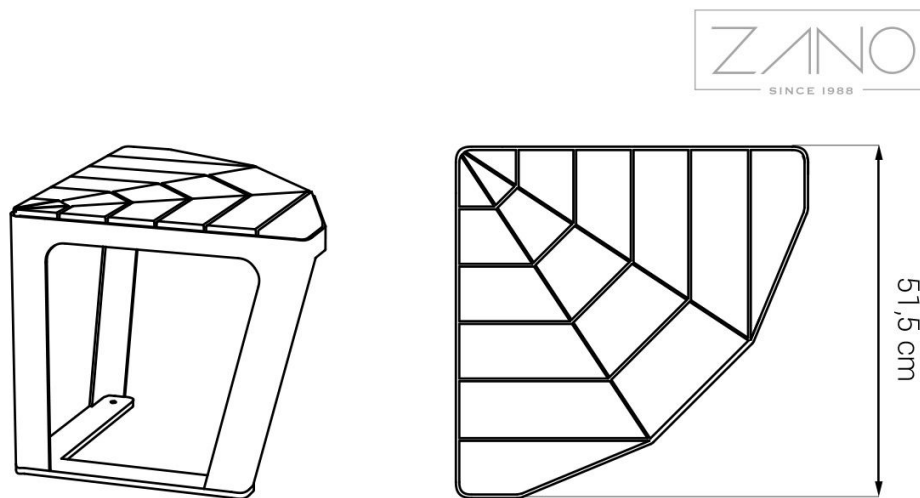
Befestigungsart:

- zum Aufdübeln

BESCHREIBUNG

Die Scandik 02.146.1 Hockerbank ist ein rechtwinkliges Bindeglied zu Sitzbänken oder Pflanzkübeln. Dank ihr ist es möglich Sitzbänke und Pflanzkübel senkrecht zueinander aufgestellt werden.

Dieses Bindeglied wird aus Stahl und Holz hergestellt. Zur Auswahl steht Karbonstahl, welches verzinkt und mit einer vom Kunden gewählten RAL Farbpulverbeschichtet. Als Holz kann europäisches Nadelholz oder Tropenholz gewählt werden. Holz kann auch durch HPL Platten ersetzt werden oder komplett aus Stahl sein.



ALLGEMEINE TECHNISCHE DATEN

Abmessungen:

- Breite: 52 cm
- Höhe: 45 cm
- Tiefe: 52 cm

Materialien:

- Stahl: Karbonstahl oder Edelstahl
- Europäisches Nadelholz oder Tropenholz (Iroko, Sapeli, Meranti, Tauari)
- HPL

ZANO



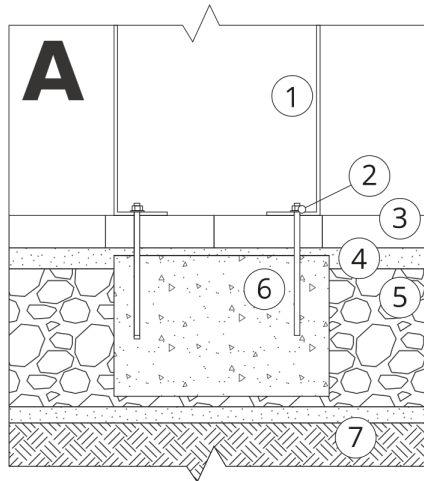
Iwona Żaczek

Produkt:
Hockerbank Scandik 90°
Katalognummer: **02.146.1**
Designer: Iwona Żaczek

In Übereinstimmung mit dem polnischen Gesetz über das Urheberrecht und verwandte Rechte vom 04.02.1994 (Amtsblatt Gesetzblatt Nr. 24, Pos. 83, berichtigt: Gesetzblatt Nr. 43, Pos. 170) und in der EU-Urheberrechtsgesetzgebung einschließlich aller EU-Richtlinien und -Verordnungen zum Urheberrecht Urheberrecht, behält sich die Firma Zano Mirosław Zarotynski das Urheberrecht an Zeichnungen, Beschreibungen, 3D-Modellen, Renderings, Grafiken, Inhalten von Angeboten, Anhängen zu Angeboten und allen anderen Dokumenten vor. Der Inhalt ist das geistige Eigentum der Firma ZANO Mirosław Zarotynski Gesellschaft. Die Verwendung von Ideen des Autors, Lösungen, Kopieren, Verbreitung von Fotos, Grafiken oder Fragmenten von Grafiken, beschreibenden Texten, zu Gewinnzwecken, ohne die Erlaubnis des Urhebers - der Firma ZANO Mirosław Zarotynski - ist verboten und stellt eine Urheberrechtsverletzung dar und ist strafbar.

HINWEIS: Die Zeichnungen spiegeln nicht die tatsächlichen Abmessungen des Fundaments wider. Sie sind nur beispielhafte Montageschemata, die die Art der Verankerung und das Trägermaterial, auf dem das Möbelstück befestigt werden soll, berücksichtigen.

Die Größe des Fundaments hängt von den örtlichen Fundamentbedingungen ab.



EINBAU IN PFLASTER MIT FUNDAMENT

Beschreibung der Baugruppe

1. ZANO-Produkt
2. Schnellverschlüsse oder chemische Anker
3. Steinpflaster / Betonpflaster / Steinplatten / Betonplatten
4. Sandschotter (ca. 2 - 4 cm)
5. Unterbau aus Steinaggregat
6. Betonfundament, Klasse C16/20 (Betonoberkante 10 cm unter der Pflasteroberfläche)
7. Lokales Land



EINBAU BIS ZUM PFLASTER

Beschreibung der Baugruppe

1. ZANO-Produkt
2. Schnellverschlüsse oder chemische Anker
3. Steinpflaster / Betonpflaster / Steinplatten / Betonplatten
4. Sandschotter (ca. 2 - 4 cm)
5. Unterbau aus Steinaggregat
6. Lokales Land



BETON/ASPHALT-MONTAGE

Beschreibung der Baugruppe

1. ZANO-Produkt
2. Schnellverschlüsse oder chemische Anker
3. Fester, gehärteter Untergrund, z. B. Beton oder Asphalt
4. Betonfundament, Klasse C16/20 (Betonoberkante 10 cm unter der Pflasteroberfläche)
5. Unterbau aus Steinaggregat
6. Sandschotter (ca. 2 - 4 cm)
7. Lokales Land



MONTAGE AUF BETONFUNDAMENT

Beschreibung der Baugruppe

1. ZANO-Produkt
2. Schnellverschlüsse oder chemische Anker
3. Betonfundament, Klasse C16/20 (Betonoberkante 10 cm unter der Pflasteroberfläche)
4. Lokales Land