



OPTIONEN

Konstruktion:

- Karbonstahl
- Edelstahl

Befestigungsart:

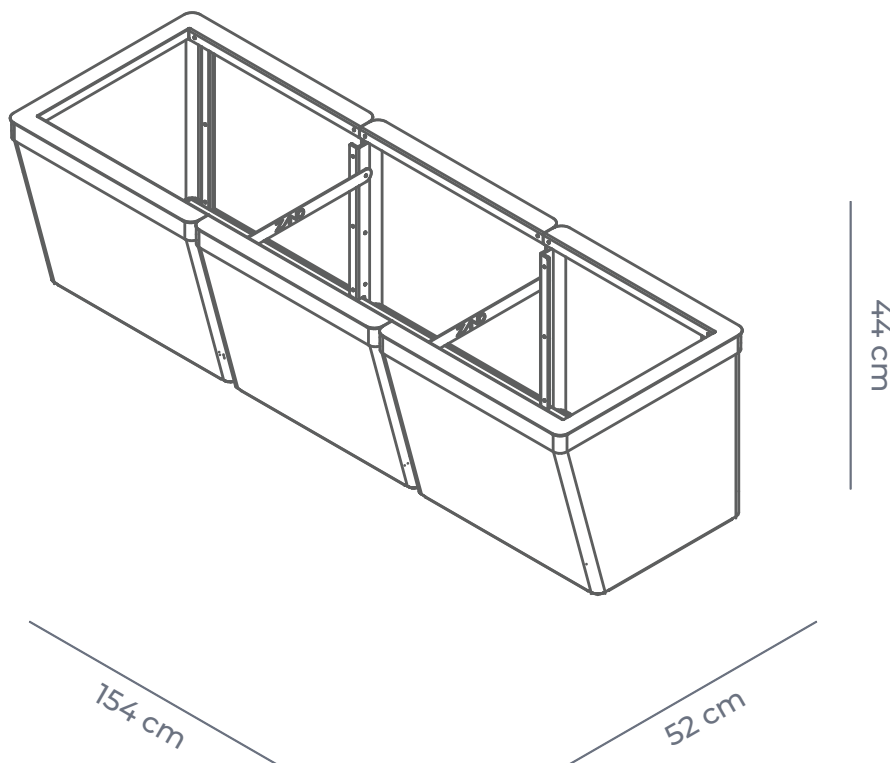
- freistehend
- zum Aufdübeln

BESCHREIBUNG

Die Scandik Pflanzkübel ergänzen die ganze Produktreihe mit Sitzbänken, Tischen und Solarladestationen. Sie haben eine modulare Bauweise, wodurch sie miteinander zusammengestellt werden können, zum Beispiel mit Sitzbänken. Die Pflanzkübel sind in drei Größen verfügbar: **S**, **M** und **L**. Die Höhe ist in allen drei Größen gleich, nur die Länge und Breite variieren. Die Sitzbänke haben dieselbe Höhe, wodurch sie hervorragend mit den Pflanzkübeln verbunden werden können.

Die Pflanzkübel werden aus Stahl hergestellt. Sie können zwischen **Edelstahl** oder **Karbonstahl** wählen. Karbonstahl wird zusätzlich verzinkt und in einer beliebigen RAL Farbe Ihrer Wahl pulverbeschichtet.





ALLGEMEINE TECHNISCHE DATEN

Abmessungen:

- Breite: 154 cm
- Höhe: 44 cm
- Tiefe: 52 cm

Gewicht:

- 118 kg

Materialien:

- Stahl: Karbonstahl oder Edelstahl

ZANO



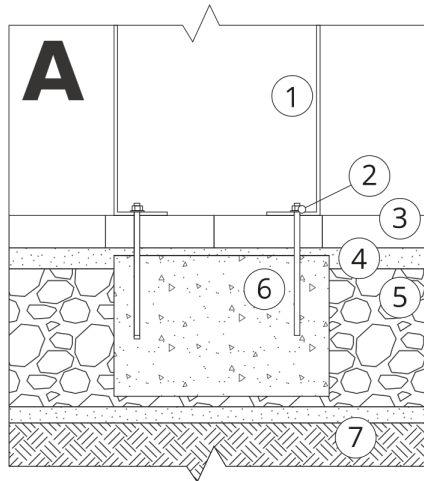
Iwona Żaczek

Produkt:
Pflanzkübel Scandik
Katalognummer: **06.046.L**
Designer: Iwona Żaczek

In Übereinstimmung mit dem polnischen Gesetz über das Urheberrecht und verwandte Rechte vom 04.02.1994 (Amtsblatt Gesetzblatt Nr. 24, Pos. 83, berichtigt: Gesetzblatt Nr. 43, Pos. 170) und in der EU-Urheberrechtsgesetzgebung einschließlich aller EU-Richtlinien und -Verordnungen zum Urheberrecht Urheberrecht, behält sich die Firma Zano Mirosław Zarotynski das Urheberrecht an Zeichnungen, Beschreibungen, 3D-Modellen, Renderings, Grafiken, Inhalten von Angeboten, Anhängen zu Angeboten und allen anderen Dokumenten vor. Der Inhalt ist das geistige Eigentum der Firma ZANO Mirosław Zarotynski Gesellschaft. Die Verwendung von Ideen des Autors, Lösungen, Kopieren, Verbreitung von Fotos, Grafiken oder Fragmenten von Grafiken, beschreibenden Texten, zu Gewinnzwecken, ohne die Erlaubnis des Urhebers - der Firma ZANO Mirosław Zarotynski - ist verboten und stellt eine Urheberrechtsverletzung Urheberrechtsverletzung dar und ist strafbar.

HINWEIS: Die Zeichnungen spiegeln nicht die tatsächlichen Abmessungen des Fundaments wider. Sie sind nur beispielhafte Montageschemata, die die Art der Verankerung und das Trägermaterial, auf dem das Möbelstück befestigt werden soll, berücksichtigen.

Die Größe des Fundaments hängt von den örtlichen Fundamentbedingungen ab.



EINBAU IN PFLASTER MIT FUNDAMENT

Beschreibung der Baugruppe

1. ZANO-Produkt
2. Schnellverschlüsse oder chemische Anker
3. Steinpflaster / Betonpflaster / Steinplatten / Betonplatten
4. Sandschotter (ca. 2 - 4 cm)
5. Unterbau aus Steinaggregat
6. Betonfundament, Klasse C16/20 (Betonoberkante 10 cm unter der Pflasteroberfläche)
7. Lokales Land



EINBAU BIS ZUM PFLASTER

Beschreibung der Baugruppe

1. ZANO-Produkt
2. Schnellverschlüsse oder chemische Anker
3. Steinpflaster / Betonpflaster / Steinplatten / Betonplatten
4. Sandschotter (ca. 2 - 4 cm)
5. Unterbau aus Steinaggregat
6. Lokales Land



BETON/ASPHALT-MONTAGE

Beschreibung der Baugruppe

1. ZANO-Produkt
2. Schnellverschlüsse oder chemische Anker
3. Fester, gehärteter Untergrund, z. B. Beton oder Asphalt
4. Betonfundament, Klasse C16/20 (Betonoberkante 10 cm unter der Pflasteroberfläche)
5. Unterbau aus Steinaggregat
6. Sandschotter (ca. 2 - 4 cm)
7. Lokales Land



MONTAGE AUF BETONFUNDAMENT

Beschreibung der Baugruppe

1. ZANO-Produkt
2. Schnellverschlüsse oder chemische Anker
3. Betonfundament, Klasse C16/20 (Betonoberkante 10 cm unter der Pflasteroberfläche)
4. Lokales Land