



## OPTIONEN

### Konstruktion:

- Karbonstahl
- Edelstahl
- Cortenstahl

### Sitz und Rückenlehne:

- Europäisches Nadelholz
- Hartholz europäischer Herkunft
- Tropenholz (geölt)
- hochwertiges exotisches Holz

### Armlehne:

- keine
- Karbonstahl
- Edelstahl

### Logo:

- keine
- in Holz gefräst

## BESCHREIBUNG

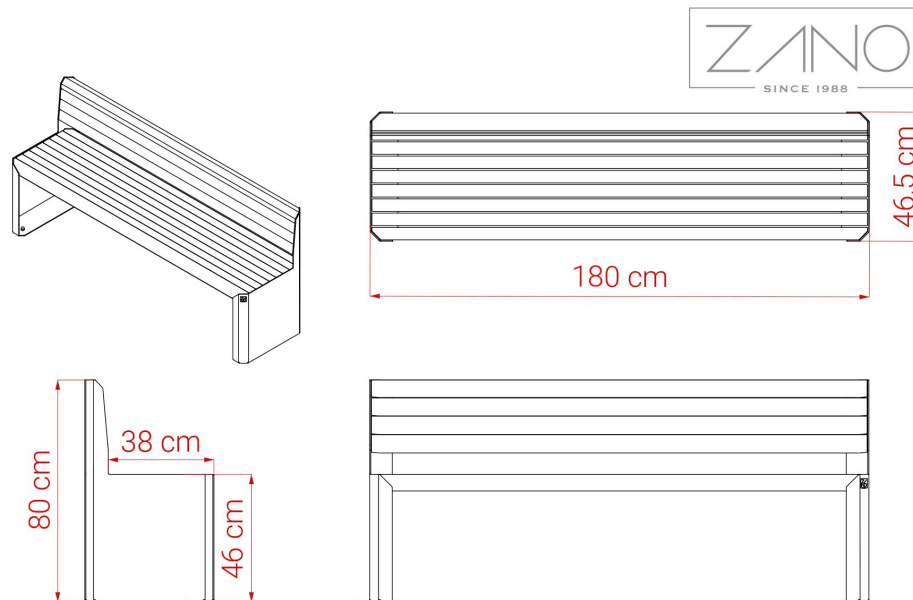
Die Stadtbank Stilo ist modernes Stadtmöbel mit einer robusten Konstruktion aus soliden Materialien wie Stahl und Holz.

Arten von Stahl: - Karbonstahl, das verzinkt und in einer RAL-Farbe Ihrer Wahl pulverbeschichtet wird - Edelstahl - Cortenstahl

Holz zur Auswahl: - Hartes Tropenholz (afrikanischer Herkunft), welches durch das Ölen gesichert wird - Weiches Nadelholz europäischer Herkunft, welches durch das Lackieren gesichert wird. Zur Auswahl stehen mehrere Farbvarianten der Lackierung

Die Sitzbank kann durch das Hinzufügen eines Logos des Kunden personalisiert werden. Es kann in der Rückenlehne gefräst werden.





## ALLGEMEINE TECHNISCHE DATEN

### Abmessungen:

- Breite: 180 mm
- Höhe: 80 mm
- Tiefe: 47 mm

### Gewicht:

- Europäisches Nadelholz: 60 kg
- Hartholz europäischer Herkunft: 70 kg
- Karbonstahl: 65 kg

ZANO



*Iwona Żaczek*

Produkt: Sitzbank Stilo  
 Katalognummer: **02.048**  
 Designer: Iwona Żaczek

In Übereinstimmung mit dem polnischen Gesetz über das Urheberrecht und verwandte Rechte vom 04.02.1994 (Amtsblatt Gesetzblatt Nr. 24, Pos. 83, berichtigt: Gesetzblatt Nr. 43, Pos. 170) und in der EU-Urheberrechtsgesetzgebung einschließlich aller EU-Richtlinien und -Verordnungen zum Urheberrecht Urheberrecht, behält sich die Firma Zano Mirosław Zarotynski das Urheberrecht an Zeichnungen, Beschreibungen, 3D-Modellen, Renderings, Grafiken, Inhalten von Angeboten, Anhängen zu Angeboten und allen anderen Dokumenten vor. Der Inhalt ist das geistige Eigentum der Firma ZANO Mirosław Zarotynski Gesellschaft. Die Verwendung von Ideen des Autors, Lösungen, Kopieren, Verbreitung von Fotos, Grafiken oder Fragmenten von Grafiken, beschreibenden Texten, zu Gewinnzwecken, ohne die Erlaubnis des Urhebers - der Firma ZANO Mirosław Zarotynski - ist verboten und stellt eine Urheberrechtsverletzung Urheberrechtsverletzung dar und ist strafbar.