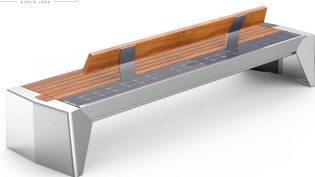


ZANO
SINCE 1988DODATKOWY STOLIK
ADDITIONAL TABLEZANO
SINCE 1988DODATKOWY STOLIK BIKEROWY
ADDITIONAL BICYCLE RACK

OPTIONEN

Konstruktion:

- Karbonstahl
- Edelstahl

Sitz und Rückenlehne:

- Europäisches Nadelholz
- Hartholz europäischer Herkunft
- Tropenholz (geölt)
- hochwertiges exotisches Holz

Befestigungsart:

- zum Aufdübeln

Zusätzlicher Tisch:

- ohne
- links

Zusätzlicher Fahrradständer:

- ohne
- links
- rechts
- beide Seiten

Musikmodul:

- ohne
- Bluetooth-Lautsprecher
- Lautsprecher mit integriertem Speicher

Induktives Ladegerät:

- ohne
- 2 A, 10 W

Akkupack:

- Gel-Batterien 36 Ah
- Lithium-Batterien 40 Ah

WLAN Hotspot:

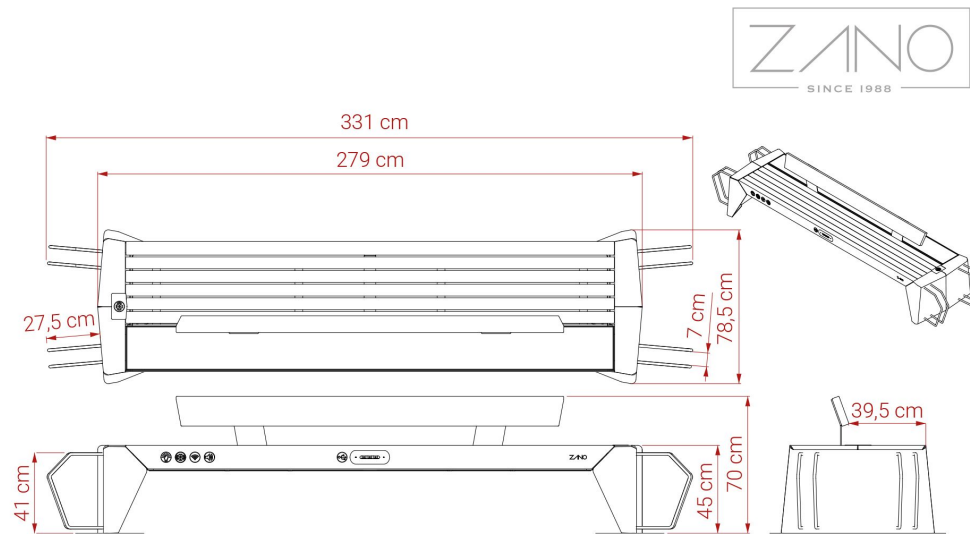
- ohne
- 2.4 GHz; 3G, 4G (SIM-Karte nicht enthalten)

LED-Leuchten:

- 2 x 1m (4.8 W / 1m) - neutral white

Logo:

- keine
- Geätzt in Edelstahl
- in Holz geätzt



ALLGEMEINE TECHNISCHE DATEN

Abmessungen:

- Breite: 279 cm
- Höhe: 70 cm
- Tiefe: 78 cm

Gewicht:

- Europäisches Nadelholz: 179 kg
- Hartholz europäischer Herkunft: 207 kg
- Tropenholz (geölt): 191 kg

Grundausrüstung:

- Ambient-Light-Beleuchtung
- 2 USB A 3.0 Schnellladeanschlüsse und 1 USB C 3.0 Schnellladeanschluss

Elektrische Spezifikationen:

- Akkukapazität: 36 Ah
- Arbeitstemperatur: -20°C - 60°C
- max. Leistung der Solaranlage: 100 W

Materialien:

- Europäisches Nadelholz oder Tropenholz
- Konstruktion - Edelstahl oder Karbonstahl, verzinkt und pulverbeschichtet

ZANO



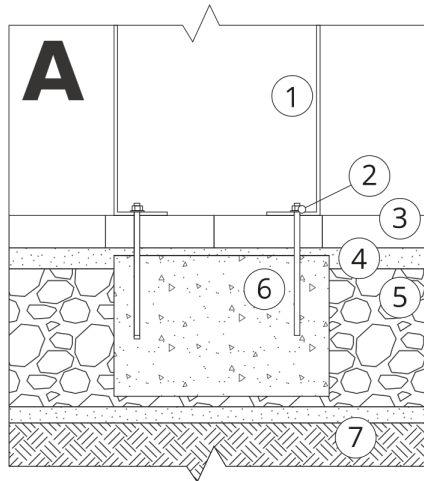
Filip Babiarz

Produkt: Photon Solarbank
 Katalognummer: **02.009.3**
 Designer: Filip Babiarz

In Übereinstimmung mit dem polnischen Gesetz über das Urheberrecht und verwandte Rechte vom 04.02.1994 (Amtsblatt Gesetzblatt Nr. 24, Pos. 83, berichtigt: Gesetzblatt Nr. 43, Pos. 170) und in der EU-Urheberrechtsgesetzgebung einschließlich aller EU-Richtlinien und -Verordnungen zum Urheberrecht Urheberrecht, behält sich die Firma Zano Mirosław Zarotynski das Urheberrecht an Zeichnungen, Beschreibungen, 3D-Modellen, Renderings, Grafiken, Inhalten von Angeboten, Anhängen zu Angeboten und allen anderen Dokumenten vor. Der Inhalt ist das geistige Eigentum der Firma ZANO Mirosław Zarotynski Gesellschaft. Die Verwendung von Ideen des Autors, Lösungen, Kopieren, Verbreitung von Fotos, Grafiken oder Fragmenten von Grafiken, beschreibenden Texten, zu Gewinnzwecken, ohne die Erlaubnis des Urhebers - der Firma ZANO Mirosław Zarotynski - ist verboten und stellt eine Urheberrechtsverletzung Urheberrechtsverletzung dar und ist strafbar.

HINWEIS: Die Zeichnungen spiegeln nicht die tatsächlichen Abmessungen des Fundaments wider. Sie sind nur beispielhafte Montageschemata, die die Art der Verankerung und das Trägermaterial, auf dem das Möbelstück befestigt werden soll, berücksichtigen.

Die Größe des Fundaments hängt von den örtlichen Fundamentbedingungen ab.



EINBAU IN PFLASTER MIT FUNDAMENT

Beschreibung der Baugruppe

1. ZANO-Produkt
2. Schnellverschlüsse oder chemische Anker
3. Steinpflaster / Betonpflaster / Steinplatten / Betonplatten
4. Sandschotter (ca. 2 - 4 cm)
5. Unterbau aus Steinaggregat
6. Betonfundament, Klasse C16/20 (Betonoberkante 10 cm unter der Pflasteroberfläche)
7. Lokales Land



EINBAU BIS ZUM PFLASTER

Beschreibung der Baugruppe

1. ZANO-Produkt
2. Schnellverschlüsse oder chemische Anker
3. Steinpflaster / Betonpflaster / Steinplatten / Betonplatten
4. Sandschotter (ca. 2 - 4 cm)
5. Unterbau aus Steinaggregat
6. Lokales Land



BETON/ASPHALT-MONTAGE

Beschreibung der Baugruppe

1. ZANO-Produkt
2. Schnellverschlüsse oder chemische Anker
3. Fester, gehärteter Untergrund, z. B. Beton oder Asphalt
4. Betonfundament, Klasse C16/20 (Betonoberkante 10 cm unter der Pflasteroberfläche)
5. Unterbau aus Steinaggregat
6. Sandschotter (ca. 2 - 4 cm)
7. Lokales Land



MONTAGE AUF BETONFUNDAMENT

Beschreibung der Baugruppe

1. ZANO-Produkt
2. Schnellverschlüsse oder chemische Anker
3. Betonfundament, Klasse C16/20 (Betonoberkante 10 cm unter der Pflasteroberfläche)
4. Lokales Land