

DONNÉES TECHNIQUES GÉNÉRALES

dimensions:

- hauteur: 87 cm
- hauteur avec section d'ancrage 127 cm
- largeur: 189 cm
- profondeur: 55 cm

- poids:**
- avec bois de conifères européennes 37 kg
 - avec bois exotique 59 kg

- matériaux:**
- acier au carbone ou inoxydable
 - bois de conifères européennes ou exotique

DESCRIPTION

Construction soudée combinée à des planches de bois. Structure soudée en tôles d'acier de 2 et 4 mm d'épaisseur, en acier au carbone s235Jr galvanisé et thermolaqué selon la palette RAL ou entièrement en acier inoxydable 1.4301 rectifié.

Siège en planches de bois. Le siège est composé de 5 planches de 77 x 34 x 40 mm, d'une longueur de 1800 mm. L'arrière comporte 5 planches de 76 x 38 x 1800 mm. Bois de conifères européens imprégnés et vernis deux fois ou bois exotique imprégné et huilé deux fois.

Tous les éléments de mobilier urbain doivent être correctement ancrés, conformément aux instructions techniques du fabricant. Le fabricant n'est pas responsable des dommages causés par une utilisation négligente ou le non-respect des instructions.



M. Welmiński

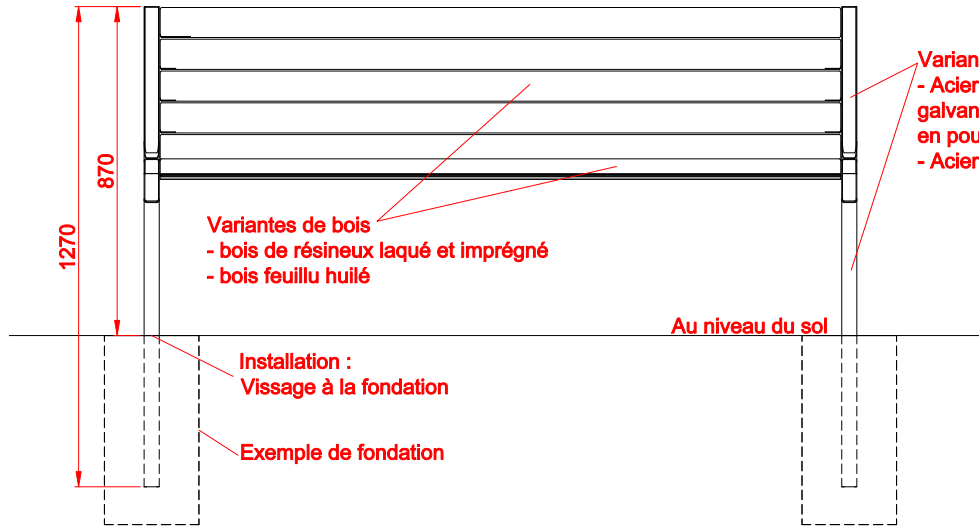
produit:
AMICUS banc 02.033

version: 1

concepteur: Mateusz Welmiński

Conformément à la loi polonaise sur le droit d'auteur et les droits connexes du 04.02.1994 (Journal officiel n° 24, point 83, rectifié : Journal officiel n° 43, point 170) et conformément à la législation européenne sur le droit d'auteur y compris toutes les directives et réglementations de l'UE sur le droit d'auteur, la société Zano Miroslaw Zarotynski, se réserve le droit d'auteur des dessins, des descriptions, de la modélisation en 3D, du rendu physique, réaliste, des graphiques, des informations contenues dans les offres, des documents attachés aux offres et de tout autre document. Son contenu est la propriété intellectuelle de la société ZANO Miroslaw Zarotynski. L'utilisation des idées de l'auteur, des solutions, la copie, la diffusion des photos, des graphiques ou fragments de graphiques, des textes descriptifs dans un but lucratif, sans l'autorisation de l'auteur - la société ZANO Miroslaw Zarotynski - est interdite et constitue une violation du droit d'auteur et est passible de sanctions.

VUE FRONTALE



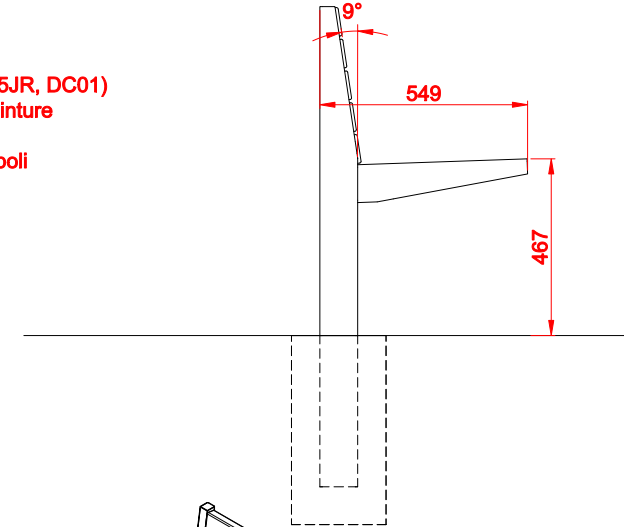
Variantes de bois
- bois de résineux laqué et imprégné
- bois feuillu huilé

Installation :
Vissage à la fondation

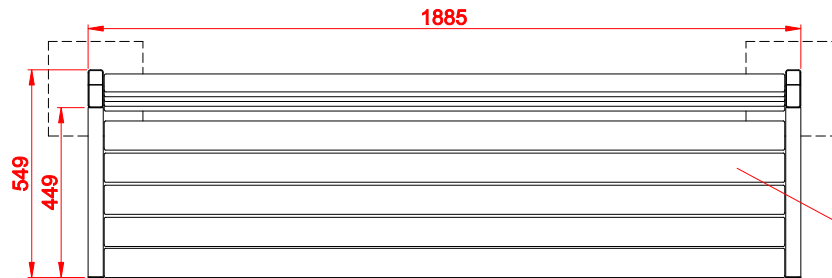
Exemple de fondation

Variantes d'acier :
- Acier de construction (S235JR, DC01) galvanisé et revêtu d'une peinture en poudre de couleur RAL
- Acier inoxydable (1.4301) poli

VUE LATÉRALE

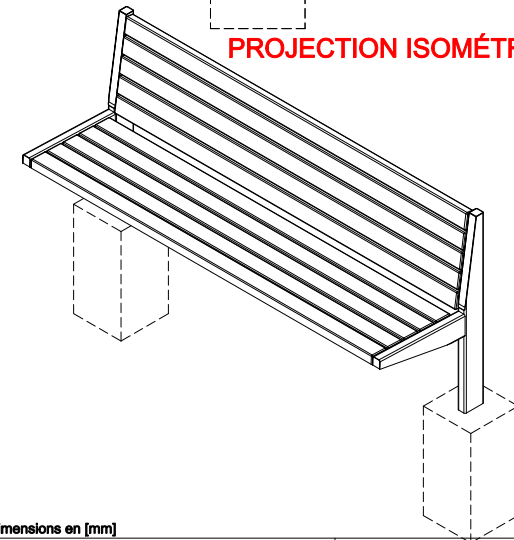


FRAIS GÉNÉRAUX



Variantes de bois
- bois de résineux laqué et imprégné
- bois feuillu huilé

PROJECTION ISOMÉTRIQUE

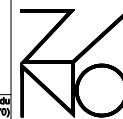


ESPACEMENT DES TROUS DE MONTAGE



dimensions en [mm]

Banc Amicus 02.033



ZANO Street Furniture
Lindego 7A, 30-148
Cracovie, Pologne

phone: +33(0)6 62 29 04 00
email: icen.france@gmail.com

Conformément à la loi polonaise sur le droit d'auteur et les droits connexes du 04.02.1984 (Journal officiel n° 24, point 63, rectifié : Journal officiel n° 43, point 170) et conformément à la législation européenne sur le droit d'auteur y compris toutes les directives et réglementations de l'UE sur le droit d'auteur, la société Zano Mikrosław Zarodniak, en réserve le droit d'auteur des dessins, des descriptions, de la modélisation en 3D, du rendu physique, réalistes, des graphiques, des informations contenues dans les offres, des documents attachés aux offres et de tout autre document. Son contenu est la propriété intellectuelle de la société ZANO Mikrosław Zarodniak. L'utilisation des idées de l'auteur, des solutions, la copie, la diffusion des photos, des graphiques ou fragments de graphiques, des textes décrits dans un but lucratif, sans l'autorisation de l'auteur - la société ZANO Mikrosław Zarodniak - est interdite et constitue une violation du droit d'auteur et est passible de sanctions.

Numéro:	080419-v1	
Tableur:	A4	
Échelle:	1:20	
Poids:	bois de résineux	37 kg
	bois feuillu	59 kg