

OGÓLNE DANE TECHNICZNE

wymiary: - wysokość: 76 cm
- szerokość: 183 cm
- głębokość: 83 cm

waga: - z drewnem europejskim iglastym 149 kg
- z drewnem egzotycznym 168 kg

materiały: - stal węglowa lub nierdzewna
- drewno europejskie iglaste lub egzotyczne

OPIS

Konstrukcja spawana połączona z drewnianym blatem. Spaw konstrukcji blach stalowych o grubości 3-10 mm, ze stali węglowej s235Jr ocynkowanej i malowanej proszkowo wg palety RAL lub w całości ze stali nierdzewnej 1.4301 szlifowanej.

Blat stołu z zastosowaniem 8 desek o wymiarach 100 x 38 x 1800 mm oraz 2 desek o wymiarach 40 x 38 x 1800 mm. Drewno europejskie iglaste impregnowane i lakierowane dwukrotnie, lub drewno egzotyczne impregnowane i olejowane dwukrotnie.

Wszystkie elementy małej architektury muszą być odpowiednio zakotwiczone zgodnie z instrukcjami technicznymi producenta. Producent nie ponosi odpowiedzialności za szkody spowodowane niedbałym użytkowaniem lub nieprzestrzeganiem instrukcji.

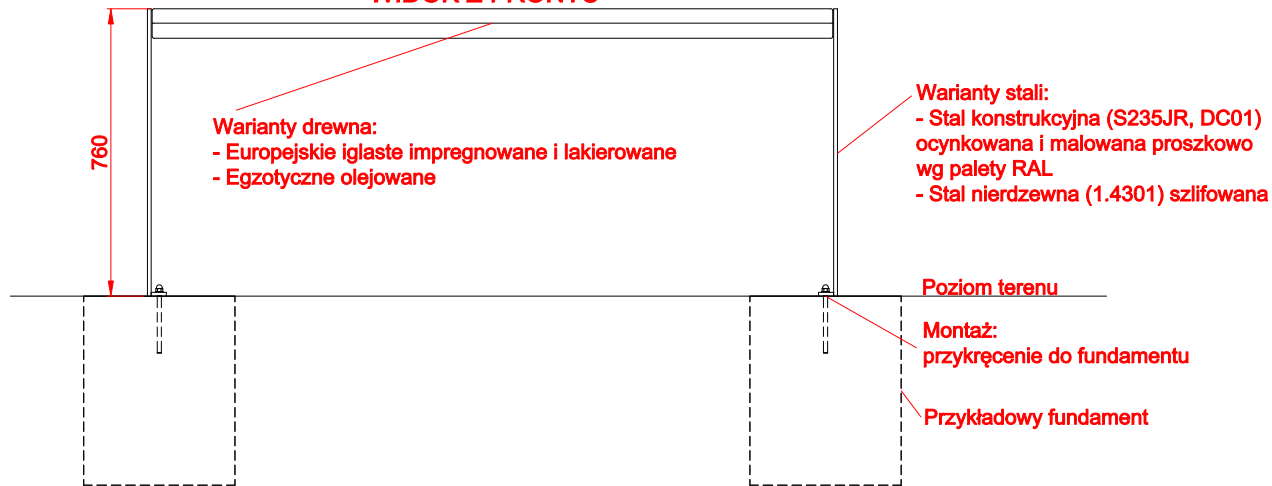


M. Welmiński

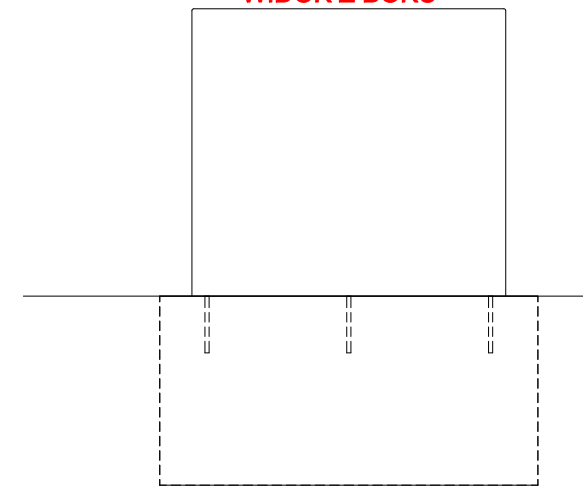
produkt:
stół SIMPLE 13.024
projektant: Mateusz Welmiński
wersja: 1

Firma Zano Mirosław Zarotyński, zgodnie z Ustawą o prawie autorskim i prawach pokrewnych z dnia 04.02.1994r.(Dz.U.94 Nr 24 poz. 83, sprost.: Dz.U.94 Nr 43 poz.170), a także z prawodawstwem Unii Europejskiej dotyczącym ochrony prawnoautorskiej, w tym wszystkimi dyrektywami i rozporządzeniami UE dotyczącymi praw autorskich, zastrzega sobie prawa autorskie do rysunków, modeli 3D, renderów, grafik, treści zawartych w ofertach, załącznikach do ofert oraz innych dokumentach - ich zawartość stanowi własność intelektualną firmy ZANO Mirosław Zarotyński; wykorzystywanie autorskich pomysłów, rozwiązań, kopiowanie, rozpowszechnianie zdjęć, fragmentów grafiki, tekstów opisów w celach zarobkowych, bez zezwolenia autora - firmy ZANO Mirosław Zarotyński - jest zabronione i stanowi naruszenie praw autorskich oraz podlega karze.

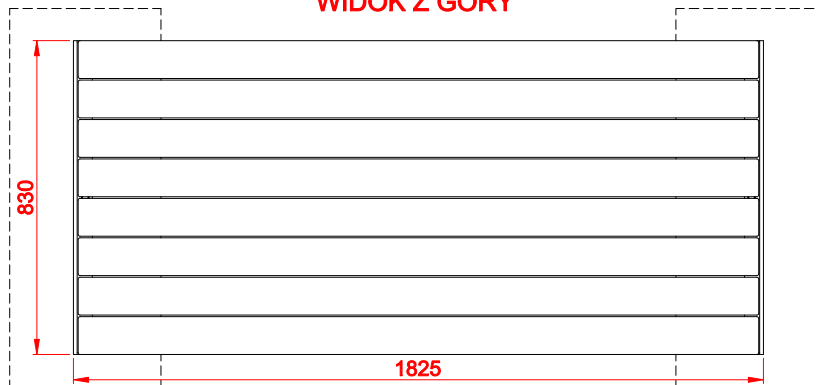
WIDOK Z FRONTU



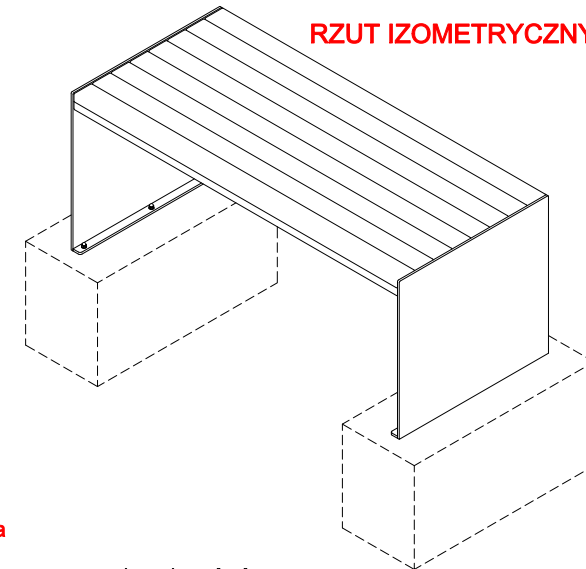
WIDOK Z BOKU



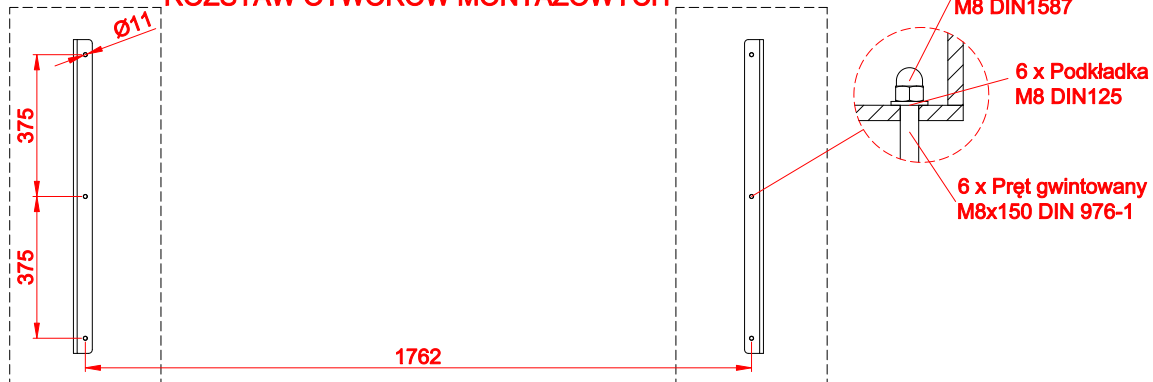
WIDOK Z GÓRY



RZUT IZOMETRYCZNY



ROZSTAW OTWORÓW MONTAŻOWYCH



wymiary podane w [mm]

Stół Simple 13.024

Firma Zano Miroslaw Zarotyński, zgodnie z Ustawą o prawie autorskim i prawach pokrewnych z dnia 04.02.1994r.(Dz.U.94 Nr 24 poz. 83, sprost.: Dz.U.94 Nr 43 poz.170, a także z prawodawstwem Unii Europejskiej dotyczącym ochrony prawnoautorskiej, w tym wszystkimi dyrektywami i rozporządzeniami UE dotyczącymi praw autorskich, zastrzega sobie prawa autorskie do rysunków, modeli 3D, renderów, grafik, treści zawartych w ofertach, załącznikach do ofert oraz innych dokumentach - ich zawartość stanowi własność intelektualną firmy ZANO Miroslaw Zarotyński; wykorzystywanie autorskich pomysłów, rozwiązań, kopiowanie, rozpowszechnianie zdjęć, fragmentów grafik, tekstów opisów w celach zarobkowych, bez zezwolenia autora - firmy ZANO Miroslaw Zarotyński - jest zabronione i stanowi naruszenie praw autorskich oraz podlega karze.

ZANO Miroslaw Zarotyński
ul. Lindego 7a,
30-148 Kraków
tel. 12 636 89 25
tel. 12 636 90 27
e-mail: biuro@zano.pl

Numer seryjny: 290518-v1

Arkusz: A4

Skala: 1:20

z drewnem iglastym 149 kg
z drewnem egzotycznym 168 kg