



OGÓLNE DANE TECHNICZNE

wymiary: - szerokość: 60 cm
- głębokość: 66 cm
- wysokość: 81 cm
- wysokość siedziska: 43 cm

waga: - z drewnem europejskim iglastym 47 kg
- z drewnem egzotycznym 52 kg

materiały: - żeliwo
- drewno europejskie iglaste lub egzotyczne

OPIS

Konstrukcja żeliwna połączona z drewnianymi deskami. Odlewy żeliwne o grubości 30 mm, malowane proszkowo wg palety RAL.

Siedzisko ławki z zastosowaniem 2 desek drewnianych o wymiarach 180 x 38 x 600 mm. Oparcie z zastosowaniem 1 deski o wymiarach 78 x 182 x 600 mm.

Drewno europejskie iglaste impregnowane i lakierowane dwukrotnie lub drewno egzotyczne impregnowane i olejowane dwukrotnie.

Wszystkie elementy małej architektury muszą być odpowiednio zakotwiczone zgodnie z instrukcjami technicznymi producenta. Producent nie ponosi odpowiedzialności za szkody spowodowane niedbałym użytkowaniem lub nieprzestrzeganiem instrukcji.

ZANO
SINCE 1988

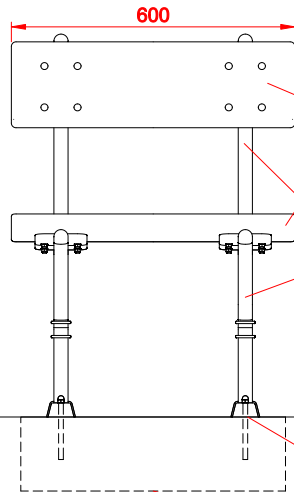


PROJEKTANT

produkt:
fotel WARSZAWSKI 02.670
wersja: 1
projektant: Tomasz Szpytma

Firma Zano Mirosław Zarotyński, zgodnie z Ustawą o prawie autorskim i prawach pokrewnych z dnia 04.02.1994r.(Dz.U.94 Nr 24 poz. 83, sprost.: Dz.U.94 Nr 43 poz.170), a także z prawodawstwem Unii Europejskiej dotyczącym ochrony prawnoautorskiej, w tym wszystkimi dyrektywami i rozporządzeniami UE dotyczącymi praw autorskich, zastrzega sobie prawa autorskie do rysunków, modeli 3D, renderów, grafik, treści zawartych w ofertach, załącznikach do ofert oraz innych dokumentach - ich zawartość stanowi własność intelektualną firmy ZANO Mirosław Zarotyński; wykorzystywanie autorskich pomysłów, rozwiązań, kopiowanie, rozpowszechnianie zdjęć, fragmentów grafiki, tekstów opisów w celach zarobkowych, bez zezwolenia autora - firmy ZANO Mirosław Zarotyński - jest zabronione i stanowi naruszenie praw autorskich oraz podlega karze.

WIDOK Z FRONTU



Warianty drewna:
- Europejskie iglaste impregnowane i lakierowane
- Egzotyczne olejowane

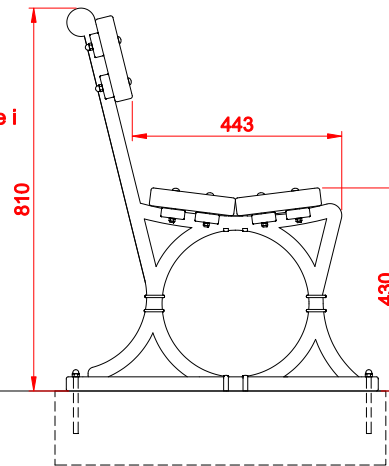
Odlew żeliwny malowany proszkowo wg palety RAL

Poziom terenu

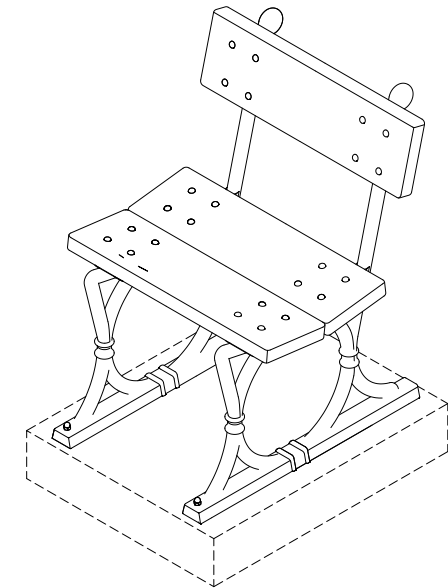
Montaż: przykręcenie do fundamentu

Przykładowy fundament

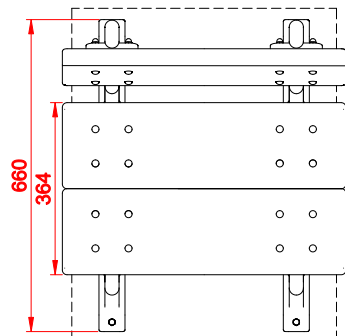
WIDOK Z BOKU



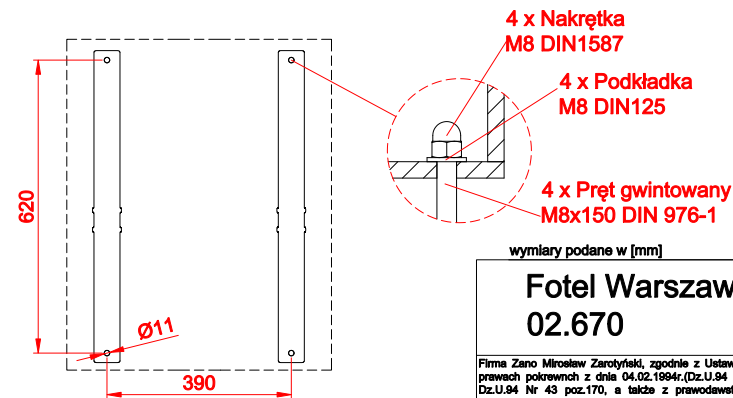
RZUT IZOMETRYCZNY



WIDOK Z GÓRY



ROZSTAW OTWORÓW MONTAŻOWYCH



4 x Nakrętka M8 DIN1587

4 x Podkładka M8 DIN125

4 x Pręt gwintowany M8x150 DIN 976-1

wymiary podane w [mm]

Fotel Warszawski
02.670

Firma Zano Mirosław Zarożyński, zgodnie z Ustawą o prawie autorskim i prawach pokrewnych z dnia 04.02.1994r.(Dz.U.94 Nr 24 poz. 83, aprot: Dz.U.94 Nr 43 poz.170, a także z prawodawstwem Unii Europejskiej dotyczącym ochrony prawnoautorskiej, w tym wszystkimi dyrektywami i rozporządzeniami UE dotyczącymi praw autorskich, zastrzega sobie prawa autorskie do rysunków, modeli 3D, renderów, grafik, treści zawartych w ofertach, załącznikach do ofert oraz innych dokumentach - ich zawartość stanowi własność intelektualną firmy ZANO Mirosław Zarożyński; wykorzystywanie autorskich pomysłów, rozwiązań, kopiowanie, rozpowszechnianie zdjęć, fragmentów grafik, tekstów opisów w celach zarobkowych, bez zezwolenia autora - firmy ZANO Mirosław Zarożyński - jest zabronione i stanowi naruszenie praw autorskich oraz podlega karze.

ZANO Mirosław Zarożyński
ul. Lindego 7a,
30-148 Kraków
tel. 12 636 89 25
tel. 12 636 90 27
e-mail: biuro@zano.pl

Numer seryjny:	240321-v1	
Arkusz:	A4	
Skala:	1:16	
Waga:	z drewnem iglastym	47 kg
	z drewnem egzotycznym	52 kg