

## DONNÉES TECHNIQUES GÉNÉRALES

### dimensions:

- hauteur: 90 cm
- hauteur avec section d'ancrage: 120 cm
- largeur: 22 cm
- profondeur: 1,5 cm

**poids:** - 24 kg

**matériaux:** - acier au carbone ou inoxydable

## DESCRIPTION

Structure soudée composée d'un tube d'acier de 60 mm de diamètre et d'une tôle d'acier de 540 x 200 x 2 mm, en acier au carbone s235Jr galvanisé et revêtu de poudre selon la palette RAL ou entièrement en acier inoxydable 1.4301 rectifié.

Deux bicyclettes peuvent être attachées au support.

Tous les éléments du mobilier urbain doivent être correctement ancrés, conformément aux instructions techniques du fabricant. Le fabricant n'est pas responsable des dommages causés par une utilisation négligente ou le non-respect des instructions.



*M. Welmiński*

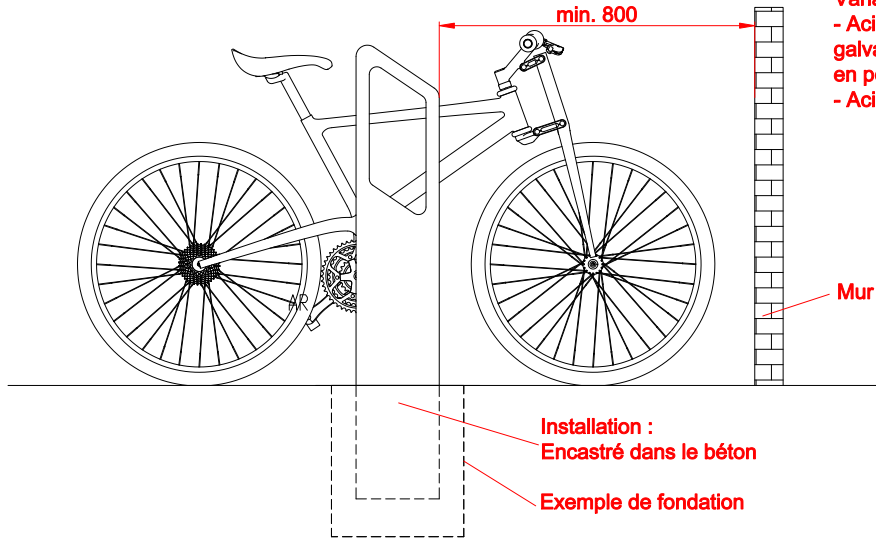
produit: Stationnement pour vélos  
OPENER 05.026

version: 1

concepteur: Mateusz Welmiński

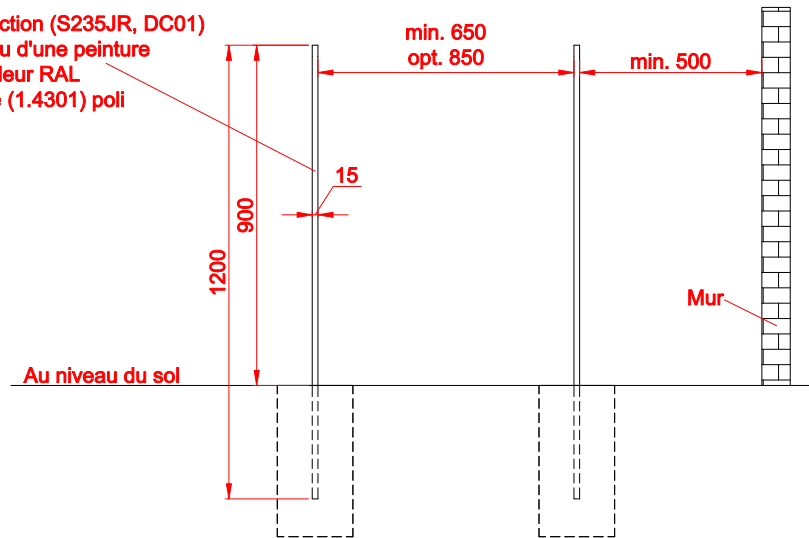
Conformément à la loi polonaise sur le droit d'auteur et les droits connexes du 04.02.1994 (Journal officiel n° 24, point 83, rectifié : Journal officiel n° 43, point 170) et conformément à la législation européenne sur le droit d'auteur y compris toutes les directives et réglementations de l'UE sur le droit d'auteur, la société Zano Miroslaw Zarotynski, se réserve le droit d'auteur des dessins, des descriptions, de la modélisation en 3D, du rendu physique, réaliste, des graphiques, des informations contenues dans les offres, des documents attachés aux offres et de tout autre document. Son contenu est la propriété intellectuelle de la société ZANO Miroslaw Zarotynski. L'utilisation des idées de l'auteur, des solutions, la copie, la diffusion des photos, des graphiques ou fragments de graphiques, des textes descriptifs dans un but lucratif, sans l'autorisation de l'auteur - la société ZANO Miroslaw Zarotynski - est interdite et constitue une violation du droit d'auteur et est passible de sanctions.

**VUE FRONTALE**

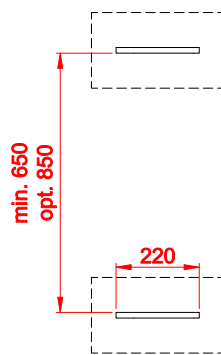


Variantes d'acier:  
 - Acier de construction (S235JR, DC01) galvanisé et revêtu d'une peinture en poudre de couleur RAL  
 - Acier inoxydable (1.4301) poli

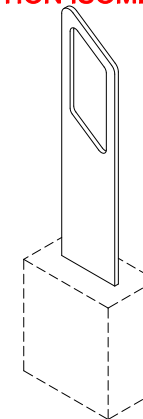
**VUE LATÉRALE**



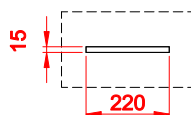
**FRAIS GÉNÉRAUX**




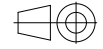
**PROJECTION ISOMÉTRIQUE**



**ESPACEMENT DES TROUS DE MONTAGE**



dimensions en [mm]

<b>Stationnement pour vélos Opener 05.026</b>		 ZANO Street Furniture Lindego 7A, 30-148 Cracovie, Pologne phone: +33(0)6 62 29 04 00 email: ioen.france@gmail.com
<small>Conformément à la loi polonaise sur le droit d'auteur et les droits connexes du 04.02.1994 (Journal officiel n° 24, point 83, rectifié : Journal officiel n° 43, point 170) et conformément à la législation européenne sur le droit d'auteur y compris toutes les directives et réglementations de l'UE sur le droit d'auteur, la société Zano Miroslaw Zarotinski, se réserve le droit d'auteur des dessins, des descriptions, de la modélisation en 3D, du rendu physique, réalistes, des graphiques, des informations contenues dans les offres, des documents attachés aux offres et de tout autre document. Son contenu est la propriété intellectuelle de la société ZANO Miroslaw Zarotinski. L'utilisation des idées de l'auteur, des solutions, la copie, la diffusion des photos, des graphiques ou fragments de graphiques, des notes descriptifs dans un but lucratif, sans l'autorisation de l'auteur - la société ZANO Miroslaw Zarotinski - est interdite et constitue une violation du droit d'auteur et est passible de sanctions.</small>		
Numéro:	271113-v1	
Tableur:	A4	
Échelle:	1:20	
Poids:	24 kg	