

## DONNÉES TECHNIQUES GÉNÉRALES

### dimensions:

- hauteur: 72 cm
- largeur: 128 cm
- profondeur: 64 cm

### poids:

- bois d'épicéa 84 kg
- bois exotique 79 kg

### matériaux:

- acier au carbone ou inoxydable
- bois exotique ou d'épicéa

## DESCRIPTION

Construction soudée reliée par des planches de bois. Structure en tôle d'acier soudée de 3 mm d'épaisseur, en acier au carbone s235Jr, galvanisé et revêtu par poudre selon la palette RAL, ou entièrement en acier inoxydable 1.4301 rectifié.

La banquette est constituée de 14 planches de bois de section rectangulaire de 38 x 80 mm et dont la longueur varie de 405 mm à 624 mm. Bois de conifères européens imprégnés et vernis deux fois ou bois exotique imprégné et huilé deux fois.

Tous les éléments de mobilier urbain doivent être correctement ancrés, conformément aux instructions techniques du fabricant. Le fabricant n'est pas responsable des dommages causés par une utilisation négligente ou le non-respect des instructions.

ZANO  
SINCE 1998



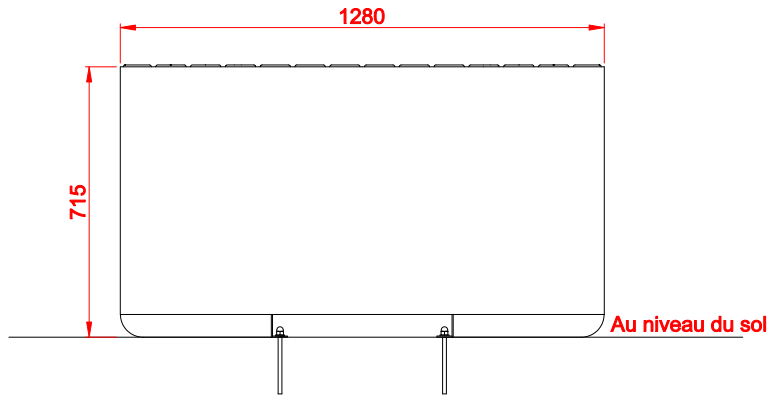
Filip Babiarz

produit:  
banc UNIVERSE 02.455.4  
version: 1  
concepteur: Filip Babiarz

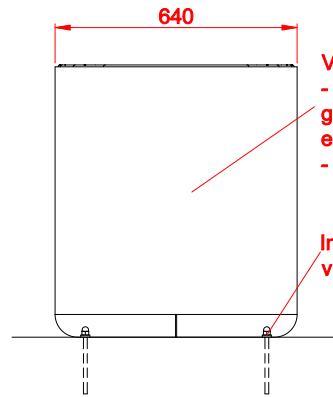
Conformément à la loi polonaise sur le droit d'auteur et les droits connexes du 04.02.1994 (Journal officiel n° 24, point 83, rectifié : Journal officiel n° 43, point 170) et conformément à la législation européenne sur le droit d'auteur y compris toutes les directives et réglementations de l'UE sur le droit d'auteur, la société Zano Miroslaw Zarotyński, se réserve le droit d'auteur des dessins, des descriptions, de la modélisation en 3D, du rendu physique, réaliste, des graphiques, des informations contenues dans les offres, des documents attachés aux offres et de tout autre document. Son contenu est la propriété intellectuelle de la société ZANO Miroslaw Zarotinski. L'utilisation des idées de l'auteur, des solutions, la copie, la diffusion des photos, des graphiques ou fragments de graphiques, des textes descriptifs dans un but lucratif, sans l'autorisation de l'auteur - la société ZANO Miroslaw Zarotinski - est interdite et constitue une violation du droit d'auteur et est passible de sanctions.



VUE FRONTALE



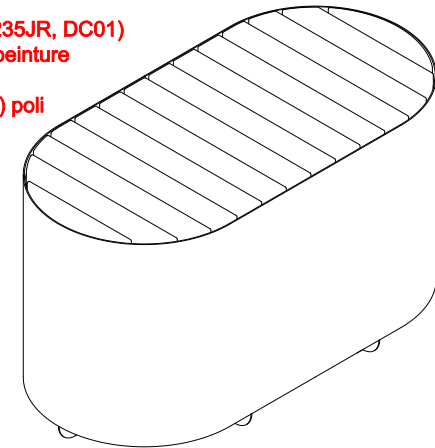
VUE LATÉRALE



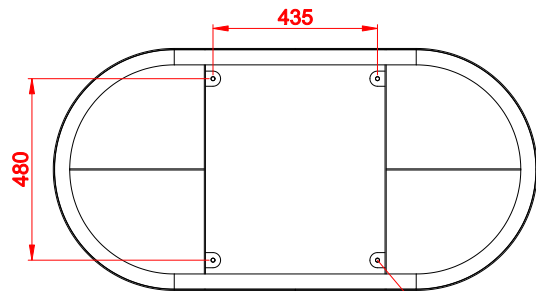
Variante d'acier :  
 - Acier de construction (S235JR, DC01) galvanisé et revêtu d'une peinture en poudre de couleur RAL  
 - Acier inoxydable (1.4301) poli

Installation :  
 vissage à la fondation

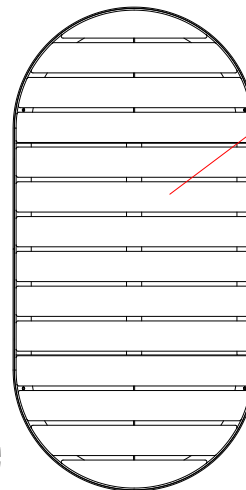
PROJECTION ISOMÉTRIQUE



ESPACEMENT DES TROUS DE MONTAGE



FRAIS GÉNÉRAUX

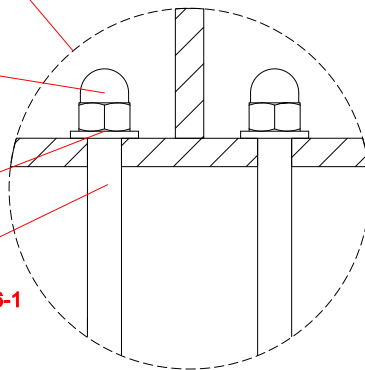


Variante de bois :  
 - bois de résineux laqué et imprégné  
 - bois feuillu huilé

4x Nut M10 DIN1587

4x Washer M10 DIN125

4x Threaded rod M10x150 DIN976-1



dimensions en [mm]

**Banc Universe**  
**02.455.4**

Conformément à la loi polonaise sur le droit d'auteur et les droits connexes du 04.02.1984 (Journal officiel n° 24, point 43, rectifié - Journal officiel n° 43, point 170) et conformément à la législation européenne sur le droit d'auteur y compris toutes les directives et réglementations de l'UE sur le droit d'auteur, le société Zano Mirosław Zarodniak, se réserve le droit d'auteur des dessins, des descriptions, de la modélisation en 3D, du rendu physique, réalistes, des graphiques, des informations contenues dans les offres, des documents attachés aux offres et de tout autre document. Son contenu est la propriété intellectuelle de la société ZANO Mirosław Zarodniak. L'utilisation des idées de l'auteur, des solutions, le copie, la diffusion des photos, des graphiques ou fragments de graphiques, des textes descriptifs dans un but commercial, sans l'autorisation de l'auteur - la société ZANO Mirosław Zarodniak - est interdite et constitue une violation du droit d'auteur et est passible de sanctions.



ZANO Street Furniture  
 Lindego 7A, 30-148  
 Cracovie, Pologne

phone: +33(0)6 62 29 04 00  
 email: loen.france@gmail.com

Numéro:	170920-v1	
Tableau:	A4	
Échelle:	1:20	
Poids:	bois de résineux	79 kg
	bois feuillu	84 kg