

OGÓLNE DANE TECHNICZNE

wymiary: - wysokość: 45 cm
- szerokość: 50 cm
- głębokość: 48 cm

pojemność: - 59 L

waga: - z drewnem europejskim iglastym 19 kg
- z drewnem egzotycznym 27 kg

materiały: - stal nierdzewna lub węglowa
- drewno europejskie iglaste lub egzotyczne

OPIS

Konstrukcja spawana z blach stalowych, połączona z deskami. Spraw konstrukcji giętych, o grubości 2 mm ze stali węglowej s235Jr ocynkowanej i malowanej proszkowo wg palety RAL lub w całości ze stali nierdzewnej 1.4301 szlifowanej. W dnie donicy otwór drenażowy do odprowadzenia nadmiaru wody. Donica nie posiada wkładu stalowego.

Deski drewniane o przekroju prostokątnym o wymiarach 38 x 38 mm. Ławka posiada 16 desek o długości 500 mm. Drewno europejskie iglaste impregnowane i lakierowane dwukrotnie lub drewno egzotyczne impregnowane i olejowane dwukrotnie.

Wszystkie elementy małej architektury muszą być odpowiednio zakotwiczone zgodnie z instrukcjami technicznymi producenta. Producent nie ponosi odpowiedzialności za szkody spowodowane niedbałym użytkowaniem lub nieprzestrzeganiem instrukcji.



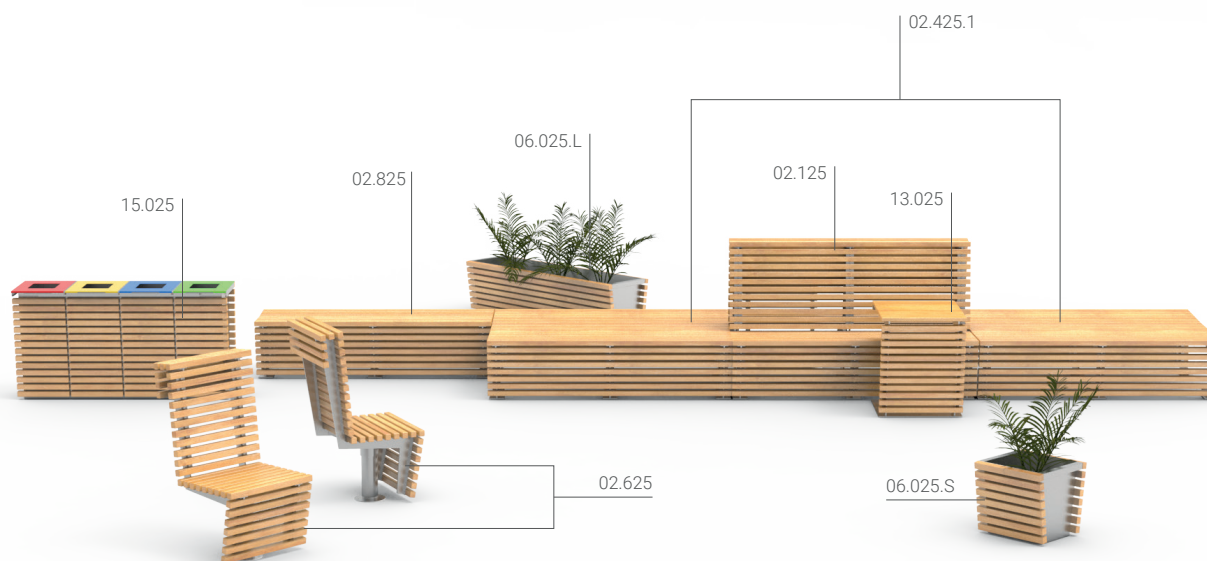
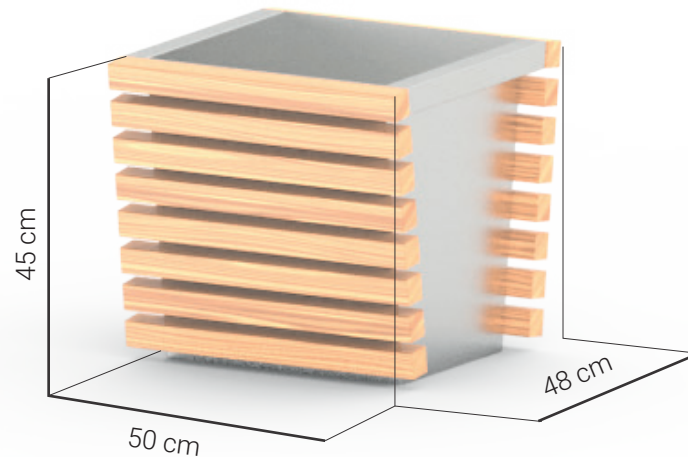
M. Wełmiński

produkt:
donica Flash 06.025.S

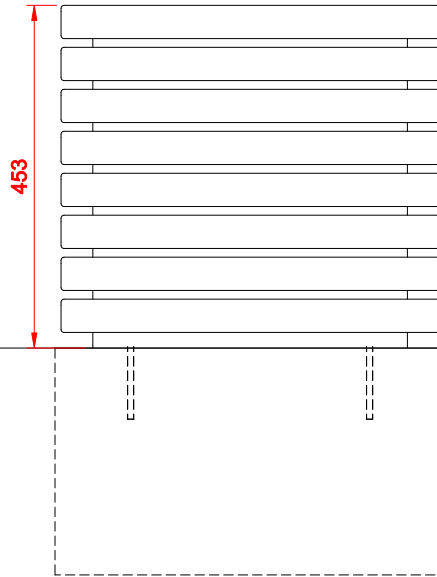
wersja: 1

projektant: Mateusz Wełmiński

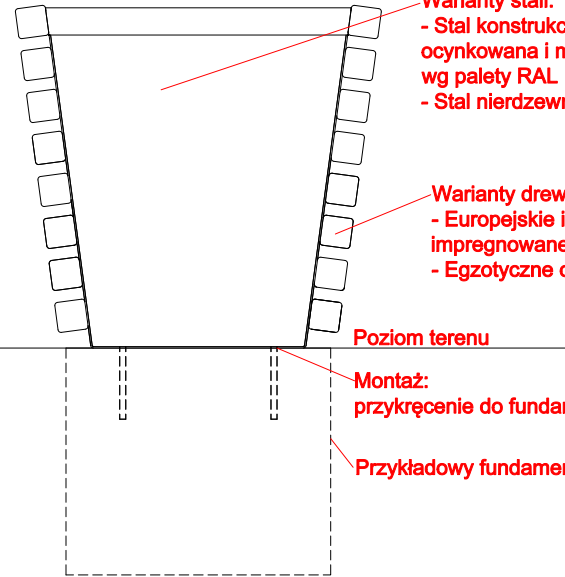
Firma Zano Mirosław Zarotyński, zgodnie z Ustawą o prawie autorskim i prawach pokrewnych z dnia 04.02.1994r. (Dz.U.94 Nr 24 poz. 83, sprost.: Dz.U.94 Nr 43 poz.170), a także z prawodawstwem Unii Europejskiej dotyczącym ochrony prawnoautorskiej, w tym wszystkimi dyrektywami i rozporządzeniami UE dotyczącymi praw autorskich, zastrzega sobie prawa autorskie do rysunków, modeli 3D, renderów, grafik, treści zawartych w ofertach, załącznikach do ofert oraz innych dokumentach - ich zawartość stanowi własność intelektualną firmy ZANO Mirosław Zarotyński; wykorzystywanie autorskich pomysłów, rozwiązań, kopiowanie, rozpowszechnianie zdjęć, fragmentów grafiki, tekstów opisów w celach zarobkowych, bez zezwolenia autora - firmy ZANO Mirosław Zarotyński - jest zabronione i stanowi naruszenie praw autorskich oraz podlega karze.



WIDOK Z FRONTU



WIDOK Z BOKU



Warianty stali:
 - Stal konstrukcyjna (S235JR, DC01)
 ocynkowana i malowana proszkowo
 wg palety RAL
 - Stal nierdzewna (1.4301) szlifowana

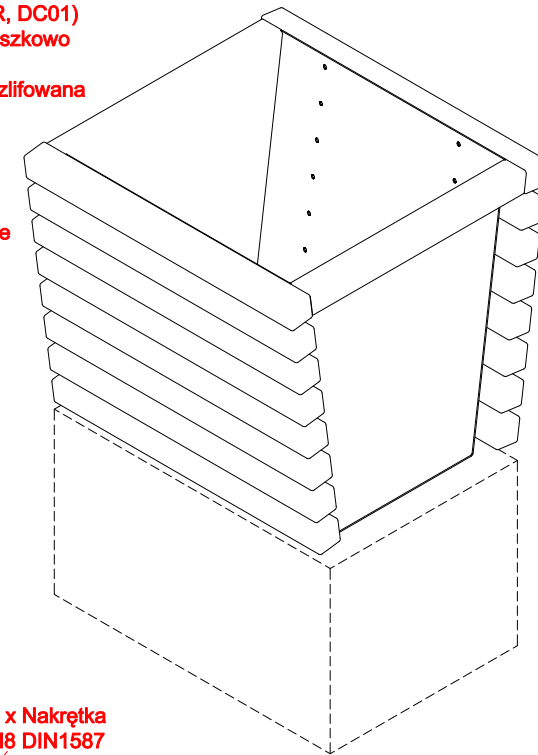
Warianty drewna:
 - Europejskie iglaste
 impregnowane i lakierowane
 - Egzotyczne olejowane

Poziomu terenu

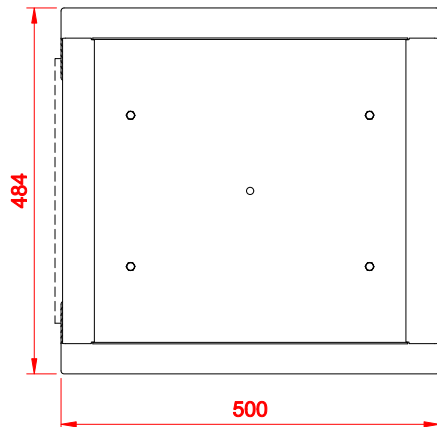
Montaż:
 przykręcenie do fundamentu

Przykładowy fundament

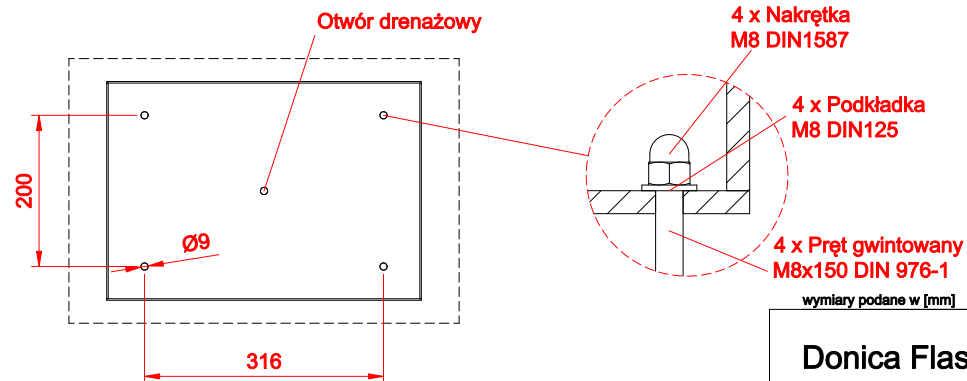
RZUT IZOMETRYCZNY



WIDOK Z GÓRY



ROZSTAW OTWORÓW MONTAŻOWYCH



Otwór drenażowy

4 x Nakrętka
 M8 DIN1587

4 x Podkładka
 M8 DIN125

4 x Pręt gwintowany
 M8x150 DIN 976-1

wymiary podane w [mm]

Donica Flash 06.025 S

Firma Zano Miroslaw Zarotyński, zgodnie z Ustawą o prawie autorskim i prawach pokrewnych z dnia 04.02.1994r. (Dz.U.94 Nr 24 poz. 83, sprost. Dz.U.94 Nr 43 poz.170, a także z prawodawstwem Unii Europejskiej dotyczącym ochrony prawnoautorskiej, w tym wszystkimi dyrektywami i rozporządzeniami UE dotyczącymi praw autorskich, zastrzega sobie prawa autorskie do rysunków, modeli 3D, renderów, grafik, treści zawartych w ofertach, załącznikach do ofert oraz innych dokumentach - ich zawartość stanowi własność intelektualną firmy ZANO Miroslaw Zarotyński; wykorzystywanie autorskich pomysłów, rozwiązań, kopiowanie, rozpowszechnianie zdjęć, fragmentów grafik, tekstów opiewów w celach zarobkowych, bez zezwolenia autora - firmy ZANO Miroslaw Zarotyński - jest zabronione i stanowi naruszenie praw autorskich oraz podlega karze.

ZANO Miroslaw Zarotyński
 ul. Lindego 7a,
 30-148 Kraków
 tel. 12 636 89 25
 tel. 12 636 90 27
 e-mail: biuro@zano.pl

Numer seryjny:	091112-v1	
Arkusz:	A4	
Skala:	1:10	
Waga:	z drewnem iglastym	19 kg
	z drewnem egzotycznym	27 kg