

## OGÓLNE DANE TECHNICZNE

**wymiary:** - wysokość: 46 cm  
 - szerokość: 50 cm  
 - głębokość: 54 cm

**waga:** - z drewnem europejskim iglastym 31 kg  
 - z drewnem egzotycznym 38 kg

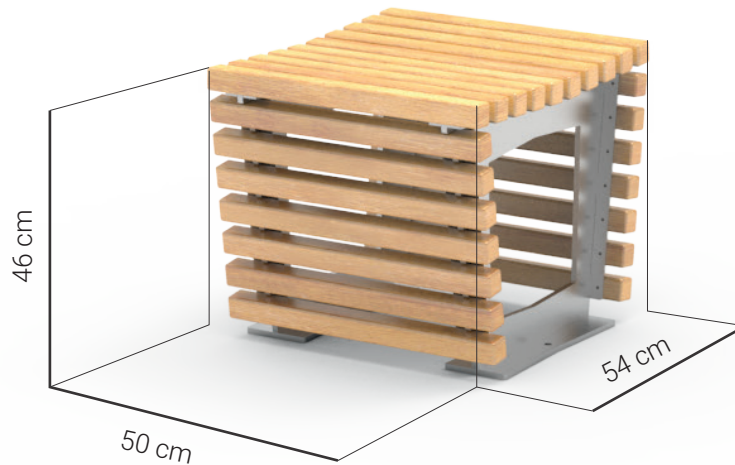
**materiały:** - stal nierdzewna lub węglowa  
 - drewno europejskie iglaste lub egzotyczne

## OPIS

Konstrukcja spawana połączona z drewnianymi deskami. Spaw konstrukcji blach stalowych o grubości 10 i 4 mm, ze stali węglowej s235Jr ocynkowanej i malowanej proszkowo wg palety RAL lub w całości ze stali nierdzewnej 1.4301 szlifowanej.

Siedzisko jak i oparcie ławki z zastosowaniem desek drewnianych o przekroju prostokątnym o wymiarach 38 x 38 mm. Ławka posiada 24 desek o długości 500 mm. Drewno europejskie iglaste impregnowane i lakierowane dwukrotnie lub drewno egzotyczne impregnowane i olejowane dwukrotnie.

Wszystkie elementy małej architektury muszą być odpowiednio zakotwiczone zgodnie z instrukcjami technicznymi producenta. Producent nie ponosi odpowiedzialności za szkody spowodowane niedbałym użytkowaniem lub nieprzebraniem instrukcji.

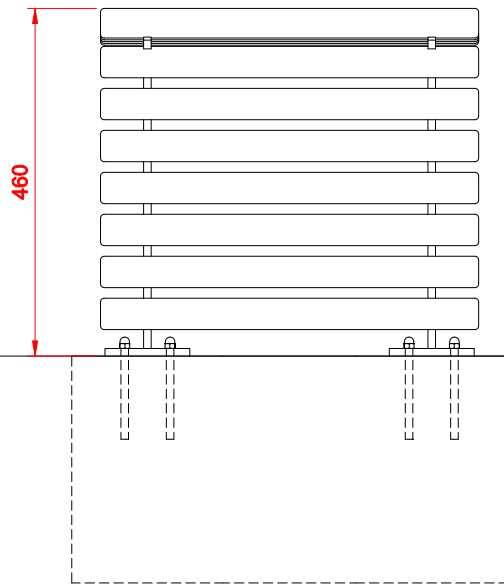


ZANO  
SINCE 1988

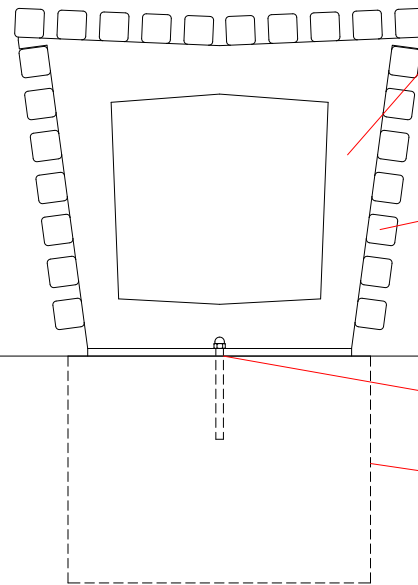
produkt: siedzisko Flash 02.825.1  
 wersja: 1

Firma Zano Mirosław Zarotyński, zgodnie z Ustawą o prawie autorskim i prawach pokrewnych z dnia 04.02.1994r. (Dz.U.94 Nr 24 poz. 83, sprost.: Dz.U.94 Nr 43 poz.170), a także z prawodawstwem Unii Europejskiej dotyczącym ochrony prawnoautorskiej, w tym wszystkimi dyrektywami i rozporządzeniami UE dotyczącymi praw autorskich, zastrzega sobie prawa autorskie do rysunków, modeli 3D, renderów, grafik, treści zawartych w ofertach, załącznikach do ofert oraz innych dokumentach - ich zawartość stanowi własność intelektualną firmy ZANO Mirosław Zarotyński; wykorzystywanie autorskich pomysłów, rozwiązań, kopiowanie, rozpowszechnianie zdjęć, fragmentów grafiki, tekstów opisów w celach zarobkowych, bez zezwolenia autora - firmy ZANO Mirosław Zarotyński - jest zabronione i stanowi naruszenie praw autorskich oraz podlega karze.

WIDOK Z FRONTU



WIDOK Z BOKU



Warianty stali:  
 - Stal konstrukcyjna (S235JR, DC01) ocynkowana i malowana proszkowo wg palety RAL  
 - Stal nierdzewna (1.4301) szlifowana

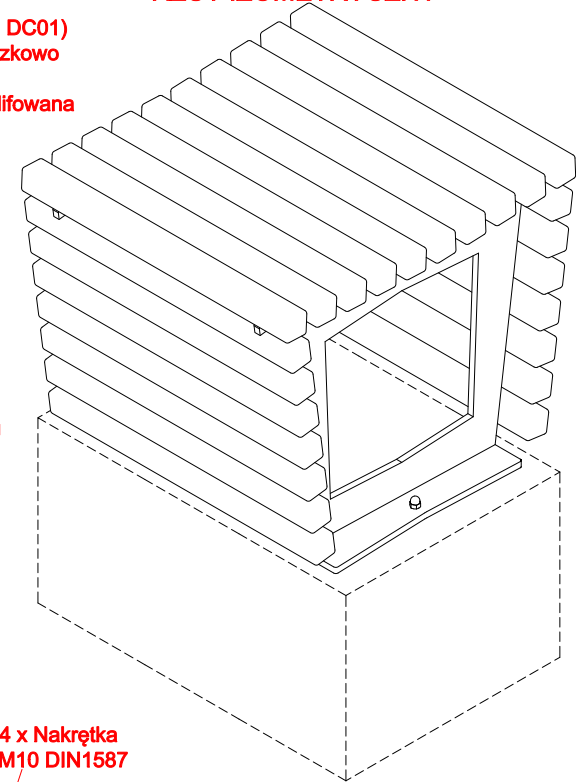
Warianty drewna:  
 - Europejskie iglaste impregnowane i lakierowane  
 - Egzotyczne olejowane

Poziom terenu

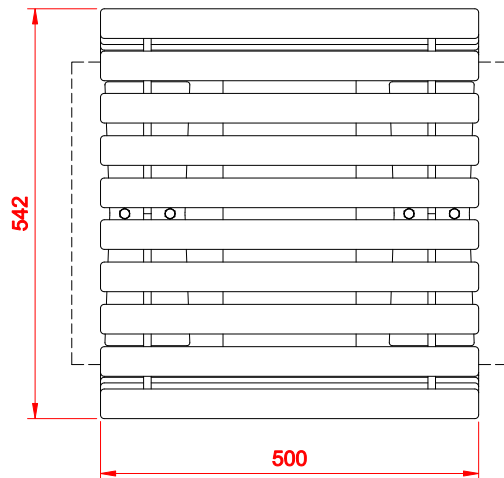
Montaż:  
 przykręcenie do fundamentu

Przykładowy fundament

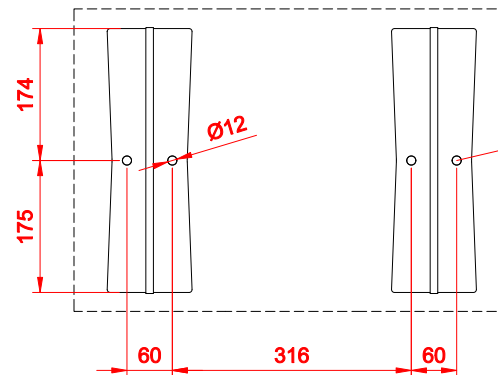
RZUT IZOMETRYCZNY



WIDOK Z GÓRY



ROZSTAW OTWORÓW MONTAŻOWYCH



4 x Nakrętka M10 DIN1587

4 x Podkładka M10 DIN125

4 x Pręt gwintowany M10x150 DIN 976-1

wymiary podane w [mm]

**Siedzisko Flash**  
**02.825.1**

Firma Zano Mirosław Zarotyński, zgodnie z Ustawą o prawie autorskim i prawach pokrewnych z dnia 04.02.1994r.(Dz.U.94 Nr 24 poz. 83, sprost.: Dz.U.94 Nr 43 poz.170, a także z prawodawstwem Unii Europejskiej dotyczącym ochrony praw autorskiej, w tym wszelkimi dyrektywami rozporządzeniami UE dotyczącymi praw autorskich, zastrzega sobie prawa autorskie do rysunków, modeli 3D, renderów, grafik, treści zawartych w ofertach, załącznikach do ofert oraz innych dokumentach - ich zawartość stanowi własność intelektualną firmy ZANO Mirosław Zarotyński; wykorzystywanie autorskich pomysłów, rozwiązań, kopiowanie, rozpowszechnianie zdjęć, fragmentów grafiki, tekstów opisów w celach zarobkowych, bez zezwolenia autora - firmy ZANO Mirosław Zarotyński - jest zabronione i stanowi naruszenie praw autorskich oraz podlega karze.

ZANO Mirosław Zarotyński  
 ul. Lindego 7a,  
 30-148 Kraków  
 tel. 12 636 89 25  
 tel. 12 636 90 27  
 e-mail: biuro@zano.pl

Numer seryjny: 280918-v1

Arkusz: A4

Skala: 1:10

Waga: z drewnem iglastym 31 kg  
 z drewnem egzotycznym 38 kg