



## OGÓLNE DANE TECHNICZNE

**wymiary:** - szerokość: 180 cm  
- głębokość: 60 cm  
- wysokość siedziska: 43 cm

**waga:** - z drewnem europejskim iglastym 60 kg  
- z drewnem egzotycznym 70 kg

**materiały:** - żeliwo  
- drewno europejskie iglaste lub egzotyczne

## OPIS

Konstrukcja żeliwna połączona z drewnianymi deskami. Odlewy żeliwne o grubości 30 mm, malowane proszkowo wg palety RAL.

Siedzisko ławki z zastosowaniem 2 desek drewnianych o wymiarach 180 x 38 x 600 mm. Oparcie z zastosowaniem 1 deski o wymiarach 78 x 182 x 600 mm.

Drewno europejskie iglaste impregnowane i lakierowane dwukrotnie lub drewno egzotyczne impregnowane i olejowane dwukrotnie.

Wszystkie elementy małej architektury muszą być odpowiednio zakotwiczone zgodnie z instrukcjami technicznymi producenta. Producent nie ponosi odpowiedzialności za szkody spowodowane niedbałym użytkowaniem lub nieprzestrzeganiem instrukcji.

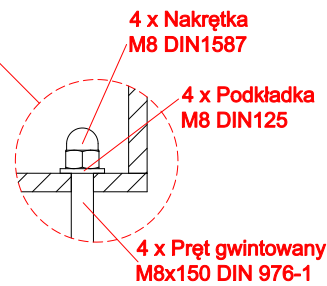
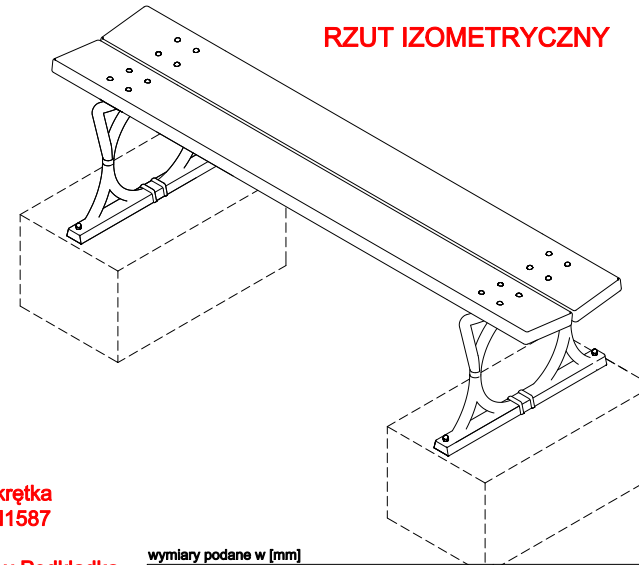
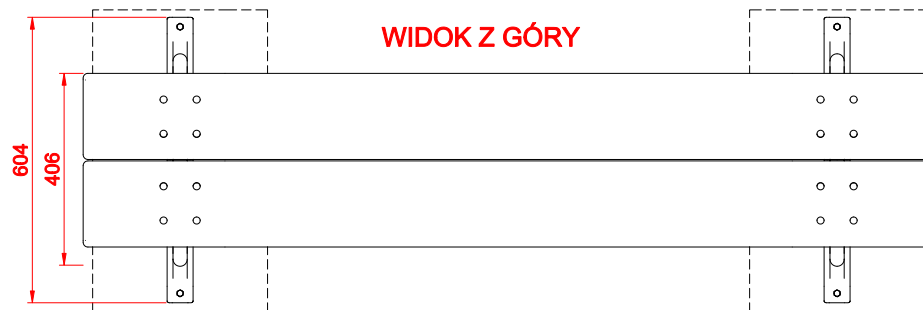
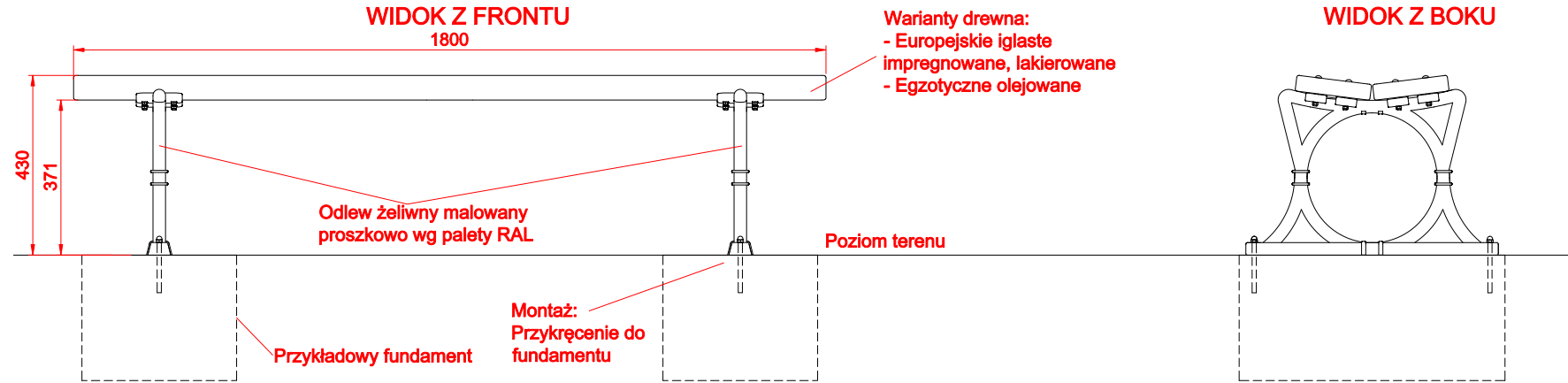
ZANO  
SINCE 1990



PROJEKTANT

produkt:  
ławka WARSZAWSKA 02.470  
wersja: 1  
projektant: Tomasz Szpytma

Firma Zano Mirosław Zarotyński, zgodnie z Ustawą o prawie autorskim i prawach pokrewnych z dnia 04.02.1994r.(Dz.U.94 Nr 24 poz. 83, sprost.: Dz.U.94 Nr 43 poz.170), a także z prawodawstwem Unii Europejskiej dotyczącym ochrony prawnoautorskiej, w tym wszystkimi dyrektywami i rozporządzeniami UE dotyczącymi praw autorskich, zastrzega sobie prawa autorskie do rysunków, modeli 3D, renderów, grafik, treści zawartych w ofertach, załącznikach do ofert oraz innych dokumentach - ich zawartość stanowi własność intelektualną firmy ZANO Mirosław Zarotyński; wykorzystywanie autorskich pomysłów, rozwiązań, kopiowanie, rozpowszechnianie zdjęć, fragmentów grafiki, tekstów opisów w celach zarobkowych, bez zezwolenia autora - firmy ZANO Mirosław Zarotyński - jest zabronione i stanowi naruszenie praw autorskich oraz podlega karze.



wymiary podane w [mm]

**Ławka Warszawska 02.470**

Firma Zano Mirosław Zarołyński, zgodnie z Ustawą o prawie autorskim i prawach pokrewnych z dnia 04.02.1994r. (Dz.U.94 Nr 24 poz. 83, sprost. Dz.U.94 Nr 43 poz.170, a także z prawodawstwem Unii Europejskiej dotyczącym ochrony prawnoautorskiej, w tym wszystkimi dyrektywami rozporządzeniami UE dotyczącymi praw autorskich, zastrzega sobie prawa autorskie do rysunków, modeli 3D, renderów, grafik, treści zawartych w ofertach, załącznikach do ofert oraz innych dokumentach ich zawartość stanowi własność intelektualną firmy ZANO Mirosław Zarołyński; wykorzystywanie autorskich pomysłów, rozwiązań, kopiowanie, rozpowszechnianie zdjęć, fragmentów grafik, tekstów opiewów w celach zarobkowych, bez zezwolenia autora - firmy ZANO Mirosław Zarołyński - jest zabronione i stanowi naruszenie praw autorskich oraz podlega karze.

ZANO Mirosław Zarołyński  
ul. Lindego 7a,  
30-148 Kraków  
tel. 12 636 89 25  
tel. 12 636 90 27  
e-mail: biuro@zano.pl

Numer seryjny:	111214-v1	
Arkusz:	A4	
Skala:	1:16	
Waga:	z drewnem iglastym	60 kg
	z drewnem egzotycznym	70 kg