

## OGÓLNE DANE TECHNICZNE

**wymiary:**

- wysokość całkowita: 80 cm
- szerokość całkowita: 180 cm
- głębokość całkowita: 47 cm

**waga**

- z użyciem drewna iglastego: 60 kg
- z użyciem drewna egzotycznego: 70 kg

**materiały:**

- stal węglowa lub stal nierdzewna
- drewno europejskie iglaste lub egzotyczne

**OPIS:**

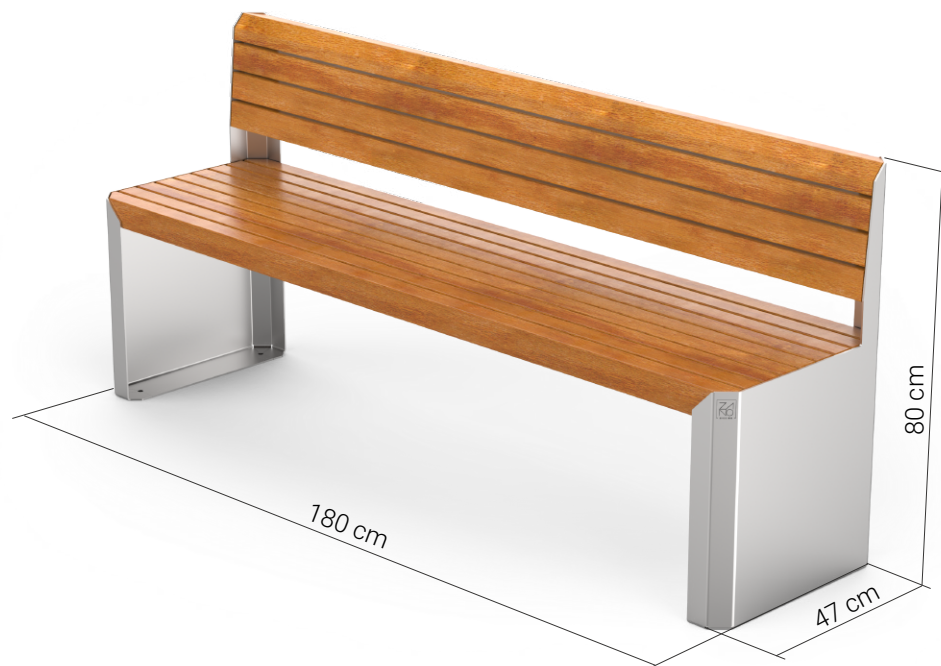
Konstrukcja gięta i skręcana z blach stalowych o grubości 4 mm, ze stali węglowej s235Jr ocynkowanej i malowanej proszkowo wg palety RAL lub w całości ze stali nierdzewnej 1.4301 szlifowanej. Siedzisko ławki z zastosowaniem 7 desek o przekroju 25 x 45 mm i długości 1787mm oraz 2 desek o przekroju 45 x 60 mm i długości 1787mm. Oparcie ławki z zastosowaniem 4 desek o różnym przekroju i długości 1787 mm. Drewno europejskie iglaste impregnowane i lakierowane dwukrotnie, a drewno egzotyczne impregnowane i olejowane dwukrotnie. Wszystkie elementy małej architektury muszą być odpowiednio zakotwiczone zgodnie z instrukcjami technicznymi producenta. Producent nie ponosi odpowiedzialności za szkody spowodowane niedbałym użytkowaniem lub nieprzestrzeganiem instrukcji.



*Iwona Żaczek*

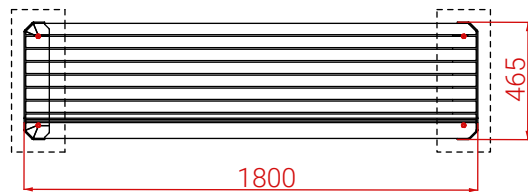
produkt: Ławka Stilo 02.048  
wersja: v1  
projektant: Iwona Żaczek

Firma Zano Mirosław Zarotyński, zgodnie z Ustawą o prawie autorskim i prawach pokrewnych z dnia 04.02.1994r. (Dz.U.94 Nr 24 poz. 83, sprost.: Dz.U.94 Nr 43 poz.170), a także z prawodawstwem Unii Europejskiej dotyczącym ochrony prawnoautorskiej, w tym wszystkimi dyrektywami i rozporządzeniami UE dotyczącymi praw autorskich, zastrzega sobie prawa autorskie do rysunków, modeli 3D, renderów, grafik, treści zawartych w ofertach, załącznikach do ofert oraz innych dokumentach - ich zawartość stanowi własność intelektualną firmy ZANO Mirosław Zarotyński; wykorzystywanie autorskich pomysłów, rozwiązań, kopiowanie, rozpowszechnianie zdjęć, fragmentów grafiki, tekstów opisów w celach zarobkowych, bez zezwolenia autora - firmy ZANO Mirosław Zarotyński - jest zabronione i stanowi naruszenie praw autorskich oraz podlega karze.

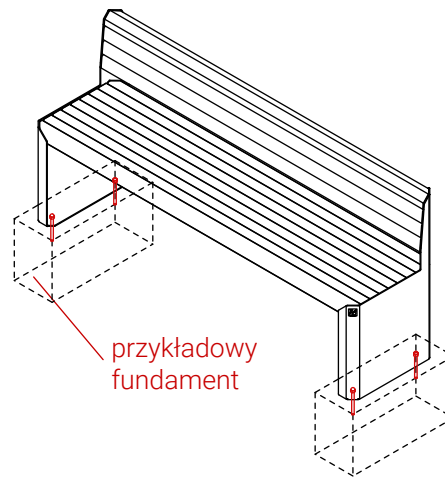


ROZSTAW OTWORÓW MONTAŻOWYCH  
(WIDOK Z GÓRY)

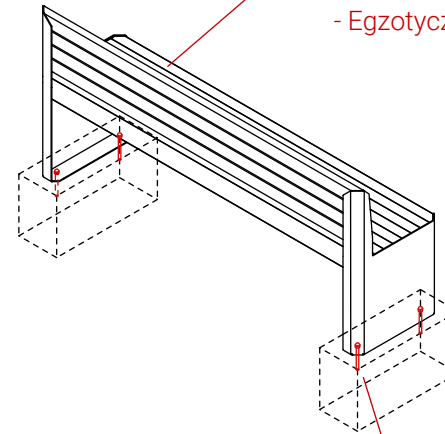
WIDOK Z GÓRY



RZUT IZOMETRYCZNY

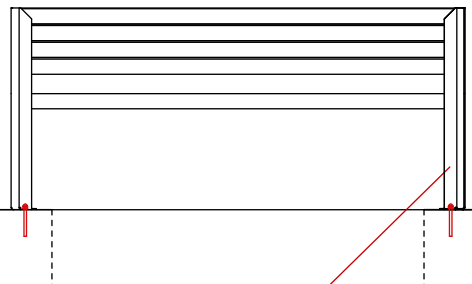


Warianty drewna:  
- Europejskie iglaste impregnowane i lakierowane  
- Egzotyczne olejowane

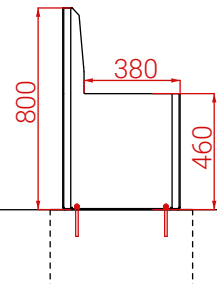


przykładowy fundament

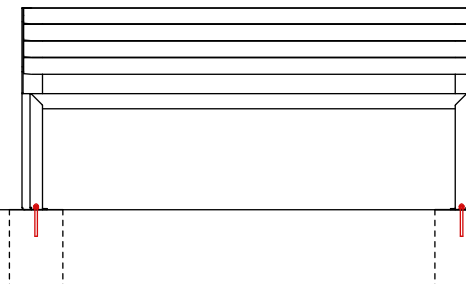
WIDOK Z TYŁU



WIDOK Z BOKU



WIDOK Z FRONTU



4 x Nakrętka M10 Din125  
4 x Podkładka M10 Din125  
4 x Pręt gwintowany M10 x150 DIN 976-1

Poziom terenu

Warianty stali:  
- stal konstrukcyjna( S235JR, DC01 ) ocynkowana i malowana proszkowo wg palety RAL  
- Stal nierdzewna (1.4301) szlifowana

wymiary podane w [mm]

Ławka Stilo 02.048



ZANO Mirosław Zarotyński  
ul. Lindego 7a,  
30-148 Kraków

tel. 12 636 89 25

tel. 12 636 90 27

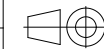
e-mail: biuro@zano.pl

Firma Zano Mirosław Zarotyński, zgodnie z Ustawą o prawie autorskim i prawach pokrewnych z dnia 04.02.1994r. (Dz.U. 94 Nr 24 poz. 83, sprost. Dz.U. 94 Nr 43 poz.170, a także z prawodawstwem Unii Europejskiej dotyczącym ochrony prawnoautorskiej, w tym wszystkimi dyrektywami i rozporządzeniami UE dotyczącymi praw autorskich, zastrzega sobie prawa autorskie do rysunków, modeli 3D, renderów, grafik, treści zawartych w ofertach, załącznikach do ofert oraz innych dokumentach ich zawartość stanowi własność intelektualną firmy ZANO Mirosław Zarotyński, wykorzystywanie autorskich pomysłów, rozwiązań, kopiowanie, rozpowszechnianie zdjęć, fragmentów grafiki, tekstów opisów w celach zarobkowych, bez zezwolenia autora - firmy ZANO Mirosław Zarotyński - jest zabronione i stanowi naruszenie praw autorskich oraz podlega karze.

Numer seryjny: 110123-V1

Arkusz: A4

Skala: 1:30



Waga:	z drewnem iglastym	60 kg
	z drewnem egzotycznym	70 kg