

## OGÓLNE DANE TECHNICZNE

**wymiary:** - wysokość: 42 cm  
- szerokość: 90 cm  
- głębokość: 90 cm

**waga:** - z drewnem europejskim iglastym: 76 kg  
- z drewnem egzotycznym: 84 kg

**materiały:** - stal nierdzewna lub stal węglowa  
- drewno europejskie iglaste lub egzotyczne

## OPIS

Konstrukcja spawana połączona z drewnianymi deskami za pomocą połączeń. Spaw konstrukcji blach stalowych o grubości 4 i 6 mm, ze stali węglowej s235Jr ocynkowanej i malowanej proszkowo wg palety RAL lub w całości ze stali nierdzewnej 1.4301 szlifowanej.

Siedzisko z zastosowaniem drewnianych 12 desek o przekroju prostokątnym 80 x 38 mm, o długości 880 mm oraz 4 deski o wymiarach 70 x 38 x 880 mm. Drewno europejskie iglaste impregnowane i lakierowane dwukrotnie lub drewno egzotyczne impregnowane i olejowane dwukrotnie.

Wszystkie elementy małej architektury muszą być odpowiednio zakotwiczone zgodnie z instrukcjami technicznymi producenta. Producent nie ponosi odpowiedzialności za szkody spowodowane niedbałym użytkowaniem lub nieprzestrzeganiem instrukcji.

ZANO  
SINCE 1998



*Filip Babiarz*

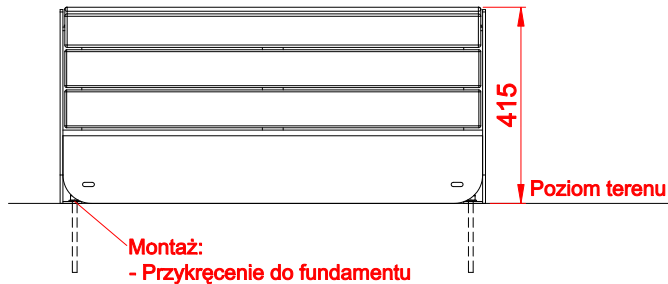
produkt:  
ławka orbit 02.450.3

wersja: 4

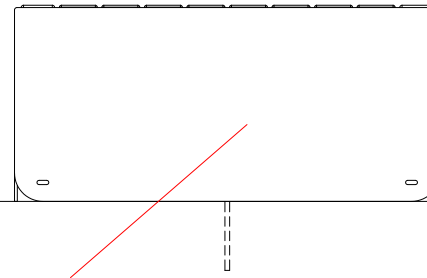
projektant: Filip Babiarz

Firma Zano Mirosław Zarotyński, zgodnie z Ustawą o prawie autorskim i prawach pokrewnych z dnia 04.02.1994r.(Dz.U.94 Nr 24 poz. 83, sprost.: Dz.U.94 Nr 43 poz.170), a także z prawodawstwem Unii Europejskiej dotyczącym ochrony prawnoautorskiej, w tym wszystkimi dyrektywami i rozporządzeniami UE dotyczącymi praw autorskich, zastrzega sobie prawa autorskie do rysunków, modeli 3D, renderów, grafik, treści zawartych w ofertach, załącznikach do ofert oraz innych dokumentach - ich zawartość stanowi własność intelektualną firmy ZANO Mirosław Zarotyński; wykorzystywanie autorskich pomysłów, rozwiązań, kopiowanie, rozpowszechnianie zdjęć, fragmentów grafiki, tekstów opisów w celach zarobkowych, bez zezwolenia autora - firmy ZANO Mirosław Zarotyński - jest zabronione i stanowi naruszenie praw autorskich oraz podlega karze.

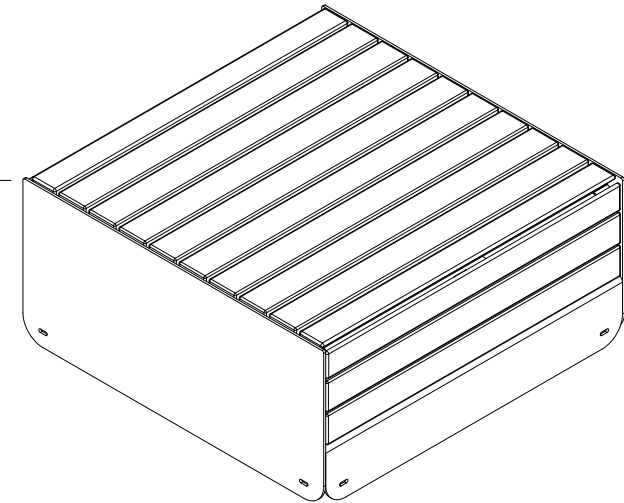
WIDOK Z FRONTU



WIDOK Z BOKU

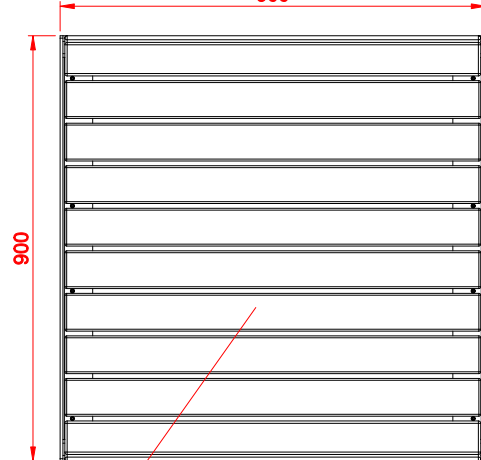


RZUT IZOMETRYCZNY



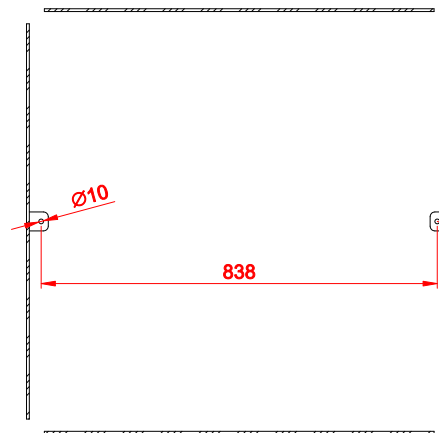
Warianty stali:  
- Stal konstrukcyjna ( S235JR, DC01)  
ocynkowana i malowana proszkowo  
wg palety RAL  
- Stal nierdzewna ( 1.4301) szlifowana

WIDOK Z GÓRY  
900



Warianty drewna:  
- Europejskie iglaste impregnowane i lakierowane  
- Egzotyczne olejowane

ROZSTAW OTWORÓW MONTAŻOWYCH



2 x Nakrętka  
M8 DIN1587

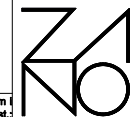
2 x Podkładka  
M8 DIN125

2 x Pręt gwintowany  
M8x150 DIN 976-1

wymiary podane w [mm]

Ławka Orbit 02.450.3

Firma Zano Mirosław Zarotyński, zgodnie z Ustawą o prawie autorskim i prawach pokrewnych z dnia 04.02.1994r. ( Dz.U.94 Nr 24 poz. 83, sprost. Dz.U.94 Nr 43 poz.170, a także z prawodawstwem Unii Europejskiej dotyczącym ochrony praw autorskiej, w tym wszelkimi dyrektywami rozporządzeniami UE dotyczącymi praw autorskich, zastrzega sobie prawa autorskie do rysunków, modeli 3D, renderów, grafik, treści zawartych w ofertach, załącznikach do ofert oraz innych dokumentach - ich zawartość stanowi własność intelektualną firmy ZANO Mirosław Zarotyński; wykorzystywanie autorskich pomysłów, rozwiązań, kopiowanie, rozpowszechnianie zdjęć, fragmentów grafik, tabel, opisów w celach zarobkowych, bez zezwolenia autora - firmy ZANO Mirosław Zarotyński - jest zabronione i stanowi naruszenie praw autorskich oraz podlega karze.



ZANO Mirosław Zarotyński  
ul. Lindego 7a,  
30-148 Kraków

tel. 12 636 89 25  
tel. 12 636 90 27  
e-mail: biuro@zano.pl

Numer seryjny: 110916-v4

Arkusz: A4

Skala: 1:16

Waga: z drewnem iglastym 76 kg  
z drewnem egzotycznym 84 kg