



## DONNÉES TECHNIQUES GÉNÉRALES

**dimensions:** - hauteur: 98 cm  
- largeur: 30 cm  
- profondeur: 36 cm

**poids:** - Bois tendre: 37 kg  
- Bois dur: 39 kg

**matériaux:** - acier: noir ou inoxydable  
- bois: exotique ou épicea

## DESCRIPTION

Construction soudée combinée à des planches de bois. Structure soudée en tôle d'acier de 2 mm d'épaisseur, en acier au carbone s235Jr galvanisé et revêtu de poudre selon la palette RAL ou entièrement en acier inoxydable 1.4301 rectifié. Corbeille avec récipient en acier galvanisé de 0,8 mm d'épaisseur.

Couvercle du panier en planches de bois de section rectangulaire 40 x 40 x 218 mm (disponible en 3, 4, 5, douelles). Bois européen tendre imprégné et verni deux fois ou bois dur imprégné et huilé deux fois. Tous les éléments de mobilier urbain doivent être correctement ancrés, conformément aux instructions techniques du fabricant. Le fabricant n'est pas responsable des dommages causés par une utilisation négligente ou le non-respect des instructions.

ZANO  
SINCE 1980

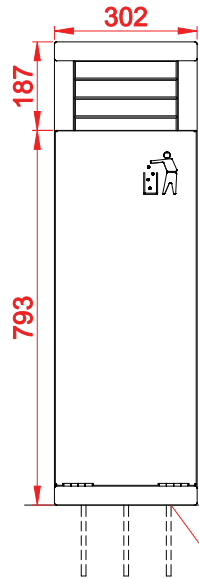


*M. Welmiński*

produit:  
litter bin PAVO 03.063.1  
version: 1  
créateur: Mateusz Welmiński

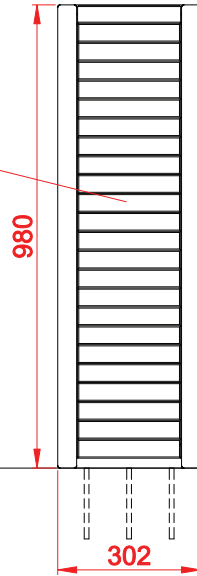
Conformément à la loi polonaise sur le droit d'auteur et les droits connexes du 04.02.1994 (Journal officiel n° 24, point 83, rectifié : Journal officiel n° 43, point 170) et conformément à la législation européenne sur le droit d'auteur y compris toutes les directives et réglementations de l'UE sur le droit d'auteur, la société Zano Miroslaw Zarotynski, se réserve le droit d'auteur des dessins, des descriptions, de la modélisation en 3D, du rendu physique, réaliste, des graphiques, des informations contenues dans les offres, des documents attachés aux offres et de tout autre document. Son contenu est la propriété intellectuelle de la société ZANO Miroslaw Zarotynski. L'utilisation des idées de l'auteur, des solutions, la copie, la diffusion des photos, des graphiques ou fragments de graphiques, des textes descriptifs dans un but lucratif, sans l'autorisation de l'auteur - la société ZANO Miroslaw Zarotynski - est interdite et constitue une violation du droit d'auteur et est passible de sanctions.

VUE FRONTALE

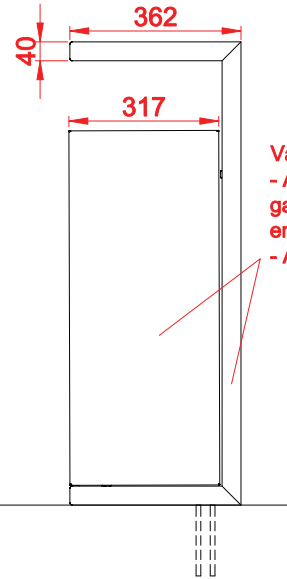


Variante de bois  
- bois de résineux laqué  
et imprégné  
- bois feuillu huilé

VUE ARRIÈRE

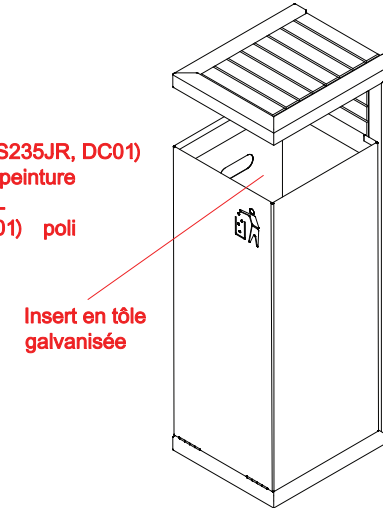


VUE LATÉRALE



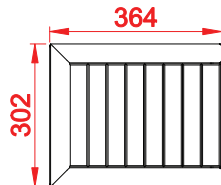
Variante d'acier :  
- Acier de construction (S235JR, DC01)  
galvanisé et revêtu d'une peinture  
en poudre de couleur RAL  
- Acier inoxydable (1.4301) poli

PROJECTION ISOMÉTRIQUE

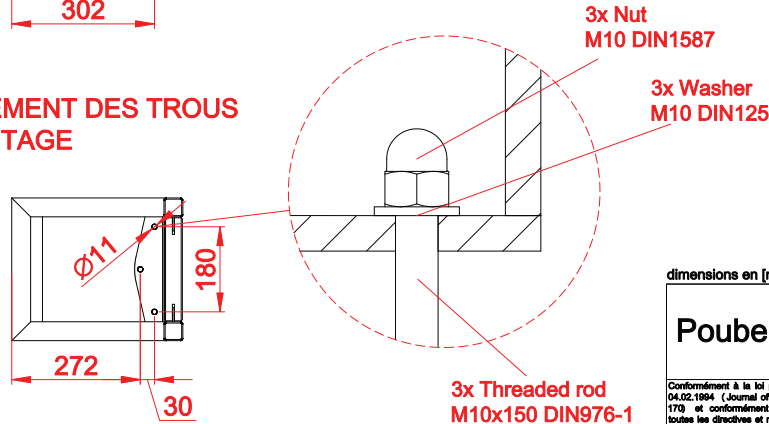


Au niveau du sol  
Installation :  
- Vissage à la fondation


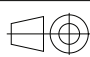
FRAIS GÉNÉRAUX



ESPACEMENT DES TROUS DE MONTAGE



dimensions en [mm]

<b>Poubelle Pavo 03.063.1</b>		 ZANO Street Furniture Lindego 7A, 30-148 Cracovie, Pologne phone: +33 (0) 6 62 29 04 00 email: loen.france@gmail.com	
<small>Conformément à la loi polonaise sur le droit d'auteur et les droits connexes du 04.02.1994 (Journal officiel n° 24, point 83, rectifié : Journal officiel n° 43, point 179) et conformément à la législation européenne sur le droit d'auteur y compris toutes les directives et réglementations de l'UE sur le droit d'auteur, la société Zano Miroslaw Zarzyński, se réserve le droit d'auteur des dessins, des descriptions, de la modélisation en 3D, du rendu physique, réaliste, des graphiques, des informations contenues dans les offres, des documents attachés aux offres et de tout autre document. Son contenu est la propriété intellectuelle de la société ZANO Miroslaw Zarzyński. L'utilisation des idées de l'auteur, des solutions, la copie, la diffusion des photos, des graphiques ou fragments de graphiques, des textes descriptifs dans un but lucratif, sans l'autorisation de l'auteur - la société ZANO Miroslaw Zarzyński - est interdite et constitue une violation du droit d'auteur et est passible de sanctions.</small>		Numéro: 151220-v1	
Tableur: A4		Échelle: 1:16	
Poids: bois de résineux 36 kg bois feuillu 39 kg			