

OGÓLNE DANE TECHNICZNE

wymiary: - wysokość: 82 cm
- szerokość: 140 cm
- głębokość: 38 cm

waga: - z drewnem europejskim iglastym: 96 kg
- z drewnem egzotycznym: 111 kg

pojemność: - 4 x 54 L

materiały: - stal węglowa lub nierdzewna
- drewno europejskie iglaste lub egzotyczne

OPIS

Konstrukcja spawana połączona z drewnianymi deskami. Spaw konstrukcji z profili stalowych o grubości 2 mm oraz blach stalowych o grubości 0,8 mm do przykręcania desek, ze stali węglowej s235Jr ocynkowanej i malowanej proszkowo wg palety RAL lub w całości ze stali nierdzewnej 1.4301 szlifowanej. Kosz wyposażony w cztery pojemniki ze stali ocynkowanej o grubości 0,8 mm. Elementy drewniane kosza wykonane z desek o przekroju prostokątnym 25 x 38 x 715 mm w koszu ze stali węglowej oraz 30 x 38 x 715 mm w koszu ze stali nierdzewnej lub z płyt HPL o wymiarach 295 x 715 x 10 mm. Drewno europejskie iglaste impregnowane i lakierowane dwukrotnie lub drewno egzotyczne impregnowane i olejowane dwukrotnie. Wszystkie elementy małej architektury muszą być odpowiednio zakotwiczone zgodnie z instrukcjami technicznymi producenta. Producent nie ponosi odpowiedzialności za szkody spowodowane niedbałym użytkowaniem lub nieprzestrzeganiem instrukcji.

ZANO
SINCE 1998

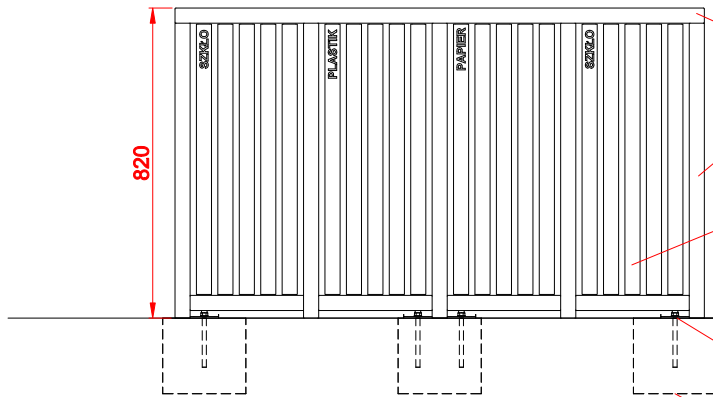


M. Welmiński

produkt:
kosz recyklingowy ALTUS 15.452
projektant: Mateusz Welmiński
wersja: 2

Firma Zano Mirosław Zarotyński, zgodnie z Ustawą o prawie autorskim i prawach pokrewnych z dnia 04.02.1994r.(Dz.U.94 Nr 24 poz. 83, sprost.: Dz.U.94 Nr 43 poz.170), a także z prawodawstwem Unii Europejskiej dotyczącym ochrony prawnoautorskiej, w tym wszystkimi dyrektywami i rozporządzeniami UE dotyczącymi praw autorskich, zastrzega sobie prawa autorskie do rysunków, modeli 3D, renderów, grafik, treści zawartych w ofertach, załącznikach do ofert oraz innych dokumentach - ich zawartość stanowi własność intelektualną firmy ZANO Mirosław Zarotyński; wykorzystywanie autorskich pomysłów, rozwiązań, kopiowanie, rozpowszechnianie zdjęć, fragmentów grafiki, tekstów opisów w celach zarobkowych, bez zezwolenia autora - firmy ZANO Mirosław Zarotyński - jest zabronione i stanowi naruszenie praw autorskich oraz podlega karze.

WIDOK Z FRONTU



- Warianty stali:**
- Stal konstrukcyjna (S235JR, DC01) ocynkowana i malowana proszkowo wg palety RAL
 - Stal nierdzewna (1.4301) szlifowana

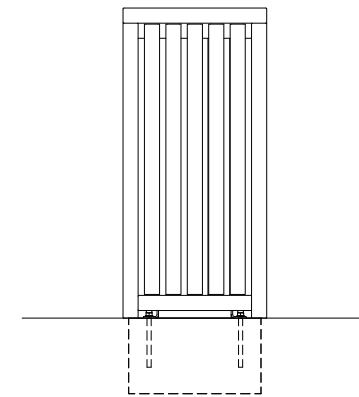
- Warianty drewna:**
- Europejskie iglaste impregnowane i lakierowane
 - Egzotyczne olejowane

Poziom terenu

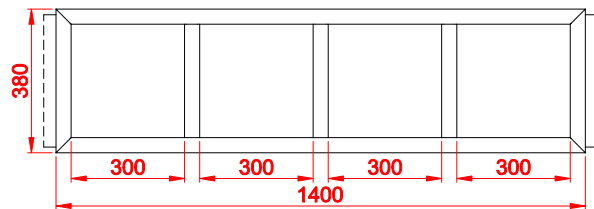
Montaż: przykręcenie do fundamentu

Przykładowy fundament

WIDOK Z BOKU



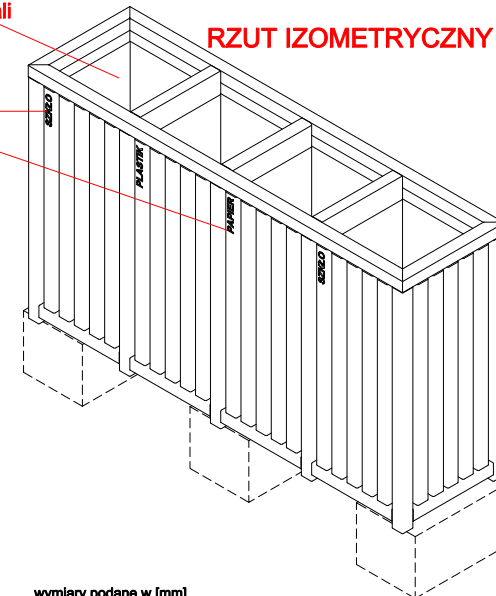
WIDOK Z GÓRY



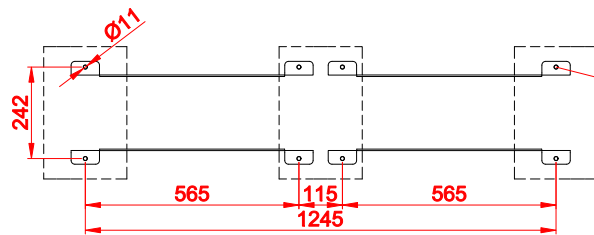
RZUT IZOMETRYCZNY

Wykład ze stali ocynkowanej

Możliwość zmiany napisów



ROZSTAW OTWORÓW MONTAŻOWYCH



8 x Nakrętka M8 DIN1587

8 x Podkładka M8 DIN125

8 x Pręt gwintowany M8x150 DIN 976-1

wymiary podane w [mm]

Kosz recyklingowy Altus 15.452

Firma Zano Mirosław Zarotyński, zgodnie z Ustawą o prawie autorskim i prawach pokrewnych z dnia 04.02.1994r.(Dz.U.94 Nr 24 poz. 83, sprost.: Dz.U.94 Nr 43 poz.170, a także z prawodawstwem Unii Europejskiej dotyczącym ochrony prawnoautorskiej, w tym wszystkimi dyrektywami i rozporządzeniami UE dotyczącymi praw autorskich, zastrzega sobie prawa autorskie do rysunków, modeli 3D, renderów, grafik, treści zawartych w ofertach, załącznikach do ofert oraz innych dokumentach - ich zawartość stanowi własność intelektualną firmy ZANO Mirosław Zarotyński; wykorzystywanie autorskich pomysłów, rozwiązań, kopiowanie, rozpowszechnianie zdjęć, fragmentów grafik, tekstów opisów w celach zarobkowych, bez zezwolenia autora - firmy ZANO Mirosław Zarotyński - jest zabronione i stanowi naruszenie praw autorskich oraz podlega karze.

ZANO Mirosław Zarotyński
ul. Lindego 7a,
30-148 Kraków
tel. 12 636 89 25
tel. 12 636 90 27
e-mail: biuro@zano.pl

Numer seryjny: 050219-v2

Arkusz: A4

Skala: 1:20

z drewnem iglastym	95 kg
z drewnem egzotycznym	111 kg