

OGÓLNE DANE TECHNICZNE

wymiary:

- wysokość: 76 cm
- wysokość z odcinkiem kotwiącym: 104 cm
- szerokość: 189 cm
- głębokość: 100 cm

waga:

- z drewnem europejskim iglastym 55 kg
- z drewnem egzotycznym 73 kg

materiały:

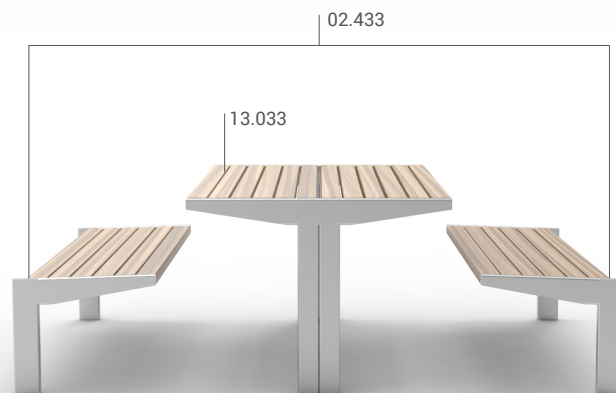
- stal węglowa lub nierdzewna
- drewno europejskie iglaste lub egzotyczne

OPIS

Konstrukcja spawana połączona z drewnianymi deskami. Spaw konstrukcji blach stalowych o grubości 2 i 4 mm, ze stali węglowej s235Jr ocynkowanej i malowanej proszkowo wg palety RAL lub w całości ze stali nierdzewnej 1.4301 szlifowanej.

Blat stołu z zastosowaniem 12 desek o przekroju 1800 x 76 x 38 mm. Drewno europejskie iglaste impregnowane i lakierowane dwukrotnie, a drewno egzotyczne impregnowane i olejowane dwukrotnie.

Wszystkie elementy małej architektury muszą być odpowiednio zakotwiczone zgodnie z instrukcjami technicznymi producenta. Producent nie ponosi odpowiedzialności za szkody spowodowane niedbałym użytkowaniem lub nieprzestrzeganiem instrukcji.



ZANO
SINCE 1999

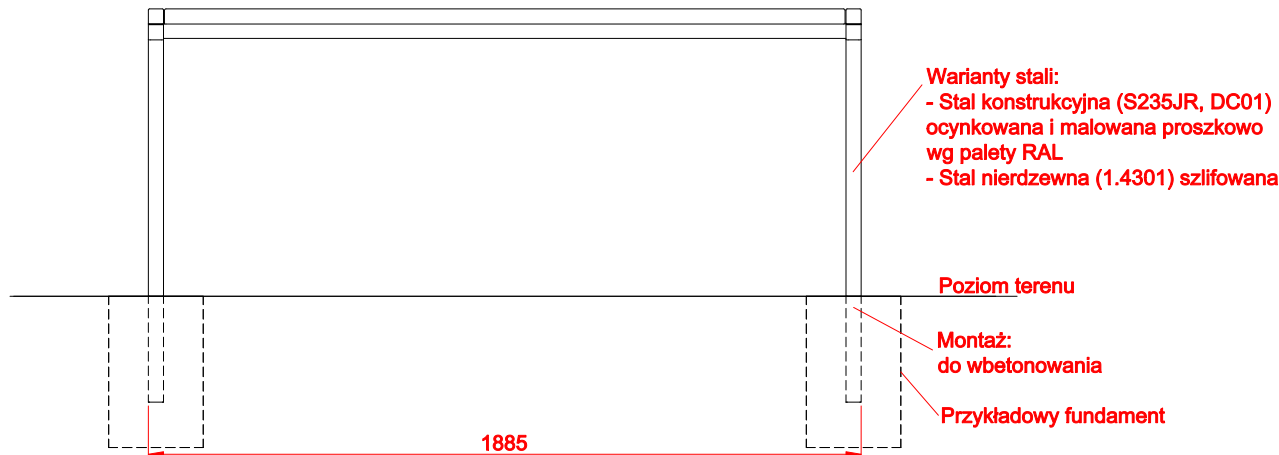


Filip Babiarczyk

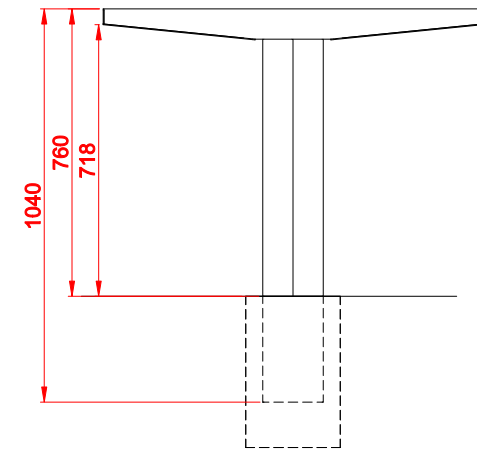
produkt:
stół AMICUS 13.033
projektant: Filip Babiarczyk
wersja: 1

Firma Zano Miroslaw Zarotyński, zgodnie z Ustawą o prawie autorskim i prawach pokrewnych z dnia 04.02.1994r.(Dz.U.94 Nr 24 poz. 83, sprost.: Dz.U.94 Nr 43 poz.170), a także z prawodawstwem Unii Europejskiej dotyczącym ochrony prawnoautorskiej, w tym wszystkimi dyrektywami i rozporządzeniami UE dotyczącymi praw autorskich, zastrzega sobie prawa autorskie do rysunków, modeli 3D, renderów, grafik, treści zawartych w ofertach, załącznikach do ofert oraz innych dokumentach - ich zawartość stanowi własność intelektualną firmy ZANO Miroslaw Zarotyński; wykorzystywanie autorskich pomysłów, rozwiązań, kopiowanie, rozpowszechnianie zdjęć, fragmentów grafiki, tekstów opisów w celach zarobkowych, bez zezwolenia autora - firmy ZANO Miroslaw Zarotyński - jest zabronione i stanowi naruszenie praw autorskich oraz podlega karze.

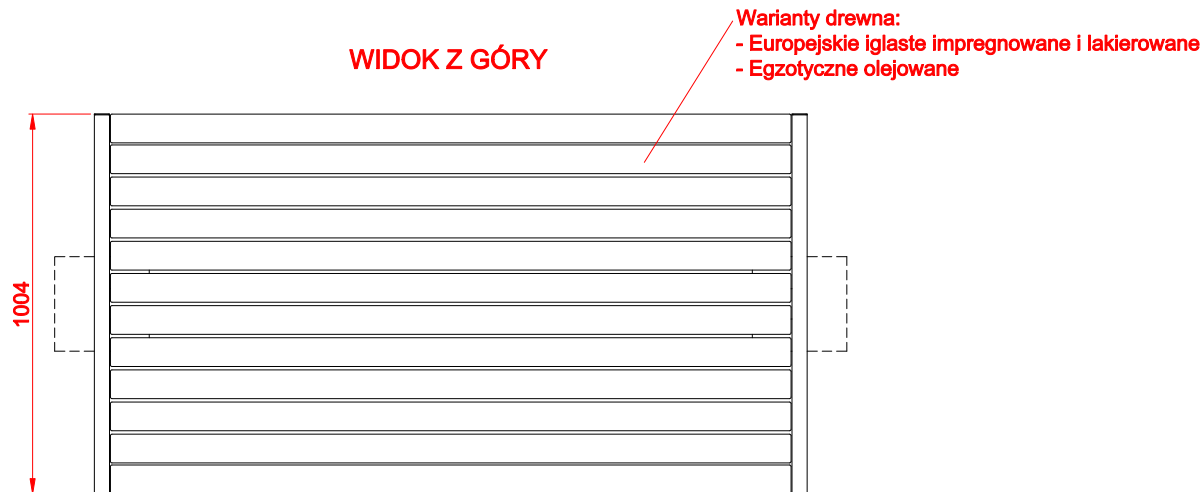
WIDOK Z FRONTU



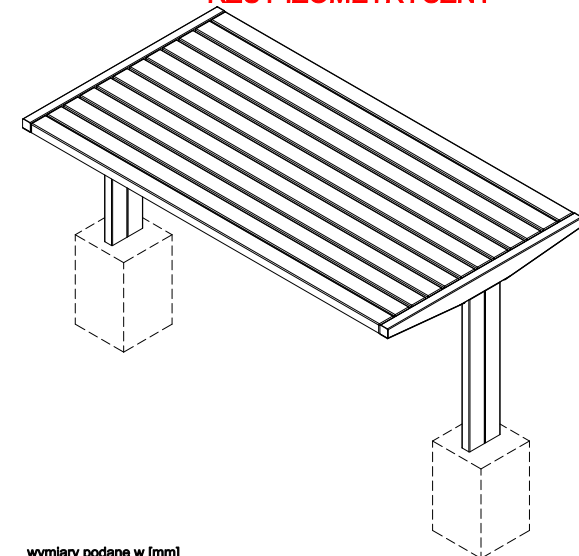
WIDOK Z BOKU



WIDOK Z GÓRY



RZUT IZOMETRYCZNY



ROZSTAW OTWORÓW MONTAŻOWYCH



wymiary podane w [mm]

Stół Amicus 13.033

Firma Zano Mirosław Zarożyński, zgodnie z Ustawą o prawie autorskim i prawach pokrewnych z dnia 04.02.1994r.(Dz.U.94 Nr 24 poz. 83, a post.: Dz.U.94 Nr 43 poz.170, a także z prawodawstwem Unii Europejskiej dotyczącym ochrony prawnoautorskiej, w tym wszystkimi dyrektywami i rozporządzeniami UE dotyczącymi praw autorskich, zastrzega sobie prawa autorskie do rysunków, modeli 3D, renderów, grafik, treści zawartych w ofertach, załącznikach do ofert oraz innych dokumentach - Ich zawartość stanowi własność intelektualną firmy ZANO Mirosław Zarożyński; wykorzystywanie autorskich pomysłów, rozwiązań, kopiowanie, rozpowszechnianie zdjęć, fragmentów grafik, tekstów opisów w celach zarobkowych, bez zezwolenia autora - firmy ZANO Mirosław Zarożyński - jest zabronione i stanowi naruszenie praw autorskich oraz podlega karze.

ZANO Mirosław Zarożyński
 ul. Lindego 7a,
 30-148 Kraków
 tel. 12 636 89 25
 tel. 12 636 90 27
 e-mail: biuro@zano.pl

Numer seryjny:	300919-v1	
Arkusz:	A4	
Skala:	1:20	
Waga:	z drewnem iglastym	55 kg
	z drewnem egzotycznym	73 kg