

## OGÓLNE DANE TECHNICZNE

### wymiary:

- wysokość: 45 cm
- szerokość całkowita: 104 cm
- głębokość całkowita: 52,5 cm

### waga

- 48 kg

### materiały:

- stal węglowa lub stal nierdzewna

## OPIS:

Konstrukcja z blach stalowych, giętych i skręcanych, o grubości 2 mm ze stali węglowej s235Jr ocynkowanej i malowanej proszkowo wg palety RAL lub w całości ze stali nierdzewnej 1.4301 szlifowanej. W dnie donicy utworzono trzy otwory drenażowe do odprowadzenia wody. Zaleca się wyścielenie donicy folią oraz w przypadku użytku zewnętrznego ocieplenie donicy styropianem.

Wszystkie elementy małej architektury muszą być odpowiednio zakotwiczone zgodnie z instrukcjami technicznymi producenta. Producent nie ponosi odpowiedzialności za szkody spowodowane niedbałym użytkowaniem lub nieprzestrzeganiem instrukcji.

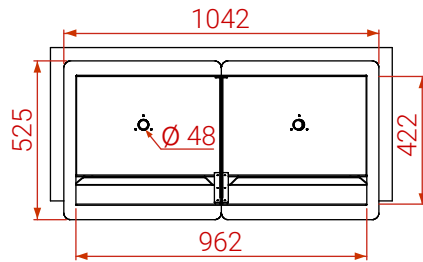


*Iwona Żaczek*

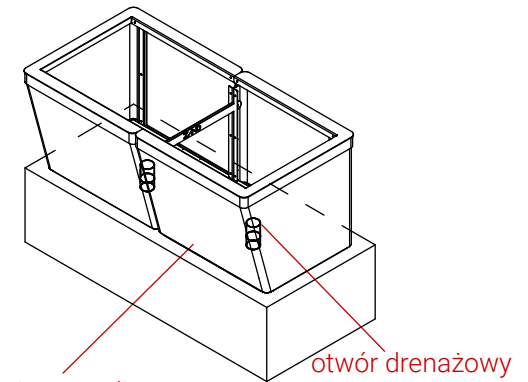
produkt:  
Donica Scandik 06.046.M  
projektant: Iwona Żaczek

Firma Zano Mirosław Zarotyński, zgodnie z Ustawą o prawie autorskim i prawach pokrewnych z dnia 04.02.1994r. (Dz.U.94 Nr 24 poz. 83, sprost.: Dz.U.94 Nr 43 poz.170), a także z prawodawstwem Unii Europejskiej dotyczącym ochrony prawnoautorskiej, w tym wszystkimi dyrektywami i rozporządzeniami UE dotyczącymi praw autorskich, zastrzega sobie prawa autorskie do rysunków, modeli 3D, renderów, grafik, treści zawartych w ofertach, załącznikach do ofert oraz innych dokumentach - ich zawartość stanowi własność intelektualną firmy ZANO Mirosław Zarotyński; wykorzystywanie autorskich pomysłów, rozwiązań, kopiowanie, rozpowszechnianie zdjęć, fragmentów grafik, tekstów opisów w celach zarobkowych, bez zezwolenia autora - firmy ZANO Mirosław Zarotyński - jest zabronione i stanowi naruszenie praw autorskich oraz podlega karze.

WIDOK Z GÓRY

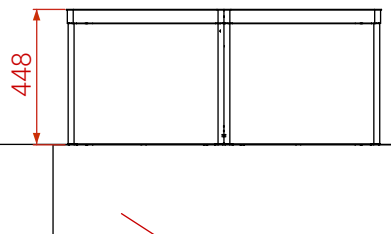


RZUT IZOMETRYCZNY

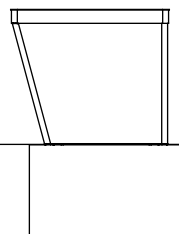


- Warianty stali:
- stal konstrukcyjna ( S235JR, DC01 ) ocynkowana i malowana proszkowo wg palety RAL
  - Stal nierdzewna (1.4301) szlifowana

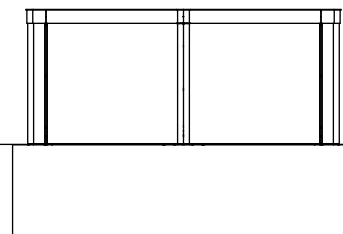
WIDOK Z FRONTU



WIDOK Z BOKU



WIDOK Z TYŁU



Poziom terenu

wymiary podane w [mm]

Donica Scandik 06.046.M		 ZANO Mirosław Zarotyński ul. Lindego 7a, 30-148 Kraków tel. 12 636 89 25 tel. 12 636 90 27 e-mail: biuro@zano.pl
<small>Firma Zano Mirosław Zarotyński, zgodnie z Ustawą o prawie autorskim i prawach pokrewnych z dnia 04.02.1994r. (Dz.U.94 Nr 24 poz. 83, sprost. Dz.U.94 Nr 43 poz.170, a także z prawodawstwem Unii Europejskiej dotyczącym ochrony prawnoautorskiej, w tym wszystkimi dyrektywami i rozporządzeniami UE dotyczącymi praw autorskich, zastrzega sobie prawa autorskie do rysunków, modeli 3D, renderów, grafik, treści zawartych w ofertach, załącznikach do ofert oraz innych dokumentach ich zawartość stanowi własność intelektualną firmy ZANO Mirosław Zarotyński; wykorzystywanie autorskich pomysłów, rozwiązań, kopiowanie, rozpowszechnianie zdjęć, fragmentów grafiki, tekstów opisów w celach zarobkowych, bez zezwolenia autora - firmy ZANO Mirosław Zarotyński - jest zabronione i stanowi naruszenie praw autorskich oraz podlega karze.</small>		
Numer seryjny:		010822-V1
Arkusz:	A4	
Skala:	1:25	
Waga:	48 kg	