

OGÓLNE DANE TECHNICZNE

wymiary:

- wysokość: 274 cm
- wysokość z odcinkiem do zabetonowania: 327 cm
- szerokość: 265 cm
- głębokość: 24 cm
- powierzchnia tablicy: 2080 mm x 1670 mm

waga: - 230 kg

materiały:

- stal węglowa
- odlew żeliwny

OPIS

Konstrukcja spawana. Konstrukcja z stalowych rur o średnicy 90 mm. Elementy ozdobne wykonane są z odlewów żeliwnych. Płaszczyzna tablicy wykonana z blachy o grubości 1,5 mm.

Produkt wykonywany jest w stali węglowej (s235jr), ocynkowanej i malowanej proszkowo wg palety RAL. Tablica przeznaczona do naklejania grafiki z folii samoprzylepnej z nadrukiem solwentowym zabezpieczonym laminowaniem. Tablica może być wykorzystywana jedno lub dwustronnie.

Wszystkie elementy małej architektury muszą być odpowiednio zakotwiczone zgodnie z instrukcjami technicznymi producenta. Producent nie ponosi odpowiedzialności za szkody spowodowane niedbałym użytkowaniem lub nieprzebraniem instrukcji.

ZANO
SINCE 1998

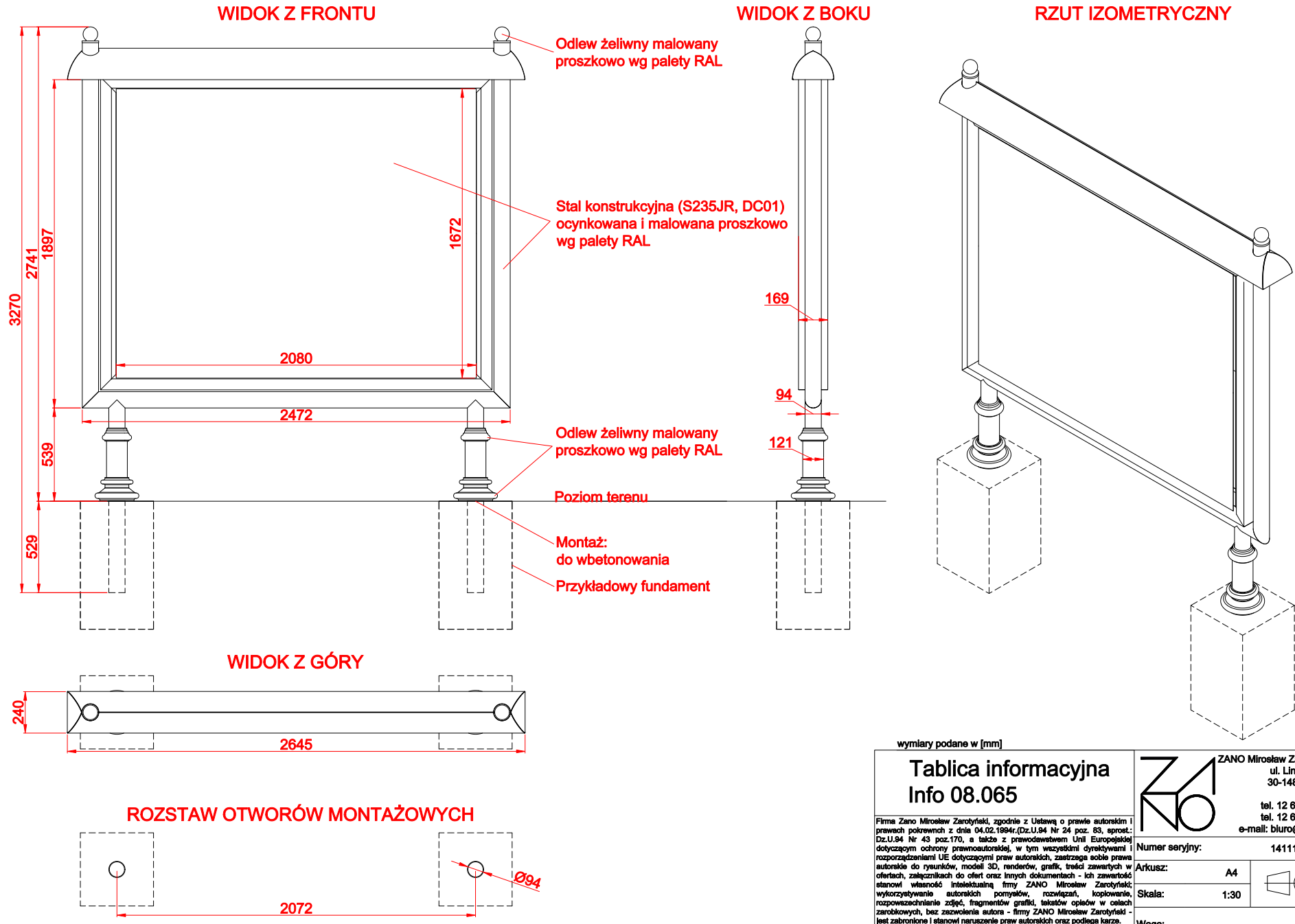


PROJEKTANT

Tomasz Szytma

produkt:
tablica INFO 08.065
wersja: 1
projektant: Tomasz Szytma

Firma Zano Mirosław Zarotyński, zgodnie z Ustawą o prawie autorskim i prawach pokrewnych z dnia 04.02.1994r. (Dz.U.94 Nr 24 poz. 83, sprost.: Dz.U.94 Nr 43 poz.170), a także z prawodawstwem Unii Europejskiej dotyczącym ochrony prawnoautorskiej, w tym wszystkimi dyrektywami i rozporządzeniami UE dotyczącymi praw autorskich, zastrzega sobie prawa autorskie do rysunków, modeli 3D, renderów, grafik, treści zawartych w ofertach, załącznikach do ofert oraz innych dokumentach - ich zawartość stanowi własność intelektualną firmy ZANO Mirosław Zarotyński; wykorzystywanie autorskich pomysłów, rozwiązań, kopiowanie, rozpowszechnianie zdjęć, fragmentów grafiki, tekstów opisów w celach zarobkowych, bez zezwolenia autora - firmy ZANO Mirosław Zarotyński - jest zabronione i stanowi naruszenie praw autorskich oraz podlega karze.



<p>Tablica informacyjna Info 08.065</p> <p>Firma Zano Mirosław Zarożyński, zgodnie z Ustawą o prawie autorskim i prawach pokrewnych z dnia 04.02.1994r./Dz.U.94 Nr 24 poz. 83, sprost.: Dz.U.94 Nr 43 poz.170, a także z prawodawstwem Unii Europejskiej dotyczącym ochrony prawnoautorskiej, w tym wszystkimi dyrektywami i rozporządzeniami UE dotyczącymi praw autorskich, zastrzega sobie prawa autorskie do rysunków, modeli 3D, renderów, grafik, treści zawartych w ofertach, załącznikach do ofert oraz innych dokumentach - ich zawartość stanowi własność intelektualną firmy ZANO Mirosław Zarożyński; wykorzystywanie autorskich pomysłów, rozwiązań, kopiowanie, rozpowszechnianie zdjęć, fragmentów grafiki, tekstów opisów w celach zarobkowych, bez zezwolenia autora - firmy ZANO Mirosław Zarożyński - jest zabronione i stanowi naruszenie praw autorskich oraz podlega karze.</p>			<p>ZANO Mirosław Zarożyński ul. Lindego 7a, 30-148 Kraków</p> <p>tel. 12 636 89 25 tel. 12 636 90 27 e-mail: biuro@zano.pl</p>	
			<p>Numer seryjny: 141119-v1</p>	
Arkusz:	A4			
Skala:	1:30			
Waga:			230 kg	