

OGÓLNE DANE TECHNICZNE

wymiary:

- wysokość: 84 cm
- szerokość: 60 cm
- głębokość: 60 cm

waga:

- drewnem europejskim, iglastym: kg
- drewnem egzotycznym: kg

materiały:

- stal węglowa lub stal nierdzewna
- drewno europejskie iglaste lub egzotyczne

OPIS:

Konstrukcja gięta i skręcana z blach stalowych o grubości: 2, 3 i 4 mm ze stali węglowej s235Jr ocynkowanej i malowanej proszkowo wg palety RAL lub w całości ze stali nierdzewnej 1.4301 szlifowanej. Siedzisko i oparcie z zastosowaniem 16 desek drewnianych o przekroju 45 x 80 mm i długości 600 mm. Drewno europejskie iglaste impregnowane i lakierowane dwukrotnie lub drewno egzotyczne impregnowane i olejowane dwukrotnie.

Wszystkie elementy małej architektury muszą być odpowiednio zakotwiczone zgodnie z instrukcjami technicznymi producenta. Producent nie ponosi odpowiedzialności za szkody spowodowane niedbałym użytkowaniem lub nieprzestrzeganiem instrukcji.



produkt:
Siedzisko Quadro 02.676
projektant: Iwona Żaczek

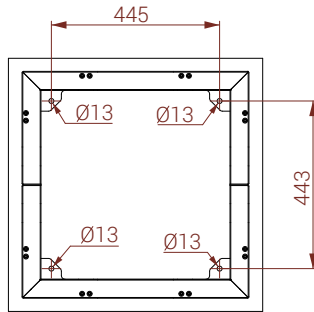
Firma Zano Mirosław Zarotyński, zgodnie z Ustawą o prawie autorskim i prawach pokrewnych z dnia 04.02.1994r. (Dz.U.94 Nr 24 poz. 83, sprost.: Dz.U.94 Nr 43 poz.170), a także z prawodawstwem Unii Europejskiej dotyczącym ochrony prawnoautorskiej, w tym wszystkimi dyrektywami i rozporządzeniami UE dotyczącymi praw autorskich, zastrzega sobie prawa autorskie do rysunków, modeli 3D, renderów, grafik, treści zawartych w ofertach, załącznikach do ofert oraz innych dokumentach - ich zawartość stanowi własność intelektualną firmy ZANO Mirosław Zarotyński; wykorzystywanie autorskich pomysłów, rozwiązań, kopiowanie, rozpowszechnianie zdjęć, fragmentów grafik, tekstów opisów w celach zarobkowych, bez zezwolenia autora - rmy ZANO Mirosław Zarotyński - jest zabronione i stanowi naruszenie praw autorskich oraz podlega karze.

Siedzisko Quadro 02.676

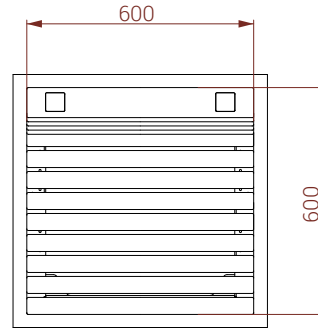


Siedzisko Quadro 02.176

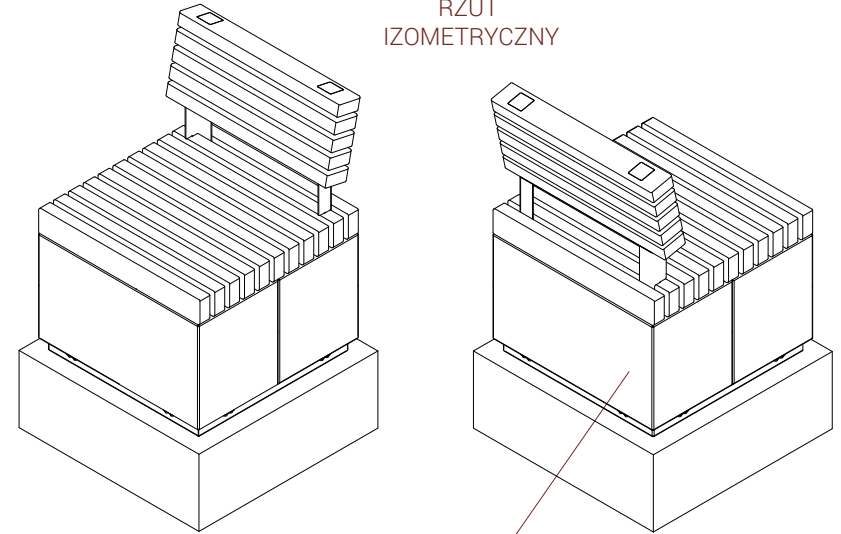
ROZSTAW OTWORÓW
MONTAŻOWYCH



WIDOK Z GÓRY

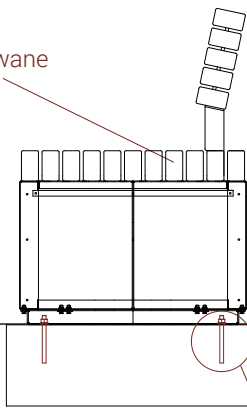


RZUT
IZOMETRYCZNY

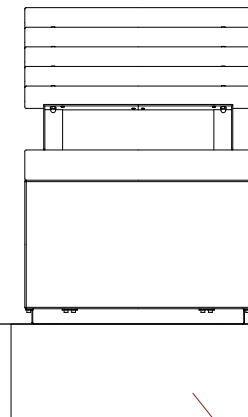


PRZEKRÓJ

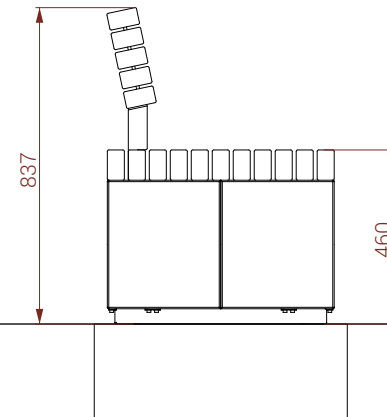
Warianty drewna:
- Europejskie iglaste
impregnowane i lakierowane
- Egzotyczne olejowane



WIDOK Z PRZODU



WIDOK Z BOKU



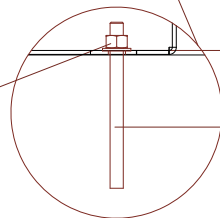
Warianty stali:
- Stal konstrukcyjna
(S235JR, DC01) ocynkowana
i malowana proszkowo wg
palety RAL
- stal nierdzewna (1.4301)
szlifowana

poziom terenu

wymiary podane w [mm]

Montaż:
przykręcenie
do fundamentu

4 x nakrętka
M10 Din1587



4 x podkładka
M10 Din125

4 x pręt gwintowany
M10 x120 DIN 976-1

przykładowy
fundament

Siedzisko Quadro 02.676

Firma Zano Mirosław Zarotyński, zgodnie z Ustawą o prawie autorskim i prawach pokrewnych z dnia 04.02.1994r. (Dz.U.94 Nr 24 poz. 83, sprost.: Dz.U.94 Nr 43 poz.170, a także z prawodawstwem Unii Europejskiej dotyczącym ochrony prawnoautorskiej, w tym wszystkimi dyrektywami rozporządzeniami UE dotyczącymi praw autorskich, zastrzega sobie prawa autorskie do rysunków, modeli 3D, renderów, grafik, treści zawartych w ofertach, załącznikach do ofert oraz innych dokumentach ich zawartość stanowi własność intelektualną firmy ZANO Mirosław Zarotyński; wykorzystywanie autorskich pomysłów, rozwiązań, kopiowanie, rozpowszechnianie zdjęć, fragmentów grafiki, tekstów opisów w celach zarobkowych, bez zezwolenia autora - firmy ZANO Mirosław Zarotyński - jest zabronione i stanowi naruszenie praw autorskich oraz podlega karze.

	ZANO Mirosław Zarotyński ul. Lindego 7a, 30-148 Kraków tel. 12 636 89 25 tel. 12 636 90 27 e-mail: biuro@zano.pl		
	numer seryjny:	241024-v1	
arkusz:	A4		
skala:	1:20		
waga:			