

OGÓLNE DANE TECHNICZNE

wymiary:

- wysokość: 270 cm
- wysokość z odcinkiem do zabetonowania: 330 cm
- szerokość: 100 cm
- głębokość: 15 cm
- powierzchnia tablicy: 976 cm x 1902 mm

waga: - 177 kg

materiały: - stal nierdzewna lub stal węglowa

OPIS

Konstrukcja spawana. Konstrukcja z blach stalowych o grubości 15 mm. Płaszczyzna tablicy wykonana z blachy o grubości 2 mm.

Produkt wykonywany jest w stali węglowej (s235jr), ocynkowanej i malowanej proszkowo wg palety RAL lub w całości ze stali nierdzewnej (1.4301) szlifowanej. Tablica przeznaczona do naklejania grafiki z folii samoprzylepnej z nadrukiem solwentowym zabezpieczonym laminowaniem. Tablica może być wykorzystana jednostronnie lub dwustronnie.

Wszystkie elementy małej architektury muszą być odpowiednio zakotwiczone zgodnie z instrukcjami technicznymi producenta. Producent nie ponosi odpowiedzialności za szkody spowodowane niedbałym użytkowaniem lub nieprzestrzeganiem instrukcji.

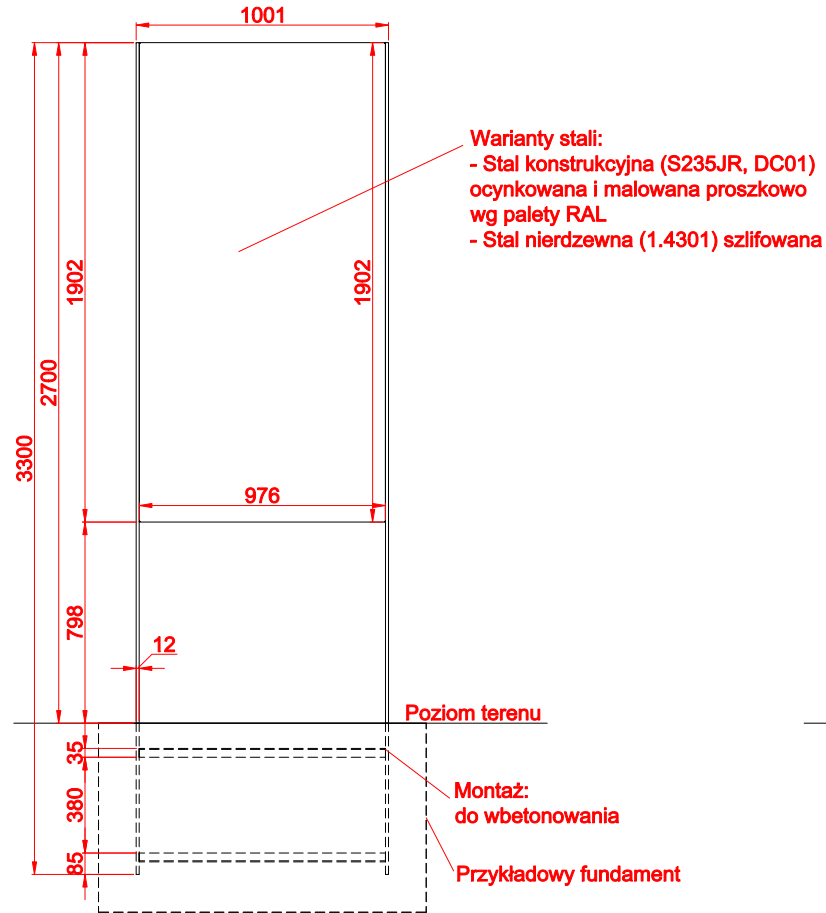


M. Wełmiński

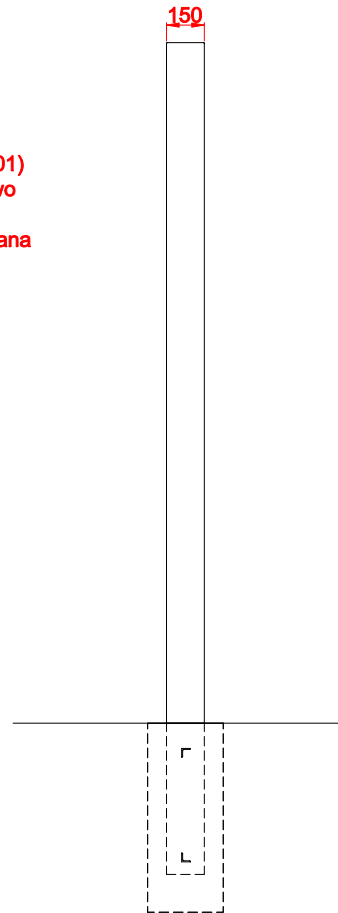
produkt:
tablica SIMPLE 08.024
wersja: 1
projektant: Mateusz Wełmiński

Firma Zano Mirosław Zarotyński, zgodnie z Ustawą o prawie autorskim i prawach pokrewnych z dnia 04.02.1994r. (Dz.U.94 Nr 24 poz. 83, sprost.: Dz.U.94 Nr 43 poz.170), a także z prawodawstwem Unii Europejskiej dotyczącym ochrony prawnoautorskiej, w tym wszystkimi dyrektywami i rozporządzeniami UE dotyczącymi praw autorskich, zastrzega sobie prawa autorskie do rysunków, modeli 3D, renderów, grafik, treści zawartych w ofertach, załącznikach do ofert oraz innych dokumentach - ich zawartość stanowi własność intelektualną firmy ZANO Mirosław Zarotyński; wykorzystywanie autorskich pomysłów, rozwiązań, kopiowanie, rozpowszechnianie zdjęć, fragmentów grafiki, tekstów opisów w celach zarobkowych, bez zezwolenia autora - firmy ZANO Mirosław Zarotyński - jest zabronione i stanowi naruszenie praw autorskich oraz podlega karze.

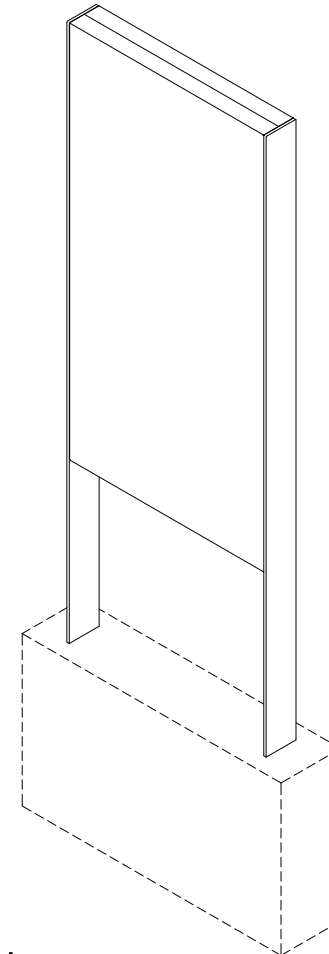
WIDOK Z FRONTU



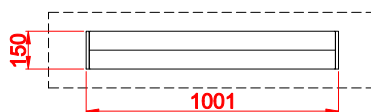
WIDOK Z BOKU



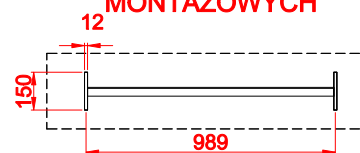
RZUT IZOMETRYCZNY



WIDOK Z GÓRY



ROZSTAW OTWORÓW MONTAŻOWYCH



wymiary podane w [mm]

Tablica Simple 08.024



ZANO Mirosław Zarołyński
 ul. Lindego 7a,
 30-148 Kraków

tel. 12 636 89 25

tel. 12 636 90 27

e-mail: biuro@zano.pl

Firma Zano Mirosław Zarołyński, zgodnie z Ustawą o prawie autorskim i prawach pokrewnych z dnia 04.02.1994r. (Dz.U.94 Nr 24 poz. 83, sprost. Dz.U.94 Nr 43 poz.170, a także z prawodawstwem Unii Europejskiej dotyczącym ochrony prawnoautorskiej, w tym wszystkimi dyrektywami rozporządzeniami UE dotyczącymi praw autorskich, zastrzega sobie prawa autorskie do rysunków, modeli 3D, renderów, grafik, treści zawartych w ofertach, załącznikach do ofert oraz innych dokumentach ich zawartość stanowi własność intelektualną firmy ZANO Mirosław Zarołyński; wykorzystywanie autorskich pomysłów, rozwiązań, kopiowanie, rozpowszechnianie zdjęć, fragmentów grafik, tekstów opiewów w celach zarobkowych, bez zezwolenia autora - firmy ZANO Mirosław Zarołyński - jest zabronione i stanowi naruszenie praw autorskich oraz podlega karze.

Numer seryjny:	181218-v1	
Arkusz:	A4	
Skala:	1:30	
Waga:	177 kg	