

DONNÉES TECHNIQUES GÉNÉRALES

dimensions:

- hauteur: 267 cm
- hauteur du siège: 42 cm
- largeur: 128 cm
- profondeur: 128 cm

- poids:**
- avec bois exotique 188 kg
 - avec bois d'épicéa 182 kg

matériaux:

- acier au carbone ou inoxydable
- bois exotique ou d'épicéa

spécification technique:

- puissance du panneau photovoltaïque (STC) 118 W
- capacité de la batterie : 55 Ah
- plage de température de fonctionnement : -20°C - 60°C

équipement de base:

- quatre ports de charge rapide USB A
- deux chargeurs sans fil
- indicateur du niveau de la batterie
- lumière ambiante

équipement en option:

- hotspot Wi-Fi
- enceinte avec mémoire intégrée
- enceinte bluetooth

ZANO
SINCE 1988



Filip Babiarz

produit:
station solaire UNIVERSE 19.055
version: 7
concepteur: Filip Babiarz

Conformément à la loi polonaise sur le droit d'auteur et les droits connexes du 04.02.1994 (Journal officiel n° 24, point 83, rectifié : Journal officiel n° 43, point 170) et conformément à la législation européenne sur le droit d'auteur y compris toutes les directives et réglementations de l'UE sur le droit d'auteur, la société Zano Miroslaw Zarotyński, se réserve le droit d'auteur des dessins, des descriptions, de la modélisation en 3D, du rendu physique, réaliste, des graphiques, des informations contenues dans les offres, des documents attachés aux offres et de tout autre document. Son contenu est la propriété intellectuelle de la société ZANO Miroslaw Zarotinski. L'utilisation des idées de l'auteur, des solutions, la copie, la diffusion des photos, des graphiques ou fragments de graphiques, des textes descriptifs dans un but lucratif, sans l'autorisation de l'auteur - la société ZANO Miroslaw Zarotinski - est interdite et constitue une violation du droit d'auteur et est passible de sanctions.



DESCRIPTION

La structure de la station solaire est en acier au carbone (s235jr) galvanisé et revêtu de poudre selon la palette RAL avec un panneau en acier inoxydable à l'USB ou entièrement en acier inoxydable (1.4301) au sol avec une épaisseur d'acier de 3-6 mm. Panneau photovoltaïque en verre de sécurité vissé au tube d'acier de 90 mm de diamètre.

Le siège de la station est constitué de planches de bois de 38x80 mm et de 14 planches de 620 à 1120 mm de long. Bois de conifères européens imprégnés et vernis deux fois ou bois exotique imprégné et huilé deux fois. Deux chargeurs à induction sont intégrés au siège en standard, exposés par un HPL de 6 mm d'épaisseur et de 130 mm de diamètre.

Tous les éléments du mobilier urbain doivent être correctement ancrés, conformément aux instructions techniques du fabricant. Le fabricant n'est pas responsable des dommages causés par une utilisation négligente ou le non-respect des instructions.

ZANO
SINCE 1988

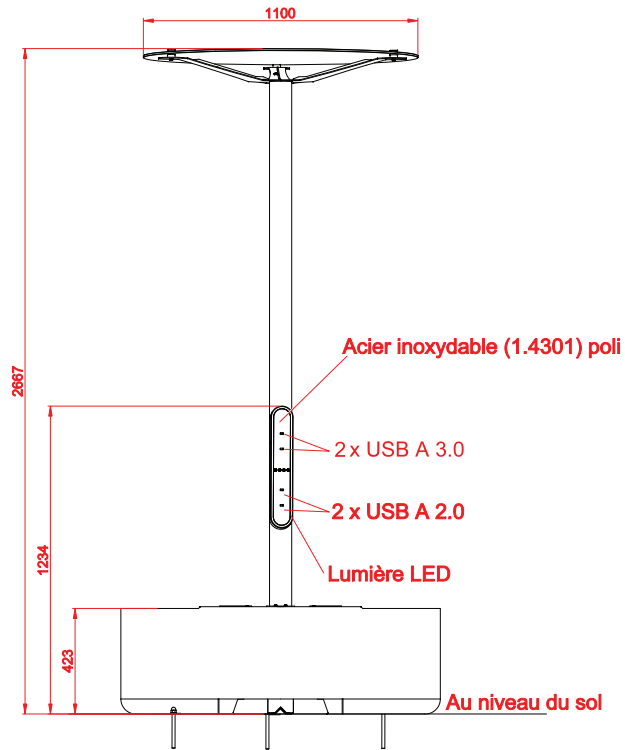


Filip Babiarz

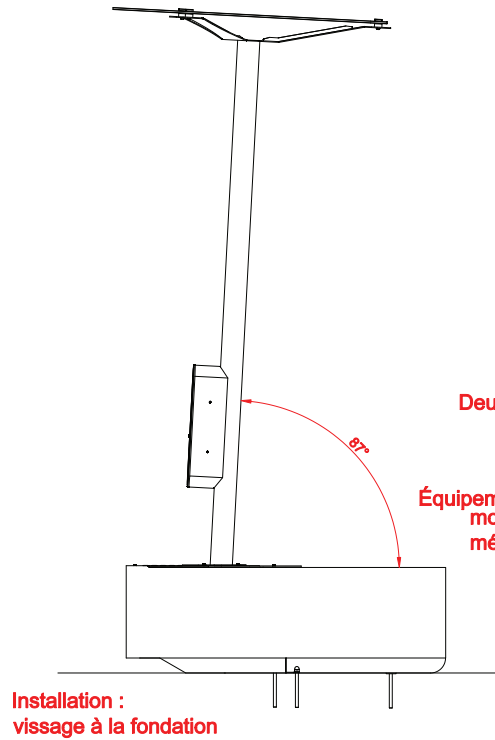
produit:
station solaire: UNIVERSE 19.055
version: 7
concepteur: Filip Babiarz

Conformément à la loi polonaise sur le droit d'auteur et les droits connexes du 04.02.1994 (Journal officiel n° 24, point 83, rectifié : Journal officiel n° 43, point 170) et conformément à la législation européenne sur le droit d'auteur y compris toutes les directives et réglementations de l'UE sur le droit d'auteur, la société Zano Miroslaw Zarotyński, se réserve le droit d'auteur des dessins, des descriptions, de la modélisation en 3D, du rendu physique, réaliste, des graphiques, des informations contenues dans les offres, des documents attachés aux offres et de tout autre document. Son contenu est la propriété intellectuelle de la société ZANO Miroslaw Zarotinski. L'utilisation des idées de l'auteur, des solutions, la copie, la diffusion des photos, des graphiques ou fragments de graphiques, des textes descriptifs dans un but lucratif, sans l'autorisation de l'auteur - la société ZANO Miroslaw Zarotinski - est interdite et constitue une violation du droit d'auteur et est passible de sanctions.

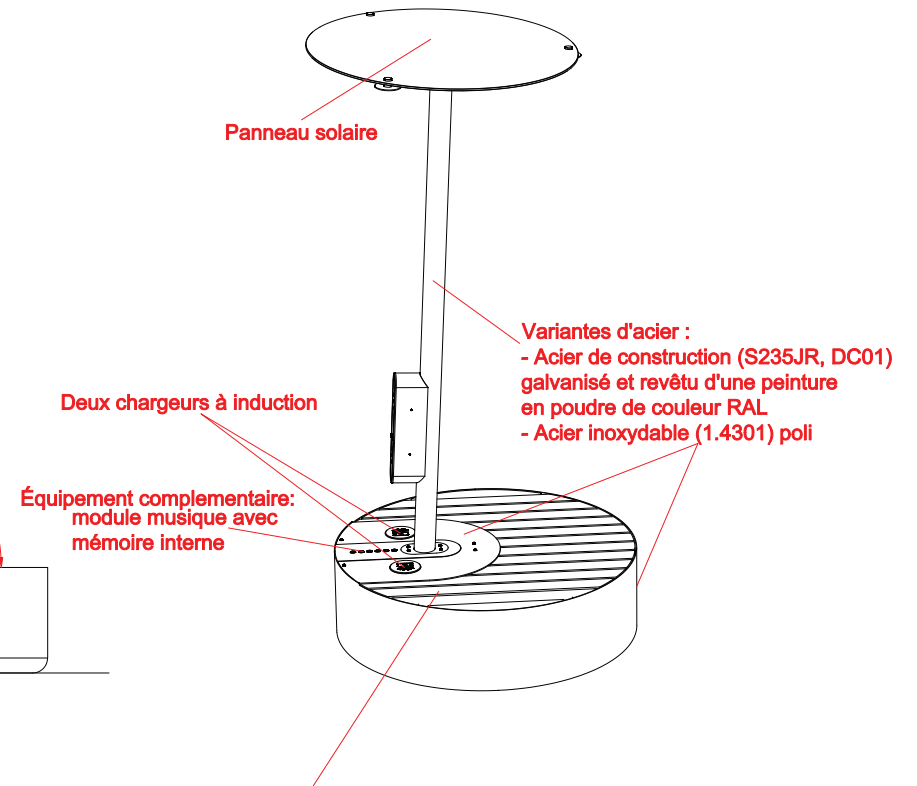
VUE FRONTALE



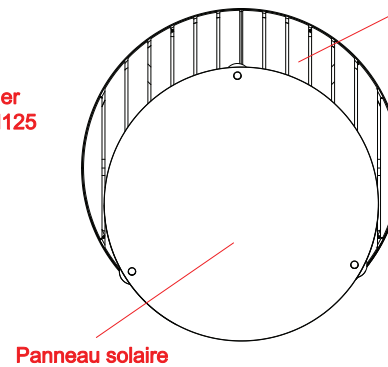
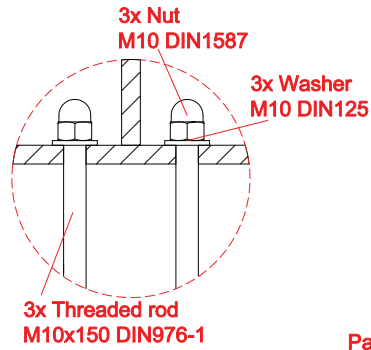
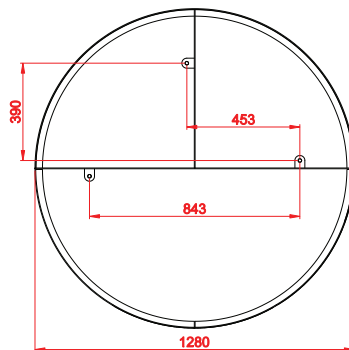
VUE LATÉRALE



PROJECTION ISOMÉTRIQUE



ESPACEMENT DES TROUS DE MONTAGE



Variante de bois
- bois de résineux laqué et imprégné
- bois feuillu huilé

dimensions en [mm]

Station solaire Universe 19.055			ZANO Street Furniture Lindęgo 7A, 30-148 Cracovie, Pologne	
Conformément à la loi polonaise sur le droit d'auteur et les droits connexes du 04.02.1964 (Journal officiel n° 24, point 63, recueilli : Journal officiel n° 43, point 170) et conformément à la législation européenne sur le droit d'auteur y compris toutes les directives et réglementations de l'UE sur le droit d'auteur, la société Zano Miroslaw Zarotnicki, se réserve le droit d'auteur des dessins, des descriptions, de la modélisation en 3D, du rendu physique, réaliste, des graphiques, des informations contenues dans les offres, des documents attachés aux offres et de tout autre document. Son contenu est la propriété intellectuelle de la société ZANO Miroslaw Zarotnicki. L'utilisation des idées de l'auteur, des solutions, la copie, la diffusion des photos, des graphiques ou fragments de graphiques, des textes descriptifs dans un but lucratif, sans l'autorisation de l'auteur - la société ZANO Miroslaw Zarotnicki - est interdite et constitue une violation du droit d'auteur et est passible de sanctions.			phone: +33(0)6 62 29 04 00 email: ioan.france@gmail.com	
Numéro:		051120-v7		
Tableur:		A4		
Échelle:		1:30		
Poids:		bois de résineux		182 kg
		bois feuillu		188 kg