



## DONNÉES TECHNIQUES GÉNÉRALES

### dimensions:

- hauteur: 225 cm
- hauteur avec section d'ancrage: 285 cm
- largeur: 74 cm
- profondeur: 14 cm
- surface du panneau: 560 mm x 690 mm

### poids:

- 40 kg

### matériaux:

- acier au carbone
- en fonte

## DESCRIPTION

Construction soudée. Construction constituée de tuyaux en acier de 60 et 76 mm de diamètre et de tôles d'acier de 6 mm d'épaisseur. La surface du panneau est constituée d'une tôle de 4 mm d'épaisseur. Les éléments décoratifs sont en fonte et en aluminium moulé.

Le produit est fabriqué en acier au carbone (s235jr), galvanisé et revêtu de poudre selon la palette RAL. Le carton est conçu pour appliquer des graphiques en feuille auto-adhésive avec une impression au solvant protégée par laminage. La planche peut être utilisée d'un seul côté.

Tous les éléments de mobilier urbain doivent être correctement ancrés, conformément aux instructions techniques du fabricant. Le fabricant n'est pas responsable des dommages causés par une utilisation négligente ou le non-respect des instructions.



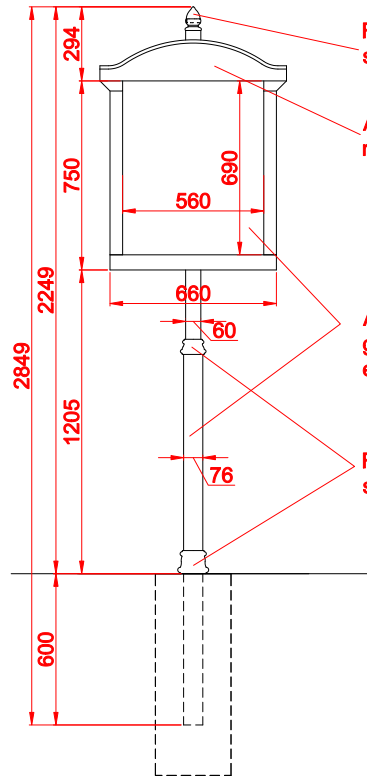
PROJEKTANT

*Tomasz Szpytma*

produit:  
Affichage municipal Royal 08.039  
version: 1  
concepteur: Tomasz Szpytma

Conformément à la loi polonaise sur le droit d'auteur et les droits connexes du 04.02.1994 (Journal officiel n° 24, point 83, rectifié : Journal officiel n° 43, point 170) et conformément à la législation européenne sur le droit d'auteur y compris toutes les directives et réglementations de l'UE sur le droit d'auteur, la société Zano Mirosław Zarotyński, se réserve le droit d'auteur des dessins, des descriptions, de la modélisation en 3D, du rendu physique, réaliste, des graphiques, des informations contenues dans les offres, des documents attachés aux offres et de tout autre document. Son contenu est la propriété intellectuelle de la société ZANO Mirosław Zarotinski. L'utilisation des idées de l'auteur, des solutions, la copie, la diffusion des photos, des graphiques ou fragments de graphiques, des textes descriptifs dans un but lucratif, sans l'autorisation de l'auteur - la société ZANO Mirosław Zarotinski - est interdite et constitue une violation du droit d'auteur et est passible de sanctions.

VUE FRONTALE



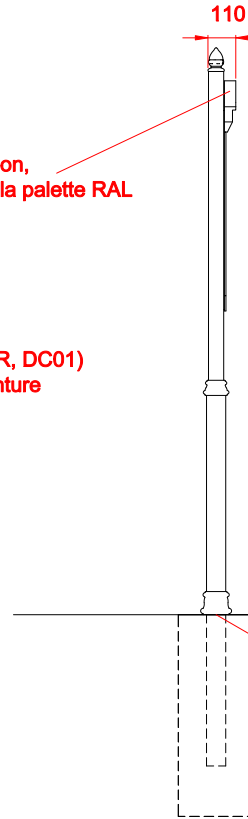
Fonte revêtue par poudre selon la palette RAL.

Aluminium moulé sous pression, revêtement par poudre selon la palette RAL.

Acier de construction (S235JR, DC01) galvanisé et revêtu d'une peinture en poudre de couleur RAL.

Fonte revêtue par poudre selon la palette RAL.

VUE LATÉRALE

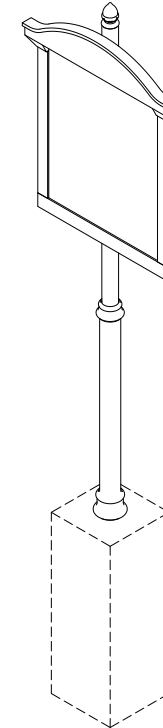


Au niveau du sol

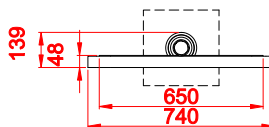
Installation : Encastré dans le béton

Exemple de fondation

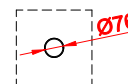
PROJECTION ISOMÉTRIQUE



FRAIS GÉNÉRAUX



ESPACEMENT DES TROUS DE MONTAGE



dimensions en [mm]

Affichage municipal Royal 08.039

Conformément à la loi polonaise sur le droit d'auteur et les droits connexes du 04.02.1994 (Journal officiel n° 24, point 83, rectifié - Journal officiel n° 43, point 170) et conformément à la législation européenne sur le droit d'auteur et comprise toutes les directives et réglementations de l'UE sur le droit d'auteur, la société Zano Miroslaw Zarotinski, se réserve le droit d'auteur des dessins, des descriptions, de la modélisation en 3D, du rendu physique, réalistes, des graphiques, des informations contenues dans les offres, des documents attachés aux offres et de tout autre document. Son contenu est la propriété intellectuelle de la société ZANO Miroslaw Zarotinski. L'utilisation des idées de l'auteur, des solutions, la copie, la diffusion des photos, des graphiques ou fragments de graphiques, des textes décrits dans un but lucratif, sans autorisation de l'auteur - la société ZANO Miroslaw Zarotinski - est interdite et constitue une violation du droit d'auteur et est passible de sanctions.

		ZANO Street Furniture Lindego 7A, 30-148 Cracovie, Pologne	
		phone: +33(0)6 62 29 04 00 email: icon.france@gmail.com	
Numéro:	020215-v1		
Tableur:	A4		
Échelle:	1:30		
Poids:	40 kg		