



OGÓLNE DANE TECHNICZNE

wymiary:

- wysokość : 90 cm
- szerokość całkowita: 197 cm
- głębokość całkowita: 57 cm

waga

- 51 kg

materiały:

- stal węglowa lub stal nierdzewna
- drewno krajowe iglaste lub egzotyczne

OPIS:

Konstrukcja spawana połączona z drewnianymi deskami. Spaw konstrukcji z profili stalowych o przekroju 80 x 40 mm oraz blach stalowych o grubości 4 mm ze stali węglowej s235Jr ocynkowanej i malowanej proszkowo wg palety RAL lub w całości ze stali nierdzewnej 1.4301 szlifowanej. Ławka z zastosowaniem 7 desek o wymiarach 100 x 38 x 1800 mm oraz jednej deski o wymiarach 38 x 38 x 1800 mm. Drewno europejskie iglaste impregnowane i lakierowane dwukrotnie lub drewno egzotyczne impregnowane i olejowane dwukrotnie.

Wszystkie elementy małej architektury muszą być odpowiednio zakotwiczone zgodnie z instrukcjami technicznymi producenta. Producent nie ponosi odpowiedzialności za szkody spowodowane niedbałym użytkowaniem lub nieprzestrzeganiem instrukcji.



M. Wełmiński

produkt:
Ławka Pluris 02.005
projektant: Mateusz
Wełmiński

Firma Zano Mirosław Zarotyński, zgodnie z Ustawą o prawie autorskim i prawach pokrewnych z dnia 04.02.1994r. (Dz.U.94 Nr 24 poz. 83, sprost.: Dz.U.94 Nr 43 poz.170), a także z prawodawstwem Unii Europejskiej dotyczącym ochrony prawnoautorskiej, w tym wszystkimi dyrektywami i rozporządzeniami UE dotyczącymi praw autorskich, zastrzega sobie prawa autorskie do rysunków, modeli 3D, renderów, grafik, treści zawartych w ofertach, załącznikach do ofert oraz innych dokumentach - ich zawartość stanowi własność intelektualną firmy ZANO Mirosław Zarotyński; wykorzystywanie autorskich pomysłów, rozwiązań, kopiowanie, rozpowszechnianie zdjęć, fragmentów grafiki, tekstów opisów w celach zarobkowych, bez zezwolenia autora - firmy ZANO Mirosław Zarotyński - jest zabronione i stanowi naruszenie praw autorskich oraz podlega karze.

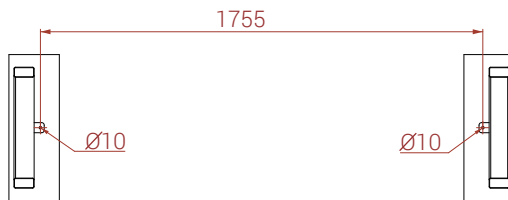
Warianty stali:

- Stal konstrukcyjna (S235JR, DC01) ocynkowana i malowana proszkowo wg palety RAL
- Stal nierdzewna (1.4301) szlifowana

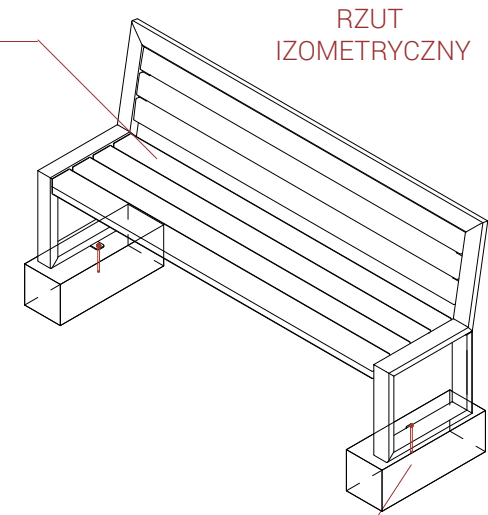
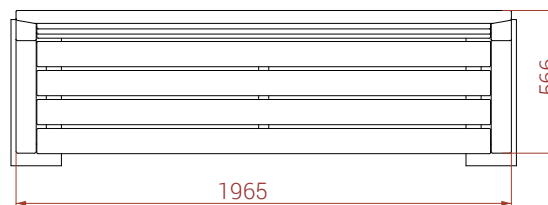
Warianty drewna:

- Europejskie iglaste impregnowane i lakierowane
- Egzotyczne olejowane

ROZSTAW OTWORÓW MONTAŻOWYCH

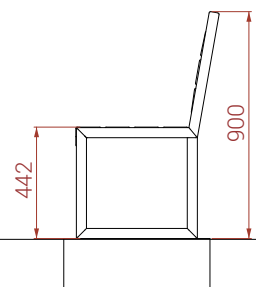


WIDOK Z GÓRY

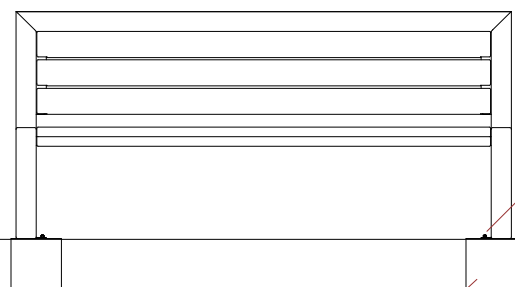


Montaż: przykręcanie do fundamentu

WIDOK Z BOKU



WIDOK Z FRONTU



2 x Nakrętka M8
DIN1587

2 x Podkładka
M8 DIN 125

2 x Pręt gwintowany
M8 x125 DIN 976-1

wymiary podane w [mm]

Ławka Pluris 02.005



ZANO Mirosław Zarotyński
ul. Lindego 7a,
30-148 Kraków

tel. 12 636 89 25
tel. 12 636 90 27
e-mail: biuro@zano.pl

Firma Zano Mirosław Zarotyński, zgodnie z Ustawą o prawie autorskim i prawach pokrewnych z dnia 04.02.1994r. (Dz.U.94 Nr 24 poz. 83, sprost. Dz.U.94 Nr 43 poz.170, a także z prawodawstwem Unii Europejskiej dotyczącym ochrony praw autorskiej, w tym wszystkimi dyrektywami rozporządzeniami UE dotyczącymi praw autorskich, zastrzega sobie prawa autorskie do rysunków, modeli 3D, renderów, grafik, treści zawartych w ofertach, załącznikach do ofert oraz innych dokumentach. Ich zawartość stanowi własność intelektualną firmy ZANO Mirosław Zarotyński, wykorzystywanie autorskich pomysłów, rozwiązań, kopiowanie, rozpowszechnianie zdjęć, fragmentów grafiki, tekstów opisów w celach zarobkowych, bez zezwolenia autora - firmy ZANO Mirosław Zarotyński - jest zabronione i stanowi naruszenie praw autorskich oraz podlega karze.

Numer seryjny: 180924-V2

Arkusz: A4

Skala: 1:30

Waga: 51 kg