

OGÓLNE DANE TECHNICZNE

wymiary:

- wysokość ławki z oparciem: 81 cm
- wysokość siedziska: 44 cm
- szerokość całkowita: 154,5 cm
- głębokość całkowita: 51,5 cm

waga

- 50 kg

materiały:

- stal węglowa lub stal nierdzewna

OPIS:

Konstrukcja gięta i spawana. Spaw konstrukcji blach stalowych o grubości 1,5 mm, 3 mm i 5 mm, ze stali węglowej s235Jr ocynkowanej i malowanej proszkowo wg palety RAL lub w całości ze stali nierdzewnej 1.4301 szlifowanej. Siedzisko ławki wykończone blachą z otworami o średnicy 9 mm. Wszystkie elementy małej architektury muszą być odpowiednio zakotwiczone zgodnie z instrukcjami technicznymi producenta. Producent nie ponosi odpowiedzialności za szkody spowodowane niedbałym użytkowaniem lub nieprzestrzeganiem instrukcji.



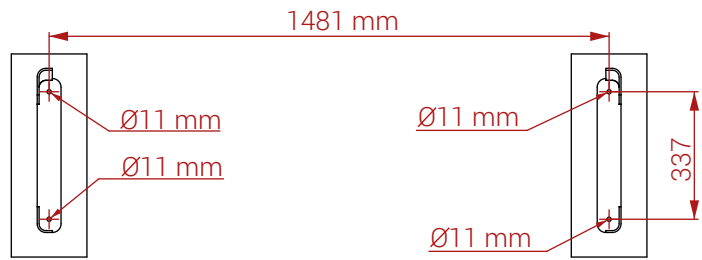
ZANO
SINCE 1998



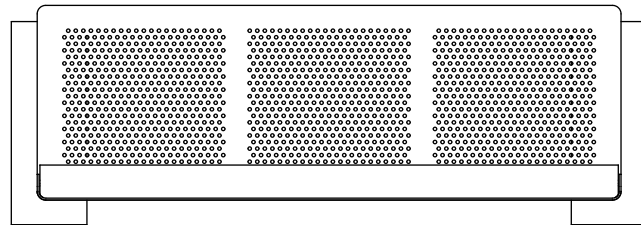
produkt:
Ławka Scandik 02.046.P
projektant: Iwona Żaczek

Firma Zano Mirosław Zarotyński, zgodnie z Ustawą o prawie autorskim i prawach pokrewnych z dnia 04.02.1994r. (Dz.U.94 Nr 24 poz. 83, sprost.: Dz.U.94 Nr 43 poz.170), a także z prawodawstwem Unii Europejskiej dotyczącym ochrony prawnoautorskiej, w tym wszystkimi dyrektywami i rozporządzeniami UE dotyczącymi praw autorskich, zastrzega sobie prawa autorskie do rysunków, modeli 3D, renderów, grafik, treści zawartych w ofertach, załącznikach do ofert oraz innych dokumentach - ich zawartość stanowi własność intelektualną firmy ZANO Mirosław Zarotyński; wykorzystywanie autorskich pomysłów, rozwiązań, kopiowanie, rozpowszechnianie zdjęć, fragmentów grafiki, tekstów opisów w celach zarobkowych, bez zezwolenia autora - firmy ZANO Mirosław Zarotyński - jest zabronione i stanowi naruszenie praw autorskich oraz podlega karze.

ROZSTAW OTWORÓW MONTAŻOWYCH
(WIDOK Z GÓRY)

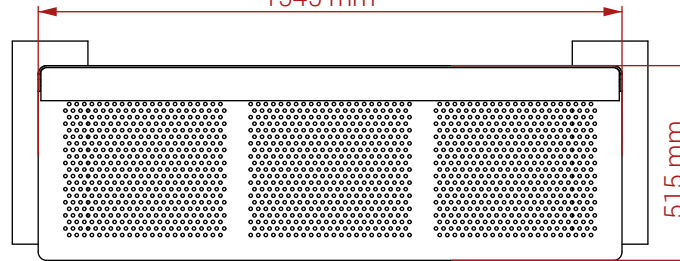


WIDOK Z GÓRY

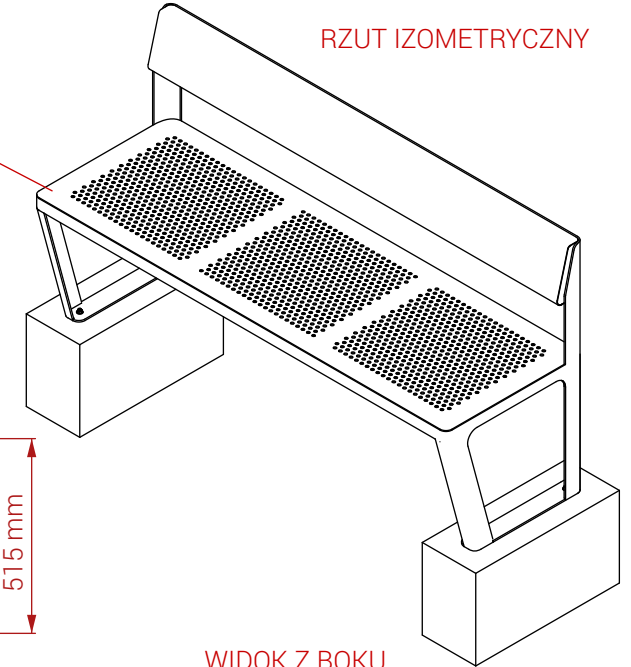


Warianty stali:
 - stal konstrukcyjna(S235JR, DC01)
 ocynkowana i malowana proszkowo
 wg palety RAL
 - Stal nierdzewna (1.4301) szlifowana

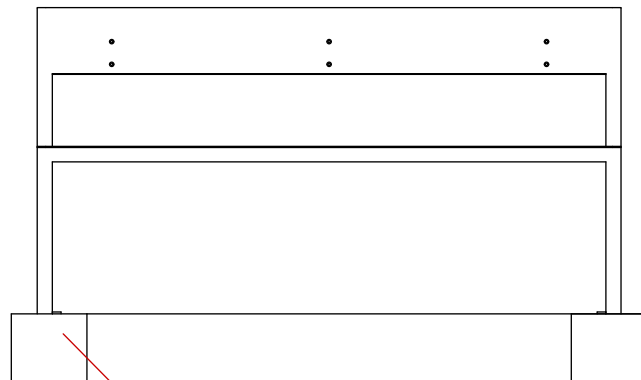
WIDOK Z GÓRY



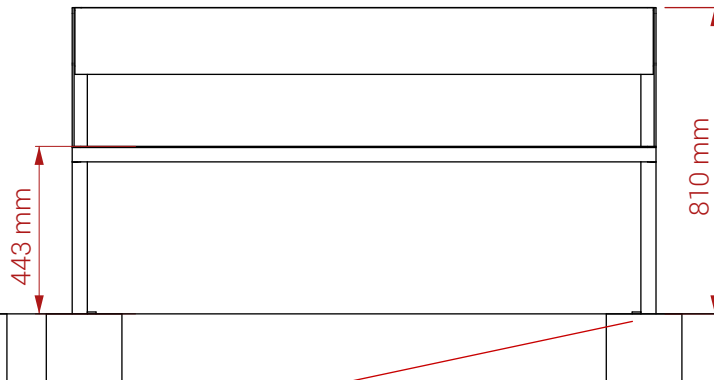
RZUT IZOMETRYCZNY



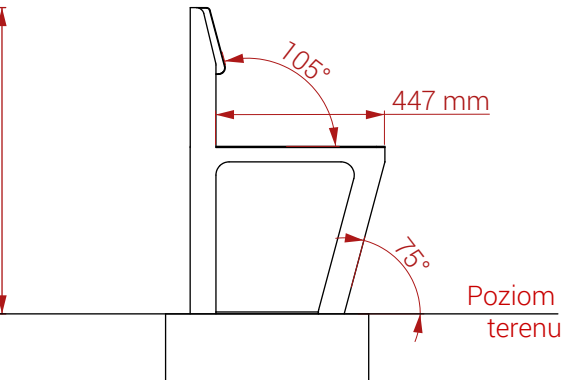
WIDOK Z TYŁU



WIDOK Z FRONTU

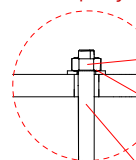


WIDOK Z BOKU



przykładowy fundament

montaż:
do przykręcenia



- 4 x Nakrętka M8 DIN1587
- 4 x Podkładka M8 DIN 125
- 4 x Pręt gwintowany M8x125 DIN 976-1

wymiary podane w [mm]

Ławka Scandik 02.046.P		 ZANO Mirosław Zarotyński ul. Lindego 7a, 30-148 Kraków tel. 12 636 89 25 tel. 12 636 90 27 e-mail: biuro@zano.pl
Firma Zano Mirosław Zarotyński, zgodnie z Ustawą o prawie autorskim i prawach pokrewnych z dnia 04.02.1994r. (Dz.U.94 Nr 24 poz. 83, sprost. Dz.U.94 Nr 43 poz.170, a także z prawodawstwem Unii Europejskiej dotyczącym ochrony prawnoautorskiej, w tym wszystkimi dyrektywami i rozporządzeniami UE dotyczącymi praw autorskich, zastrzega sobie prawa autorskie do rysunków, modeli 3D, renderów, grafik, treści zawartych w ofertach, załącznikach do ofert oraz innych dokumentach ich zawartość stanowi własność intelektualną firmy ZANO Mirosław Zarotyński; wykorzystywanie autorskich pomysłów, rozwiązań, kopiowanie, rozpowszechnianie zdjęć, fragmentów grafik, tabel, spisów w celach zarobkowych, bez zezwolenia autora - firmy ZANO Mirosław Zarotyński - jest zabronione i stanowi naruszenie praw autorskich oraz podlega karze.		
Numer seryjny:	170423-V1	
Arkusz:	A4	
Skala:	1:20	
Waga:	50 kg	