

DONNÉES TECHNIQUES GÉNÉRALES

dimensions: - hauteur totale: 70 cm
 - hauteur du siège : 45 cm
 - largeur totale
 (avec supports pour vélos) : 330 cm
 - largeur : 278 cm
 - profondeur: 69 cm

poids: - avec bois exotique 205 kg
 - avec bois d'épicéa 236 kg

matériaux: - acier au carbone ou inoxydable
 - bois exotique ou d'épicéa

équipement en option: - supports de vélo
 - table

DESCRIPTION

Structure soudée combinée à des planches de bois. Construction soudée en tôles d'acier de 4, 6, 8 mm d'épaisseur, en acier au carbone s235Jr galvanisé et revêtu par poudre selon la palette RAL ou entièrement en acier inoxydable 1.4301 poli.

Banquette utilisant 6 planches de bois rectangulaires 6x 120 x 60 x 2500 mm et 2 planches 120 x 70 x 2500 mm. Banc de dos en utilisant une planche de bois de 150 x 38 x 1983 mm. Bois de conifères européens imprégnés et vernis deux fois ou bois exotique imprégné et huilé deux fois.

Tous les éléments de mobilier urbain doivent être correctement ancrés, conformément aux instructions techniques du fabricant. Le fabricant n'est pas responsable des dommages causés par une utilisation négligente ou le non-respect des instructions.



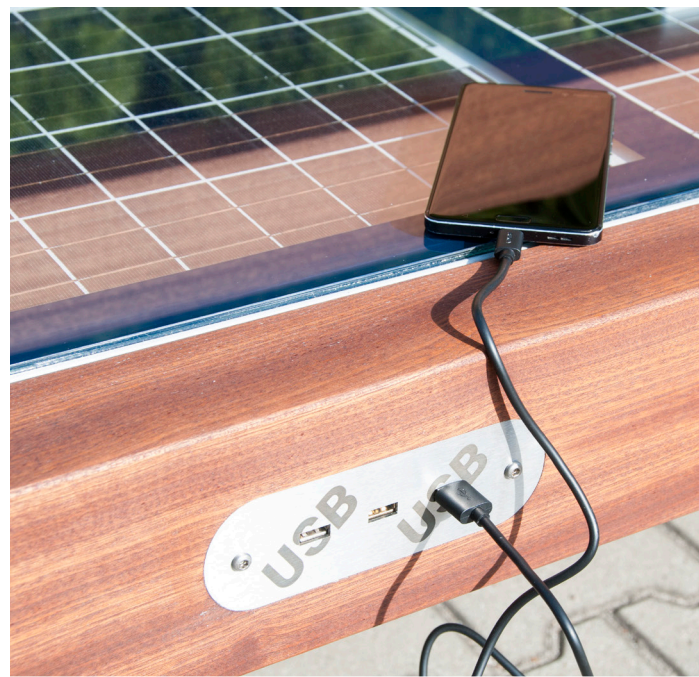
ZANO
SINCE 1998



Filip Babiarz

produit:
 banc Photon 02.009
 version: 20
 concepteur: Filip Babiarz

Conformément à la loi polonaise sur le droit d'auteur et les droits connexes du 04.02.1994 (Journal officiel n° 24, point 83, rectifié : Journal officiel n° 43, point 170) et conformément à la législation européenne sur le droit d'auteur y compris toutes les directives et réglementations de l'UE sur le droit d'auteur, la société Zano Miroslaw Zarotyński, se réserve le droit d'auteur des dessins, des descriptions, de la modélisation en 3D, du rendu physique, réaliste, des graphiques, des informations contenues dans les offres, des documents attachés aux offres et de tout autre document. Son contenu est la propriété intellectuelle de la société ZANO Miroslaw Zarotyński. L'utilisation des idées de l'auteur, des solutions, la copie, la diffusion des photos, des graphiques ou fragments de graphiques, des textes descriptifs dans un but lucratif, sans l'autorisation de l'auteur - la société ZANO Miroslaw Zarotyński - est interdite et constitue une violation du droit d'auteur et est passible de sanctions.



DESCRIPTION

Construction soudée reliée par des planches de bois. Construction soudée en tôles d'acier de 2 à 8 mm d'épaisseur en acier au carbone s235Jr, galvanisées et revêtues par poudre selon la palette RAL, ou entièrement en acier inoxydable 1.4301 poli.

Banquette avec 2 planches de bois de section rectangulaire 70 x 120 mm et de longueur 2510 mm. Dossier en planches de bois 38 x 150 X 1985 mm. Bois de conifères européens imprégnés et vernis deux fois ou bois exotique imprégné et huilé deux fois.

Tous les éléments d'aménagement paysager doivent être correctement ancrés, conformément aux instructions techniques du fabricant. Le fabricant n'est pas responsable des dommages causés par une utilisation négligente ou le non-respect des instructions.

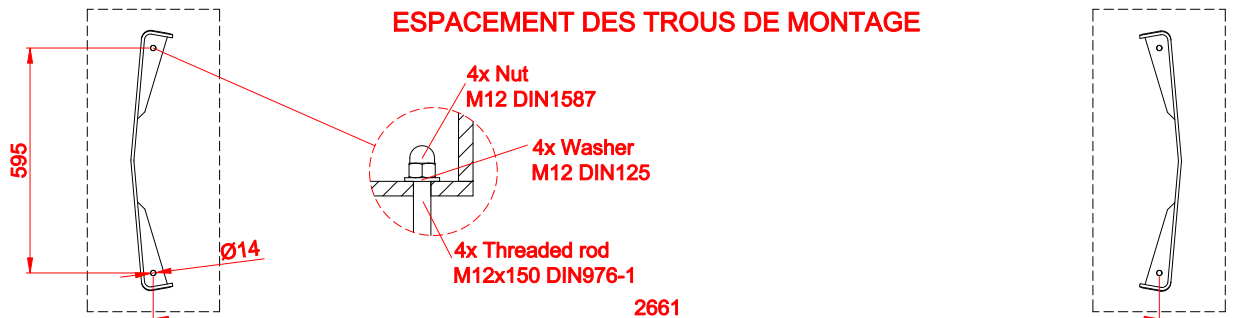
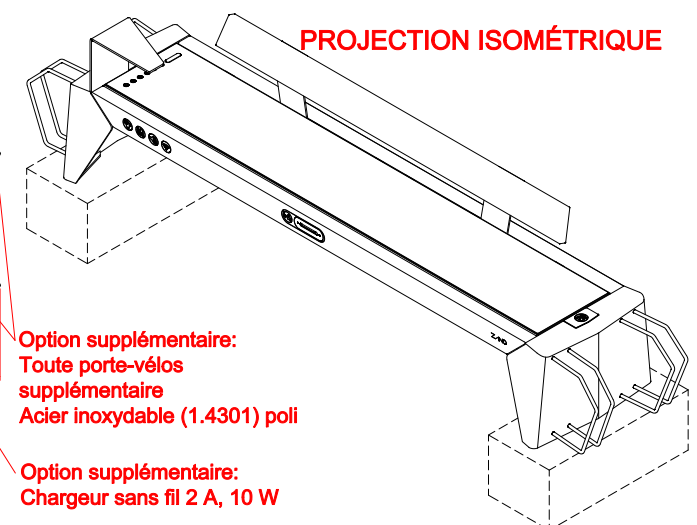
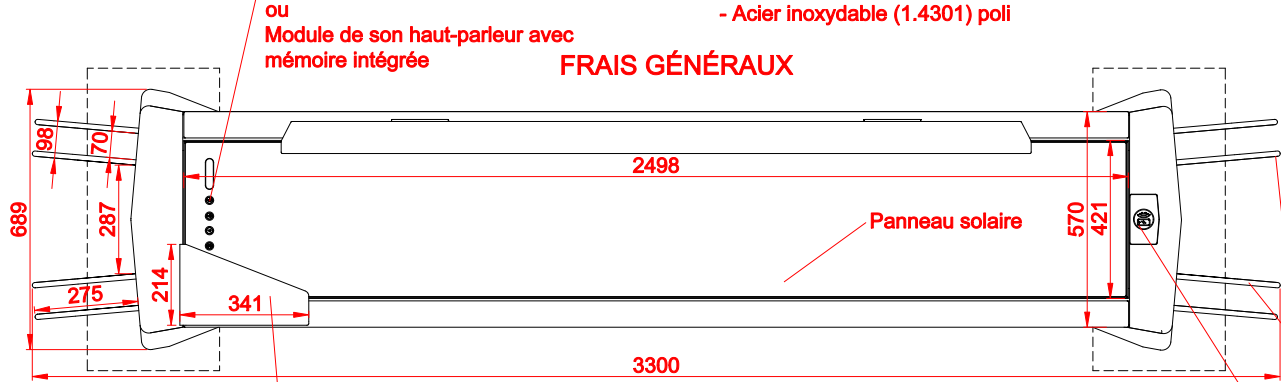
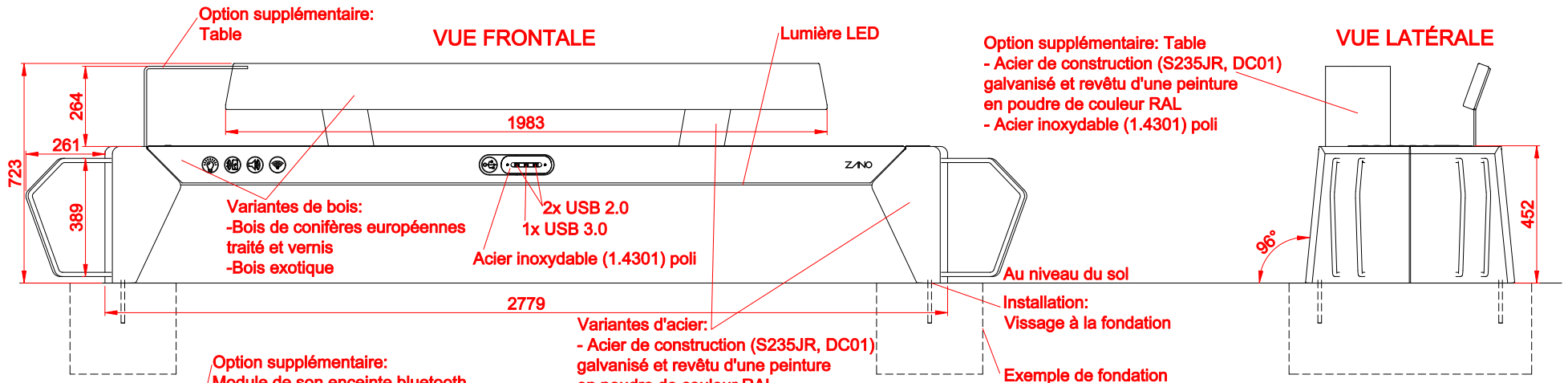
ZANO
SINCE 1998



Filip Babiarz

produit:
banc Photon 02.009
version: 20
concepteur: Filip Babiarz

Conformément à la loi polonaise sur le droit d'auteur et les droits connexes du 04.02.1994 (Journal officiel n° 24, point 83, rectifié : Journal officiel n° 43, point 170) et conformément à la législation européenne sur le droit d'auteur y compris toutes les directives et réglementations de l'UE sur le droit d'auteur, la société Zano Miroslaw Zarotynski, se réserve le droit d'auteur des dessins, des descriptions, de la modélisation en 3D, du rendu physique, réaliste, des graphiques, des informations contenues dans les offres, des documents attachés aux offres et de tout autre document. Son contenu est la propriété intellectuelle de la société ZANO Miroslaw Zarotynski. L'utilisation des idées de l'auteur, des solutions, la copie, la diffusion des photos, des graphiques ou fragments de graphiques, des textes descriptifs dans un but lucratif, sans l'autorisation de l'auteur - la société ZANO Miroslaw Zarotynski - est interdite et constitue une violation du droit d'auteur et est passible de sanctions.



dimensions en [mm]		ZANO Street Furniture Lindegó 7A, 30-148 Cracovie, Pologne	
Banc solaire connecté Photon 02.009		phone: +33(0)6 62 29 04 00 email: loen.france@gmail.com	
Conformément à la loi polonaise sur le droit d'auteur et les droits connexes du 04.02.1994 (Journal officiel n° 24, point 53, rectifié : Journal officiel n° 43, point 170) et conformément à la législation européenne sur le droit d'auteur y compris toutes les directives et réglementations de l'UE sur le droit d'auteur, la société Zano Miroslaw Zarofinski, se réserve le droit d'auteur des dessins, des descriptions, de la modélisation en 3D, du rendu physique, réalistes, des graphiques, des informations contenues dans les offres, des documents attachés aux offres et de tout autre document. Son contenu est la propriété intellectuelle de la société ZANO Miroslaw Zarofinski. L'utilisation des idées de l'auteur, des solutions, le copie, la diffusion des photos, des graphiques ou fragments de graphiques, des notes descriptifs dans un but lucratif, sans l'autorisation de l'auteur - la société ZANO Miroslaw Zarofinski - est interdite et constitue une violation du droit d'auteur et est passible de sanctions.		Numéro:	081018-v20
		Tableur:	A4
		Échelle:	1:20
		Poids:	avec bois de conifères européennes 205 kg avec bois exotique 236 kg