

OGÓLNE DANE TECHNICZNE

wymiary:

- wysokość: 241 cm
- wysokość z odcinkiem do zabetonowania: 306 cm
- szerokość: 80 cm
- głębokość: 16 cm
- powierzchnia tablicy: 740 mm x 1200 mm

waga: - 47 kg

materiały:

- stal węglowa
- odlew żeliwny

OPIS

Konstrukcja spawana. Konstrukcja z stalowych rur o średnicy 60 mm i 76 mm i blach stalowych o grubości 2 mm. Płaszczyzna tablicy wykonana z blachy o grubości 2 mm. Elementy ozdobne wykonane są z odlewów żeliwnych.

Produkt wykonywany jest w stali węglowej (s235jr), ocynkowanej i malowanej proszkowo wg palety RAL. Tablica przeznaczona do naklejania grafiki z folii samoprzylepnej z nadrukiem solwentowym zabezpieczonym laminowaniem. Tablica może być wykorzystana jednostronnie.

Wszystkie elementy małej architektury muszą być odpowiednio zakotwiczone zgodnie z instrukcjami technicznymi producenta. Producent nie ponosi odpowiedzialności za szkody spowodowane niedbałym użytkowaniem lub nieprzebraniem instrukcji.



PROJEKTANT

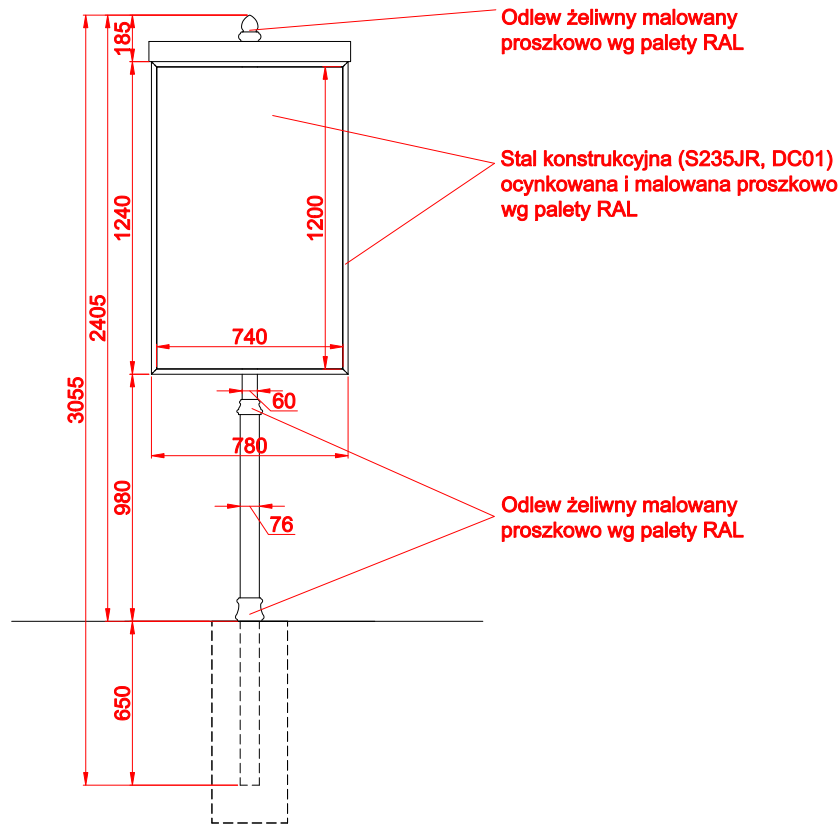
produkt:
tablica ECHO 08.038

wersja: 1

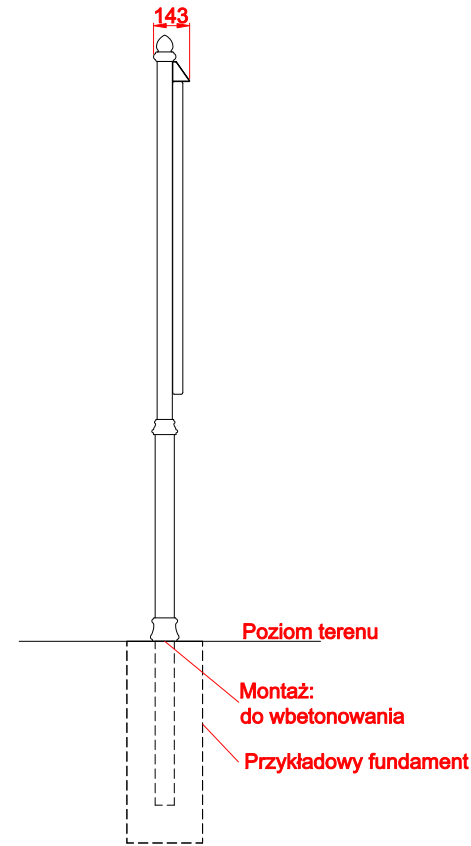
projektant: Tomasz Szpytma

Firma Zano Mirosław Zarotyński, zgodnie z Ustawą o prawie autorskim i prawach pokrewnych z dnia 04.02.1994r. (Dz.U.94 Nr 24 poz. 83, sprost.: Dz.U.94 Nr 43 poz.170), a także z prawodawstwem Unii Europejskiej dotyczącym ochrony prawnoautorskiej, w tym wszystkimi dyrektywami i rozporządzeniami UE dotyczącymi praw autorskich, zastrzega sobie prawa autorskie do rysunków, modeli 3D, renderów, grafik, treści zawartych w ofertach, załącznikach do ofert oraz innych dokumentach - ich zawartość stanowi własność intelektualną firmy ZANO Mirosław Zarotyński; wykorzystywanie autorskich pomysłów, rozwiązań, kopiowanie, rozpowszechnianie zdjęć, fragmentów grafiki, tekstów opisów w celach zarobkowych, bez zezwolenia autora - firmy ZANO Mirosław Zarotyński - jest zabronione i stanowi naruszenie praw autorskich oraz podlega karze.

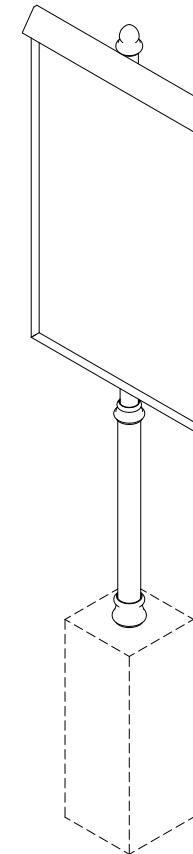
WIDOK Z FRONTU



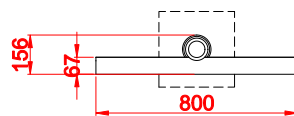
WIDOK Z BOKU



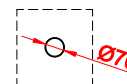
RZUT IZOMETRYCZNY




WIDOK Z GÓRY



ROZSTAW OTWORÓW MONTAŻOWYCH



wymiary podane w [mm]

Tablica informacyjna Echo 08.038		 ZANO Mirosław Zarożyński ul. Lindego 7a, 30-148 Kraków tel. 12 636 89 25 tel. 12 636 90 27 e-mail: biuro@zano.pl
Firma Zano Mirosław Zarożyński, zgodnie z Ustawą o prawie autorskim i prawach pokrewnych z dnia 04.02.1994r.(Dz.U.94 Nr 24 poz. 83, apromt: Dz.U.94 Nr 43 poz.170, a także z prawodawstwem Unii Europejskiej dotyczącym ochrony prawnoautorskiej, w tym wszystkimi dyrektywami i rozporządzeniami UE dotyczącymi praw autorskich, zastrzega sobie prawa autorskie do rysunków, modeli 3D, renderów, grafik, treści zawartych w ofertach, załącznikach do ofert oraz innych dokumentach - ich zawartość stanowi własność intelektualną firmy ZANO Mirosław Zarożyński; wykorzystywanie autorskich pomysłów, rozwiązań, kopiowanie, rozpowszechnianie zdjęć, fragmentów grafik, tekstów opisów w celach zarobkowych, bez zezwolenia autora - firmy ZANO Mirosław Zarożyński - jest zabronione i stanowi naruszenie praw autorskich oraz podlega karze.		
Numer seryjny: 290919-v1		
Arkusz:	A4	
Skala:	1:30	
Waga:		47 kg