



OGÓLNE DANE TECHNICZNE

wymiary: - wysokość: 82 cm
- szerokość: 106 cm
- głębokość: 38 cm

waga: - z drewnem europejskim iglastym: 74 kg
- z drewnem egzotycznym: 87 kg

pojemność: - 3 x 54 L

materiały: - stal węglowa lub nierdzewna
- drewno europejskie iglaste lub egzotyczne

OPIS

Konstrukcja spawana połączona z drewnianymi deskami. Spaw konstrukcji z profili stalowych o grubości 2 mm oraz blach stalowych o grubości 0,8 mm do przykręcania desek, ze stali węglowej s235Jr ocynkowanej i malowanej proszkowo wg palety RAL lub w całości ze stali nierdzewnej 1.4301 szlifowanej. Kosz wyposażony w trzy pojemniki ze stali ocynkowanej o grubości 0,8 mm.

Elementy drewniane kosza wykonane z desek o przekroju prostokątnym 25 x 38 x 715 mm w koszu ze stali węglowej oraz 30 x 38 x 715 mm w koszu ze stali nierdzewnej lub z płyt HPL o wymiarach 295 x 715 x 10 mm. Drewno europejskie iglaste impregnowane i lakierowane dwukrotnie lub drewno egzotyczne impregnowane i olejowane dwukrotnie.

Wszystkie elementy małej architektury należy odpowiednio zakotwić zgodnie z instrukcją techniczną producenta. Producent nie ponosi odpowiedzialności za szkody spowodowane niedbałym użytkowaniem lub nieprzestrzeganiem instrukcji.

ZANO
SINCE 1998

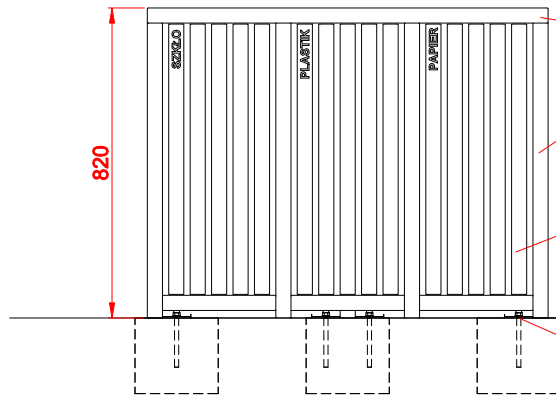


M. Wełmiński

produkt:
kosz recyklingowy ALTUS 15.052
projektant: Mateusz Wełmiński
wersja: 2

Firma Zano Mirosław Zarotyński, zgodnie z Ustawą o prawie autorskim i prawach pokrewnych z dnia 04.02.1994r.(Dz.U.94 Nr 24 poz. 83, sprost.: Dz.U.94 Nr 43 poz.170), a także z prawodawstwem Unii Europejskiej dotyczącym ochrony prawnoautorskiej, w tym wszystkimi dyrektywami i rozporządzeniami UE dotyczącymi praw autorskich, zastrzega sobie prawa autorskie do rysunków, modeli 3D, renderów, grafik, treści zawartych w ofertach, załącznikach do ofert oraz innych dokumentach - ich zawartość stanowi własność intelektualną firmy ZANO Mirosław Zarotyński; wykorzystywanie autorskich pomysłów, rozwiązań, kopiowanie, rozpowszechnianie zdjęć, fragmentów grafiki, tekstów opisów w celach zarobkowych, bez zezwolenia autora - firmy ZANO Mirosław Zarotyński - jest zabronione i stanowi naruszenie praw autorskich oraz podlega karze.

WIDOK Z FRONTU



Warianty stali:
 - Stal konstrukcyjna (S235JR, DC01) ocynkowana i malowana proszkowo wg palety RAL
 - Stal nierdzewna (1.4301) szlifowana

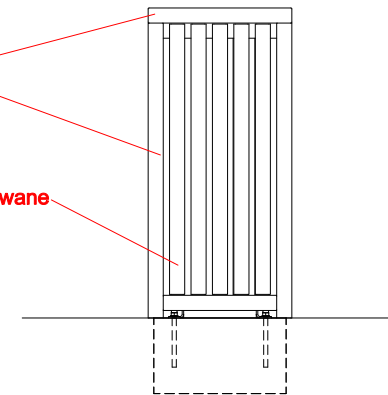
Warianty drewna:
 - Europejskie iglaste impregnowane i lakierowane
 - Egzotyczne olejowane

Poziom terenu

Montaż:
 przykręcenie do fundamentu

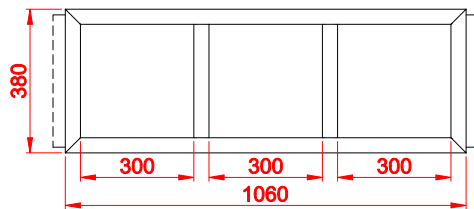
Przykładowy fundament

WIDOK Z BOKU



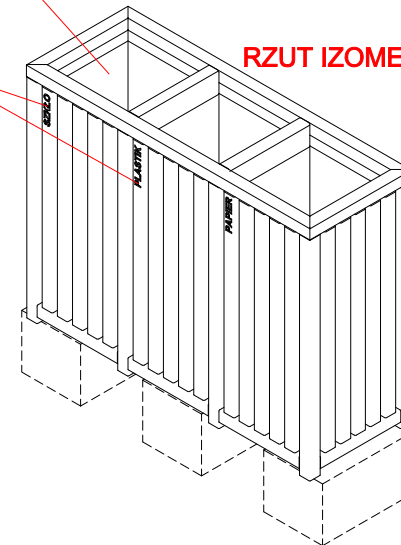
Wykład ze stali ocynkowanej

WIDOK Z GÓRY

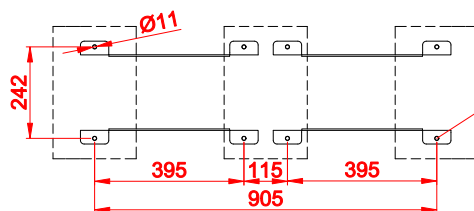


Możliwość zmiany napisów

RZUT IZOMETRYCZNY



ROZSTAW OTWORÓW MONTAŻOWYCH



8 x Nakrętka
 M8 DIN1587

8 x Podkładka
 M8 DIN125

8 x Pętel gwintowany
 M8x150 DIN 976-1

wymiary podane w [mm]

**Kosz recyklingowy
 Altus 15.052**

Firma Zano Mirosław Zarotyński, zgodnie z Ustawą o prawie autorskim i prawach pokrewnych z dnia 04.02.1994r.(Dz.U.94 Nr 24 poz. 83, sprost.: Dz.U.94 Nr 43 poz.170, a także z prawodawstwem Unii Europejskiej dotyczącym ochrony prawnoautorskiej, w tym wszelkimi dyrektywami i rozporządzeniami UE dotyczącymi praw autorskich, zastrzega sobie prawa autorskie do rysunków, modeli 3D, renderów, grafik, treści zawartych w ofertach, załącznikach do ofert oraz innych dokumentach - ich zawartość stanowi własność intelektualną firmy ZANO Mirosław Zarotyński; wykorzystywanie autorskich pomysłów, rozwiązań, kopiowanie, rozpowszechnianie zdjęć, fragmentów grafik, tabel, opisów w celach zarobkowych, bez zezwolenia autora - firmy ZANO Mirosław Zarotyński - jest zabronione i stanowi naruszenie praw autorskich oraz podlega karze.



ZANO Mirosław Zarotyński
 ul. Lindego 7a,
 30-148 Kraków
 tel. 12 636 89 25
 tel. 12 636 90 27
 e-mail: biuro@zano.pl

Numer seryjny:	050219-v2	
Arkusz:	A4	
Skala:	1:20	
Waga:	z drewnem iglastym	74 kg
	z drewnem egzotycznym	87 kg