



OGÓLNE DANE TECHNICZNE

wymiary: - średnica blatu: 80 cm
- średnica podstawy: 45 cm
- wysokość: 77 cm

waga: - z drewnem europejskim iglastym: 32 kg
- z drewnem egzotycznym: 37 kg

materiały: - odlew żeliwny
- stal węglowa
- drewno europejskie iglaste lub egzotyczne

OPIS

Konstrukcja stalowo-żeliwna połączona z drewnianymi deskami. Słupek wykonany z rury stalowej o średnicy 60 mm. Dolny element wykonany z żeliwa o średnicy 450 mm, Konstrukcja malowana natryskowo wg palety RAL.

Blat z zastosowaniem 9 desek drewnianych o przekroju prostokątnym 85 x 38 mm i różnej długości, od 470 mm do 800 mm. Drewno europejskie iglaste impregnowane i lakierowane dwukrotnie lub drewno egzotyczne impregnowane i olejowane dwukrotnie.

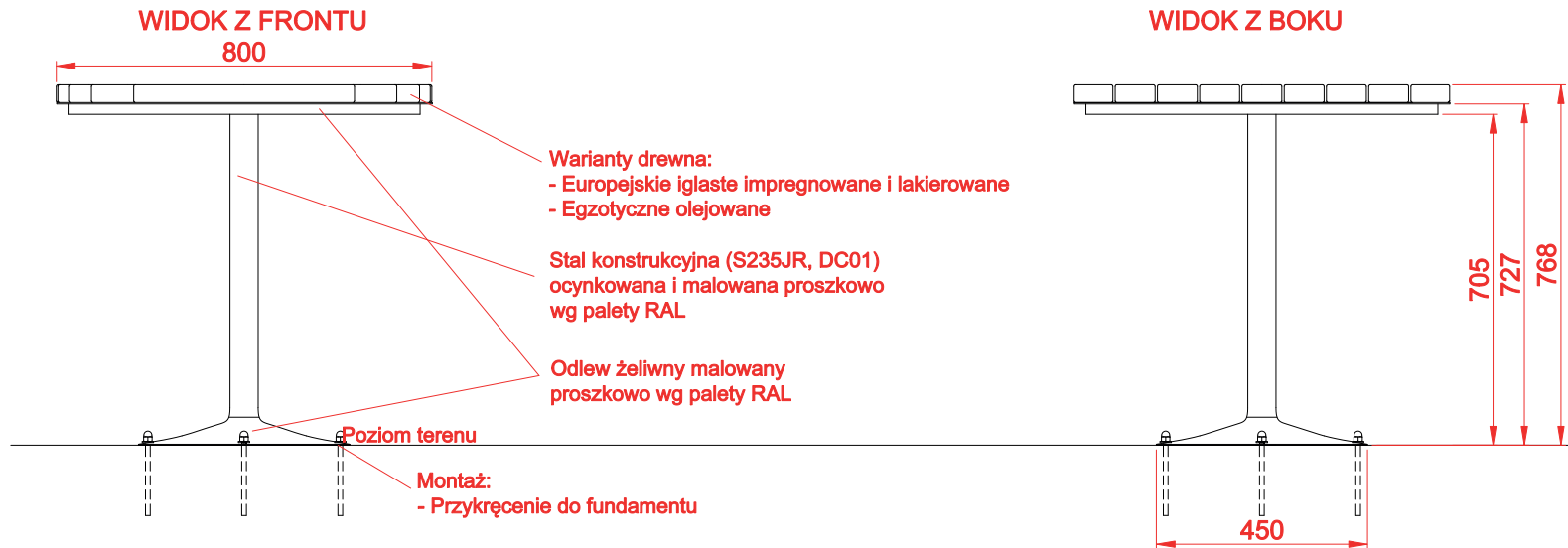
Wszystkie elementy małej architektury muszą być odpowiednio zakotwiczone zgodnie z instrukcjami technicznymi producenta. Producent nie ponosi odpowiedzialności za szkody spowodowane niedbałym użytkowaniem lub nieprzestrzeganiem instrukcji.

ZANO
SINCE 1990

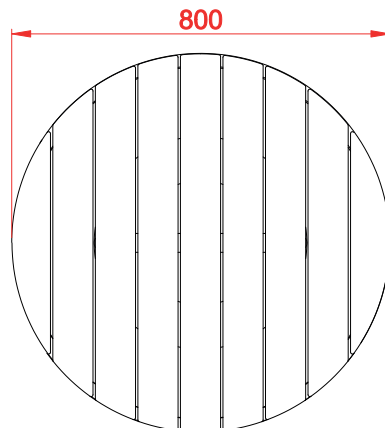


produkt:
stolik WARSZAWSKI 13.070
wersja: 1
projektant: Iwona Pieczara

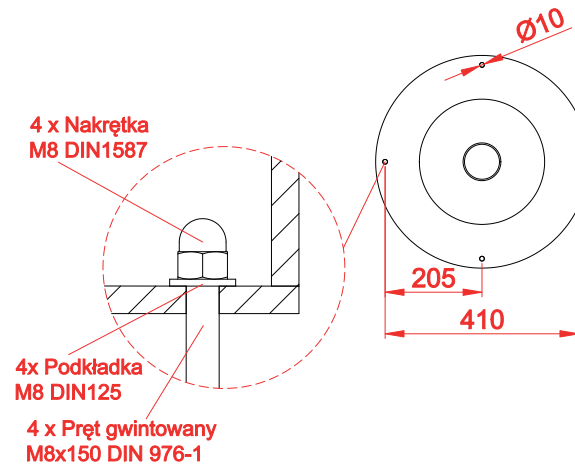
Firma Zano Mirosław Zarotyński, zgodnie z Ustawą o prawie autorskim i prawach pokrewnych z dnia 04.02.1994r.(Dz.U.94 Nr 24 poz. 83, sprost.: Dz.U.94 Nr 43 poz.170), a także z prawodawstwem Unii Europejskiej dotyczącym ochrony prawnoautorskiej, w tym wszystkimi dyrektywami i rozporządzeniami UE dotyczącymi praw autorskich, zastrzega sobie prawa autorskie do rysunków, modeli 3D, renderów, grafik, treści zawartych w ofertach, załącznikach do ofert oraz innych dokumentach - ich zawartość stanowi własność intelektualną firmy ZANO Mirosław Zarotyński; wykorzystywanie autorskich pomysłów, rozwiązań, kopiowanie, rozpowszechnianie zdjęć, fragmentów grafiki, tekstów opisów w celach zarobkowych, bez zezwolenia autora - firmy ZANO Mirosław Zarotyński - jest zabronione i stanowi naruszenie praw autorskich oraz podlega karze.



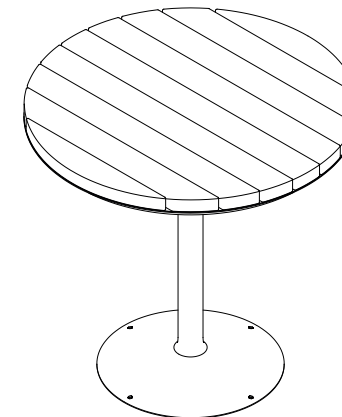
WIDOK Z GÓRY



ROZSTAW OTWORÓW MONTAŻOWYCH



RZUT IZOMETRYCZNY



wymiary podane w [mm]

Stolik Warszawski 13.070		 ZANO Mirosław Zarotyński ul. Lindego 7a, 30-148 Kraków tel. 12 636 89 25 tel. 12 636 90 27 e-mail: biuro@zano.pl
Firma Zano Mirosław Zarotyński, zgodnie z Ustawą o prawie autorskim i prawach pokrewnych z dnia 04.02.1994r. (Dz.U.94 Nr 24 poz. 83, sprost.: Dz.U.94 Nr 43 poz.170), a także z prawodawstwem Unii Europejskiej dotyczącym ochrony prawnoautorskiej, w tym wszystkich dyrektywami rozporządzeniami UE dotyczącymi praw autorskich, zastrzega sobie prawa autorskie do rysunków, modeli 3D, renderów, grafik, treści zawartych w ofertach, załącznikach do ofert oraz innych dokumentach - ich zawartość stanowi własność intelektualną firmy ZANO Mirosław Zarotyński; wykorzystywanie autorskich pomysłów, rozwiązań, kopiowanie, rozpowszechnianie zdjęć, fragmentów grafik, tekstów opiew w celach zarobkowych, bez zezwolenia autora - firmy ZANO Mirosław Zarotyński - jest zabronione i stanowi naruszenie praw autorskich oraz podlega karze.		
Numer seryjny:	010914-v1	
Arkusz:	A4	
Skala:	1:16	
Waga:	z drewnem iglastym	32 kg
	z drewnem egzotycznym	37 kg