



## OGÓLNE DANE TECHNICZNE

**wymiary:** - wysokość: 116 cm  
 - wysokość z odcinkiem kotwiącym 162 cm  
 - szerokość: 57 cm  
 - głębokość: 45 cm

**waga:** - 30 kg

**pojemność:** - 40 L

**materiały:** - stal węglowa  
 - odlewy żeliwne

## OPIS

Konstrukcja spawana z blach stalowych o grubości 1,5 - 6 mm z rurami słupków o średnicy 48 mm ze stali węglowej s235Jr ocynkowanej i malowanej proszkowo wg palety RAL. Elementy ozdobne wykonane są z odlewów żeliwnych, malowanych proszkowo wg palety RAL. Kosz opróżniany jest poprzez podniesienie pojemnika i jego pochYLENIE.

Wszystkie elementy małej architektury muszą być odpowiednio zakotwiczone zgodnie z instrukcjami technicznymi producenta. Producent nie ponosi odpowiedzialności za szkody spowodowane niedbałym użytkowaniem lub nieprzestrzeganiem instrukcji.

ZANO  
SINCE 1982

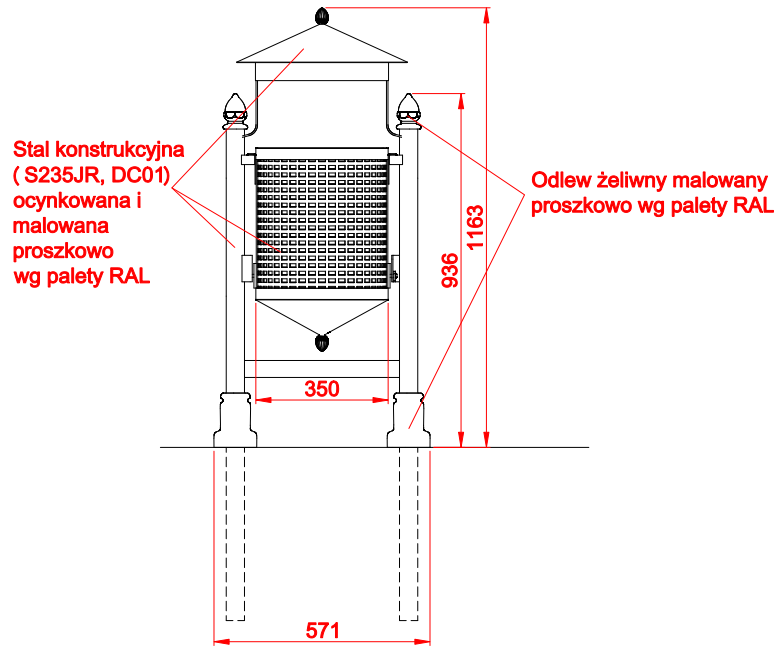


PROJEKTANT

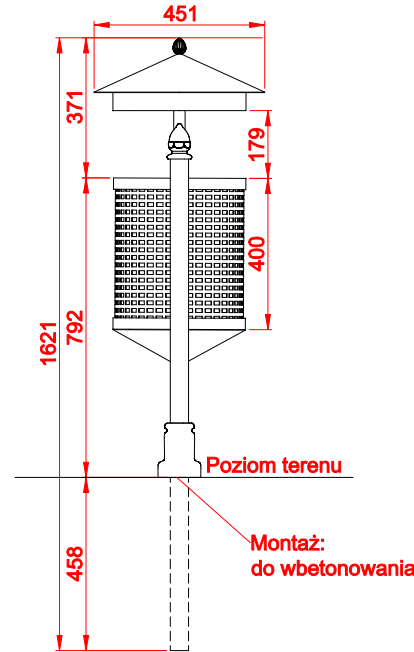
produkt:  
 kosz na śmieci ROYAL 03.033  
 projektant: Tomasz Szpytma  
 wersja: 1

Firma Zano Mirosław Zarotyński, zgodnie z Ustawą o prawie autorskim i prawach pokrewnych z dnia 04.02.1994r.(Dz.U.94 Nr 24 poz. 83, sprost.: Dz.U.94 Nr 43 poz.170), a także z prawodawstwem Unii Europejskiej dotyczącym ochrony prawnoautorskiej, w tym wszystkimi dyrektywami i rozporządzeniami UE dotyczącymi praw autorskich, zastrzega sobie prawa autorskie do rysunków, modeli 3D, renderów, grafik, treści zawartych w ofertach, załącznikach do ofert oraz innych dokumentach - ich zawartość stanowi własność intelektualną firmy ZANO Mirosław Zarotyński; wykorzystywanie autorskich pomysłów, rozwiązań, kopiowanie, rozpowszechnianie zdjęć, fragmentów grafiki, tekstów opisów w celach zarobkowych, bez zezwolenia autora - firmy ZANO Mirosław Zarotyński - jest zabronione i stanowi naruszenie praw autorskich oraz podlega karze.

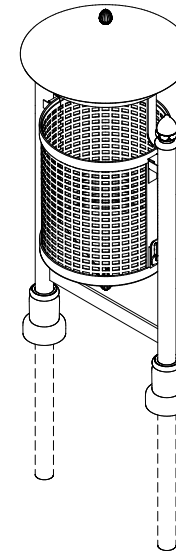
WIDOK Z FRONTU



WIDOK Z BOKU



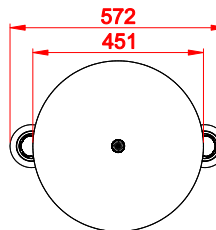
RZUT IZOMETRYCZNY



ROZSTAW OTWORÓW MONTAŻOWYCH



WIDOK Z GÓRY



wymiary podane w [mm]

Kosz Royal 03.033



ZANO Mirosław Zarołyński  
ul. Lindego 7a,  
30-148 Kraków  
tel. 12 636 89 25  
tel. 12 636 90 27  
e-mail: biuro@zano.pl

Firma Zano Mirosław Zarołyński, zgodnie z Ustawą o prawie autorskim i prawach pokrewnych z dnia 04.02.1994r. (Dz.U.94 Nr 24 poz. 83, sprost. Dz.U.94 Nr 43 poz.170, a także z prawodawstwem Unii Europejskiej dotyczącym ochrony prawnoautorskiej, w tym wszystkimi dyrektywami rozporządzeniami UE dotyczącymi praw autorskich, zastrzega sobie prawa autorskie do rysunków, modeli 3D, renderów, grafik, treści zawartych w ofertach, załącznikach do ofert oraz innych dokumentach ich zawartość stanowi własność intelektualną firmy ZANO Mirosław Zarołyński; wykorzystywanie autorskich pomysłów, rozwiązań, kopiowanie, rozpowszechnianie zdjęć, fragmentów grafik, tekstów opiewów w celach zarobkowych, bez zezwolenia autora - firmy ZANO Mirosław Zarołyński - jest zabronione i stanowi naruszenie praw autorskich oraz podlega karze.

|                |           |  |
|----------------|-----------|--|
| Numer seryjny: | 150689-v1 |  |
| Arkusz:        | A4        |  |
| Skala:         | 1:20      |  |
| Waga:          | 30 kg     |  |