

OGÓLNE DANE TECHNICZNE

wymiary: - wysokość: 46 cm
- szerokość: 180 cm
- głębokość: 131 cm

waga: - z drewnem europejskim iglastym 94 kg
- z drewnem egzotycznym 132 kg

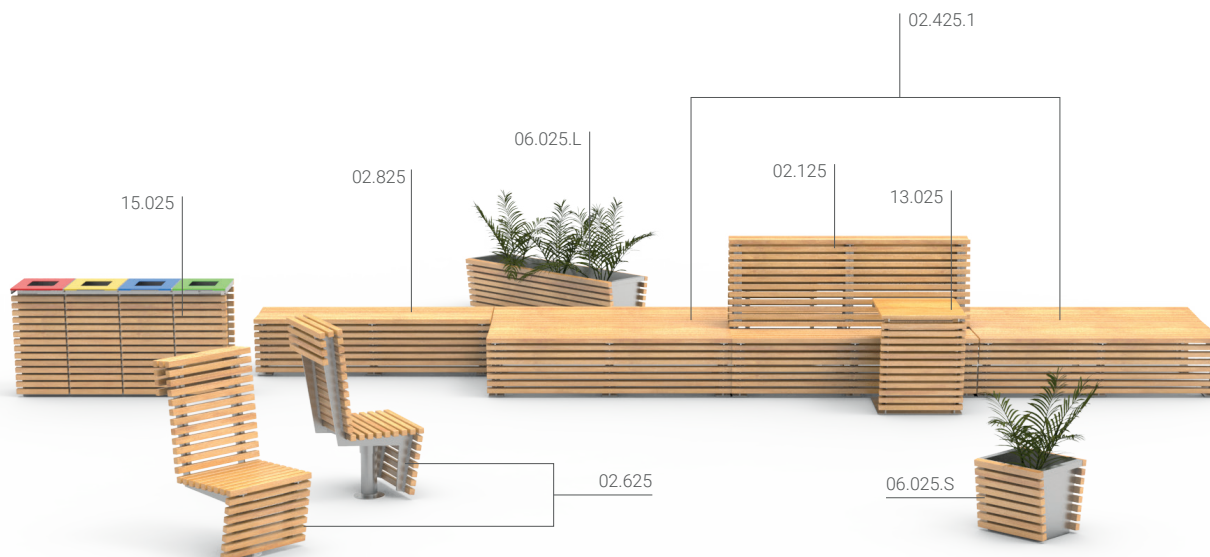
materiały: - stal nierdzewna lub węglowa
- drewno europejskie iglaste lub egzotyczne

OPIS

Konstrukcja spawana połączona z drewnianymi deskami. Spaw konstrukcji blach stalowych o grubości 4 i 10 mm, ze stali węglowej s235Jr ocynkowanej i malowanej proszkowo wg palety RAL lub w całości ze stali nierdzewnej 1.4301 szlifowanej.

Siedzisko ławki z zastosowaniem desek drewnianych o przekroju prostokątnym o wymiarach 38 x 38 mm. Ławka posiada 38 desek o długości 1800 mm. Drewno europejskie iglaste impregnowane i lakierowane dwukrotnie lub drewno egzotyczne impregnowane i olejowane dwukrotnie.

Wszystkie elementy małej architektury muszą być odpowiednio zakotwiczone zgodnie z instrukcjami technicznymi producenta. Producent nie ponosi odpowiedzialności za szkody spowodowane niedbałym użytkowaniem lub nieprzebraniem instrukcji.



ZANO
SINCE 1988



M. Wełmiński

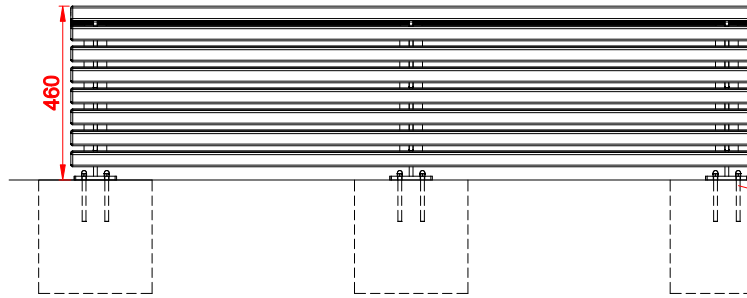
produkt:
ławka Flash 02.425.1

wersja: 1

projektant: Mateusz Wełmiński

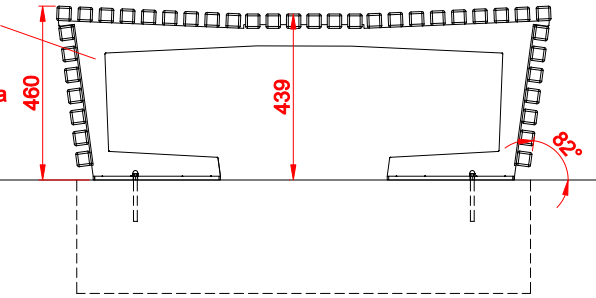
Firma Zano Mirosław Zarotyński, zgodnie z Ustawą o prawie autorskim i prawach pokrewnych z dnia 04.02.1994r. (Dz.U.94 Nr 24 poz. 83, sprost.: Dz.U.94 Nr 43 poz.170), a także z prawodawstwem Unii Europejskiej dotyczącym ochrony prawnoautorskiej, w tym wszystkimi dyrektywami i rozporządzeniami UE dotyczącymi praw autorskich, zastrzega sobie prawa autorskie do rysunków, modeli 3D, renderów, grafik, treści zawartych w ofertach, załącznikach do ofert oraz innych dokumentach - ich zawartość stanowi własność intelektualną firmy ZANO Mirosław Zarotyński; wykorzystywanie autorskich pomysłów, rozwiązań, kopiowanie, rozpowszechnianie zdjęć, fragmentów grafiki, tekstów opisów w celach zarobkowych, bez zezwolenia autora - firmy ZANO Mirosław Zarotyński - jest zabronione i stanowi naruszenie praw autorskich oraz podlega karze.

WIDOK Z FRONTU



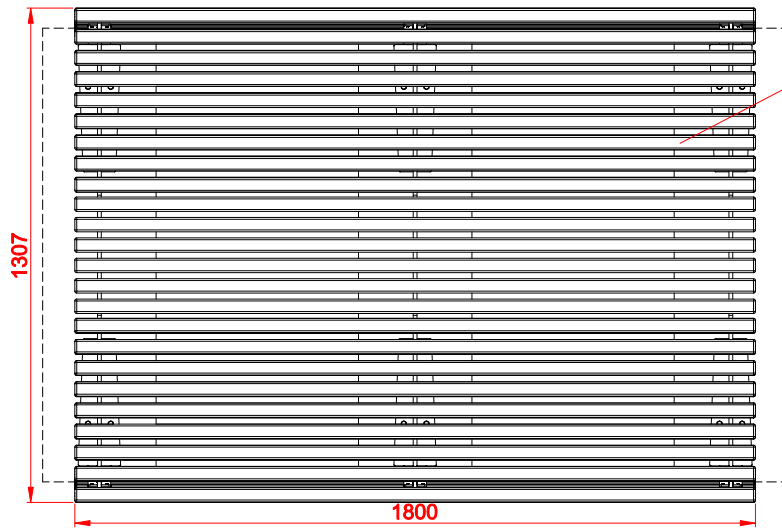
- Warianty stali:
- Stal konstrukcyjna (S235JR, DC01) ocynkowana i malowana proszkowo wg palety RAL
 - Stal nierdzewna (1.4301) szlifowana

WIDOK Z BOKU



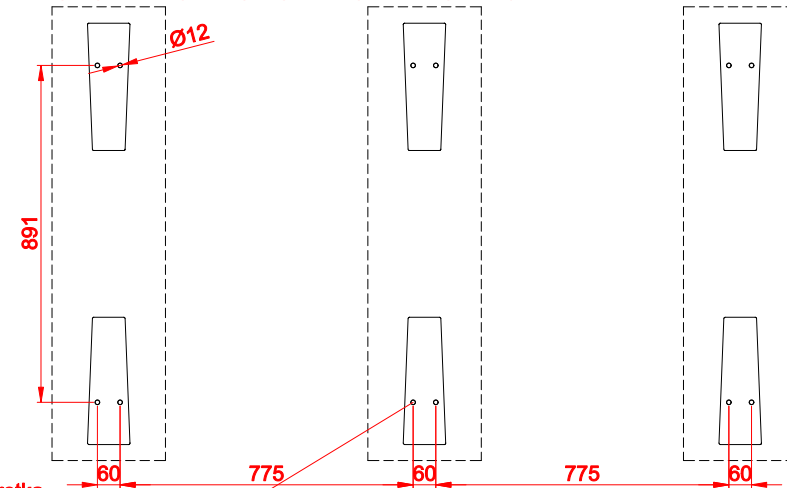
Poziom terenu
 Montaż: przykręcenie do fundamentu
 Przykładowy fundament

WIDOK Z GÓRY

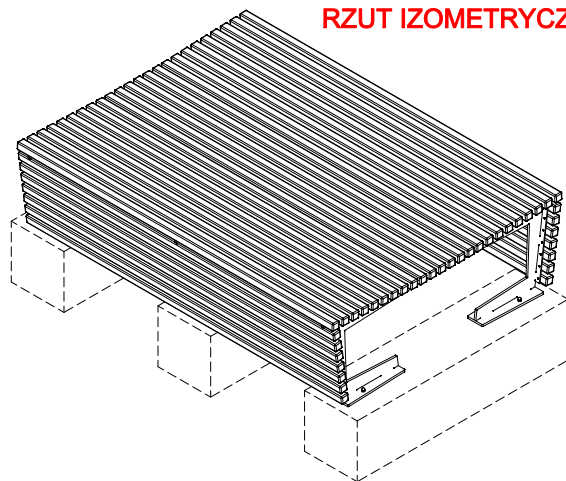


- Warianty drewna:
- Europejskie iglaste impregnowane i lakierowane
 - Egzotyczne olejowane

ROZSTAW OTWORÓW MONTAŻOWYCH



RZUT IZOMETRYCZNY



12 x Nakrętka M10 DIN1587

12 x Podkładka M10 DIN125

12 x Pręt gwintowany M10x150 DIN 976-1

wymiary podane w [mm]

Ławka Flash 02.425.1

Firma Zano Mirosław Zarotyński, zgodnie z Ustawą o prawie autorskim i prawach pokrewnych z dnia 04.02.1994r.(Dz.U.94 Nr 24 poz. 83, sprost: Dz.U.94 Nr 43 poz.170, a także z prawodawstwem Unii Europejskiej dotyczącym ochrony prawnoautorskiej, w tym wszystkimi dyrektywami i rozporządzeniami UE dotyczącymi praw autorskich, zastrzega sobie prawa autorskie do rysunków, modeli 3D, renderów, grafik, treści zawartych w ofertach, załącznikach do ofert oraz innych dokumentach - ich zawartość stanowi własność intelektualną firmy ZANO Mirosław Zarotyński; wykorzystywanie autorskich pomysłów, rozwiązań, kopiowanie, rozpowszechnianie zdjęć, fragmentów grafiki, tekstów opisów w celach zarobkowych, bez zezwolenia autora - firmy ZANO Mirosław Zarotyński - jest zabronione i stanowi naruszenie praw autorskich oraz podlega karze.

ZANO Mirosław Zarotyński
 ul. Lindego 7a,
 30-148 Kraków
 tel. 12 636 89 25
 tel. 12 636 90 27
 e-mail: biuro@zano.pl

Numer seryjny:	280414-v1	
Arkusz:	A4	
Skala:	1:20	
Waga:	z drewnem iglastym	94 kg
	z drewnem egzotycznym	132 kg