

## OGÓLNE DANE TECHNICZNE

**wymiary:** - wysokość od poziomu ziemi: 217 cm  
 - wysokość z odcinkiem kotwiącym: 269 cm  
 - szerokość: 41 cm  
 - głębokość: 16 cm  
 - powierzchnia tablicy: 365 mm x 720 mm

**waga:** - 29 kg

**materiały:** - stal węglowa  
 - odlew żeliwny

## OPIS

Konstrukcja spawana z stalowych rur o średnicy 60 mm i 76 mm oraz blach stalowych o grubości 2 mm. Płaszczyzna tablicy wykonana z blachy o grubości 2 mm. Elementy ozdobne wykonane są z odlewów żeliwnych. Produkt wykonywany jest w stali węglowej (s235jr), ocynkowanej i malowanej proszkowo wg palety RAL. Tablica przeznaczona do naklejania grafiki z folii samoprzylepnej z nadrukiem solwentowym zabezpieczonym laminowaniem. Tablica może być wykorzystana jednostronnie. Wszystkie elementy małej architektury muszą być odpowiednio zakotwiczone zgodnie z instrukcjami technicznymi producenta. Producent nie ponosi odpowiedzialności za szkody spowodowane niedbałym użytkowaniem lub nieprzestrzeganiem instrukcji.



PROJEKTANT

*Tomasz Szpytma*

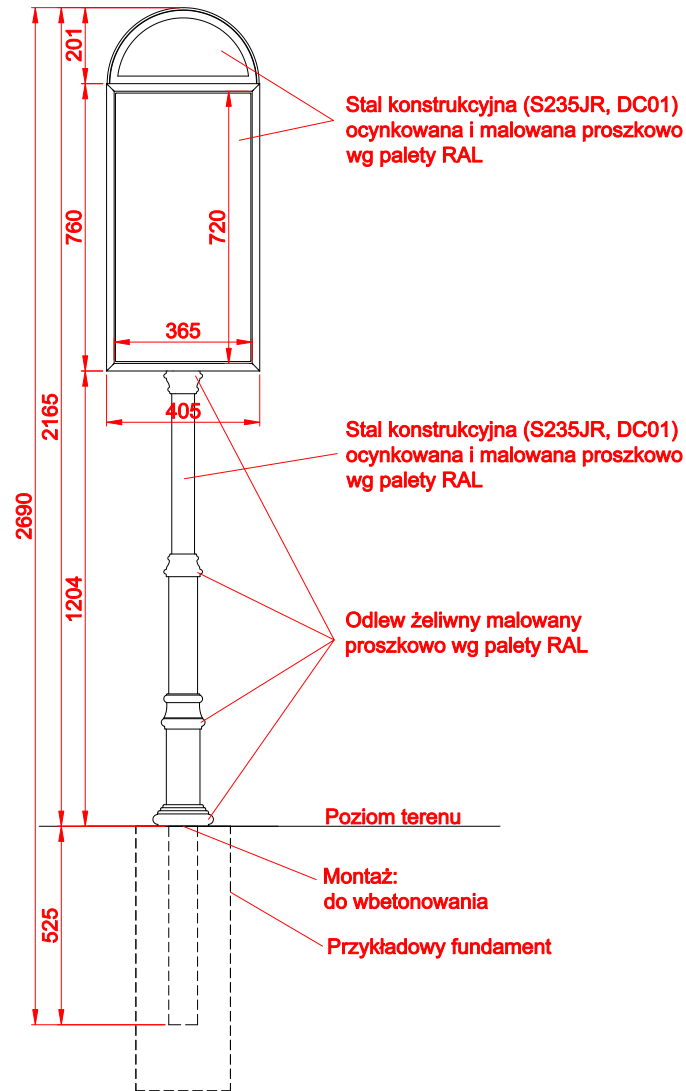
produkt:  
tablica ARCUS 08.037

wersja: 1

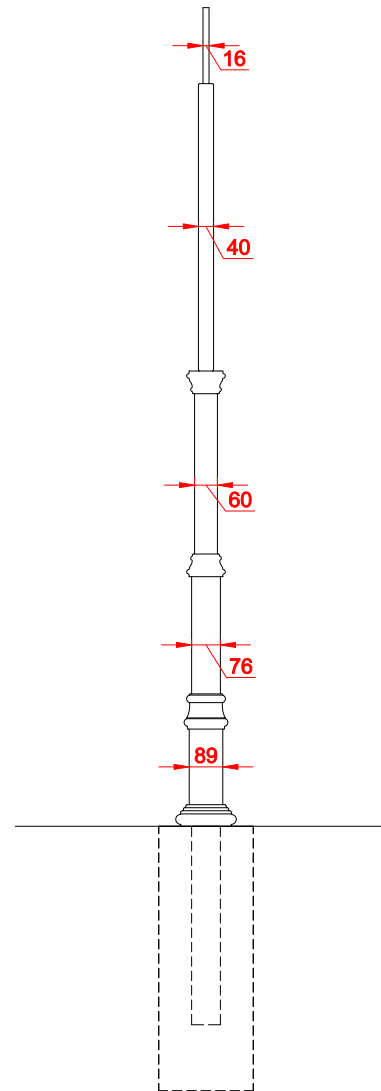
projektant: Tomasz Szpytma

Firma Zano Mirosław Zarotyński, zgodnie z Ustawą o prawie autorskim i prawach pokrewnych z dnia 04.02.1994r.(Dz.U.94 Nr 24 poz. 83, sprost.: Dz.U.94 Nr 43 poz.170), a także z prawodawstwem Unii Europejskiej dotyczącym ochrony prawnoautorskiej, w tym wszystkimi dyrektywami i rozporządzeniami UE dotyczącymi praw autorskich, zastrzega sobie prawa autorskie do rysunków, modeli 3D, renderów, grafik, treści zawartych w ofertach, załącznikach do ofert oraz innych dokumentach - ich zawartość stanowi własność intelektualną firmy ZANO Mirosław Zarotyński; wykorzystywanie autorskich pomysłów, rozwiązań, kopiowanie, rozpowszechnianie zdjęć, fragmentów grafiki, tekstów opisów w celach zarobkowych, bez zezwolenia autora - firmy ZANO Mirosław Zarotyński - jest zabronione i stanowi naruszenie praw autorskich oraz podlega karze.

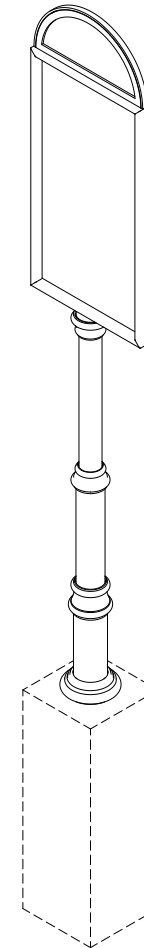
WIDOK Z FRONTU



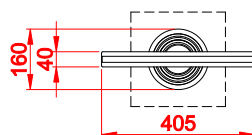
WIDOK Z BOKU



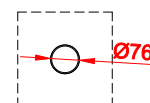
RZUT IZOMETRYCZNY



WIDOK Z GÓRY



ROZSTAW OTWORÓW MONTAŻOWYCH



wymiary podane w [mm]

Tablica informacyjna Arcus 08.037

Firma Zano Miroslaw Zarotyński, zgodnie z Ustawą o prawie autorskim i prawach pokrewnych z dnia 04.02.1994r. (Dz.U.94 Nr 24 poz. 83, sprost. Dz.U.94 Nr 43 poz.170, a także z prawodawstwem Unii Europejskiej dotyczącym ochrony prawnoautorskiej, w tym wszystkimi dyrektywami i rozporządzeniami UE dotyczącymi praw autorskich, zastrzega sobie prawa autorskie do rysunków, modeli 3D, renderów, grafik, treści zawartych w ofertach, załącznikach do ofert oraz innych dokumentach - ich zawartość stanowi własność intelektualną firmy ZANO Miroslaw Zarotyński; wykorzystywanie autorskich pomysłów, rozwiązań, kopiowanie, rozpowszechnianie zdjęć, fragmentów grafik, tekstów opisów w celach zarobkowych, bez zezwolenia autora - firmy ZANO Miroslaw Zarotyński - jest zabronione i stanowi naruszenie praw autorskich oraz podlega karze.

 ZANO Miroslaw Zarotyński ul. Lindego 7a, 30-148 Kraków tel. 12 636 89 25 tel. 12 636 90 27 e-mail: biuro@zano.pl	
Numer seryjny:	210318-v1
Arkusz:	A4
Skala:	1:20
Waga:	29 kg