



OGÓLNE DANE TECHNICZNE

wymiary:

- wysokość całkowita: 134 cm
- szerokość całkowita: 56 cm
- głębokość całkowita: 98 cm

waga:

- 70 kg

materiały:

- stal nierdzewna lub stal węglowa

OPIS:

Konstrukcja spawana i skręcana z blach stalowych o grubości 5 mm, 3mm, 1,5 mm, ze stali węglowej s235Jr ocynkowanej i malowanej proszkowo wg palety RAL lub w całości ze stali nierdzewnej 1.4301 szlifowanej. W górnej części stacji znajduje się uchwyt do zawieszenia roweru - dwie rury ze stali nierdzewnej o przekroju 4,2 x 2,6 cm i długości 45 cm. Z tyłu stacji znajduje się stojak rowerowy wykonany z prętów ze stali nierdzewnej o śr. 14 mm. Wszystkie elementy mocowania szczotek (linki) będące wyposażeniem stacji, wykonane są ze stali nierdzewnej. W wersji podstawowej stacja wyposażona jest w zestaw szczotek i narzędzi do mycia roweru oraz przycisk czasowy, który po naciśnięciu uruchamia wodę.

Wszystkie elementy małej architektury muszą być odpowiednio zakotwiczone zgodnie z instrukcjami technicznymi producenta. Producent nie ponosi odpowiedzialności za szkody spowodowane niedbałym użytkowaniem lub nieprzestrzeganiem instrukcji.



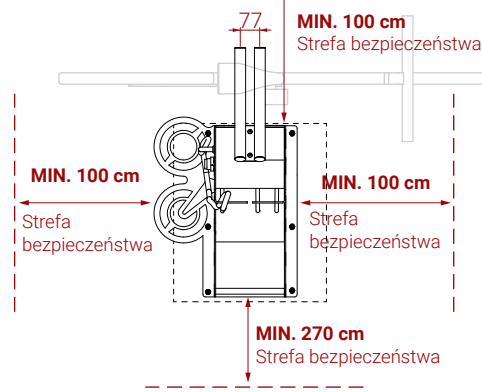
produkt: Stacja do mycia rowerów Kangu 18.004.5

wersja: v1

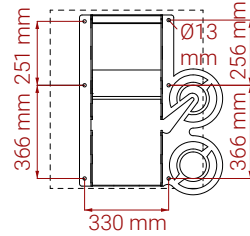
projektanci: Filip Babiarez, Iwona Żaczek, Sławomir Wincone

Firma Zano Mirosław Zarotyński, zgodnie z Ustawą o prawie autorskim i prawach pokrewnych z dnia 04.02.1994r. (Dz.U.94 Nr 24 poz. 83, sprost.: Dz.U.94 Nr 43 poz.170), a także z prawodawstwem Unii Europejskiej dotyczącym ochrony prawnoautorskiej, w tym wszystkimi dyrektywami i rozporządzeniami UE dotyczącymi praw autorskich, zastrzega sobie prawa autorskie do rysunków, modeli 3D, renderów, grafik, treści zawartych w ofertach, załącznikach do ofert oraz innych dokumentach - ich zawartość stanowi własność intelektualną firmy ZANO Mirosław Zarotyński; wykorzystywanie autorskich pomysłów, rozwiązań, kopiowanie, rozpowszechnianie zdjęć, fragmentów grafiki, tekstów opisów w celach zarobkowych, bez zezwolenia autora - firmy ZANO Mirosław Zarotyński - jest zabronione i stanowi naruszenie praw autorskich oraz podlega karze.

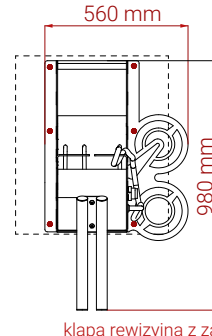
WIDOK Z GÓRY -
WYMIARY STREFY BEZPIECZEŃSTWA



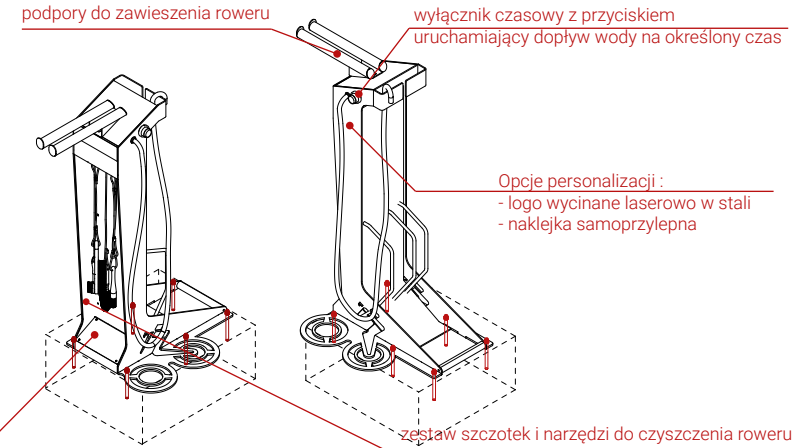
ROZSTAW OTWORÓW
MONTAŻOWYCH



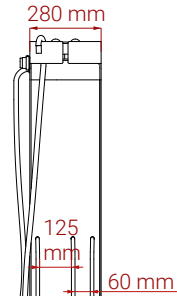
WIDOK Z GÓRY



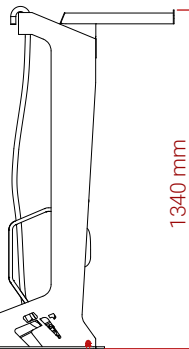
RZUT IZOMETRYCZNY



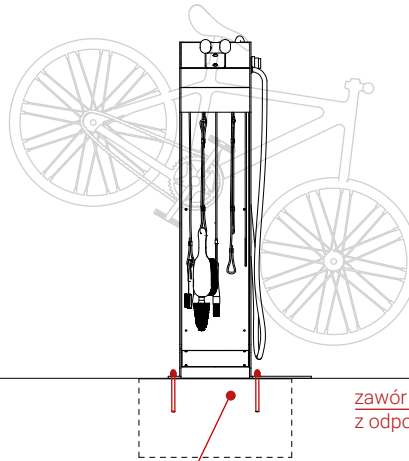
WIDOK Z TYŁU



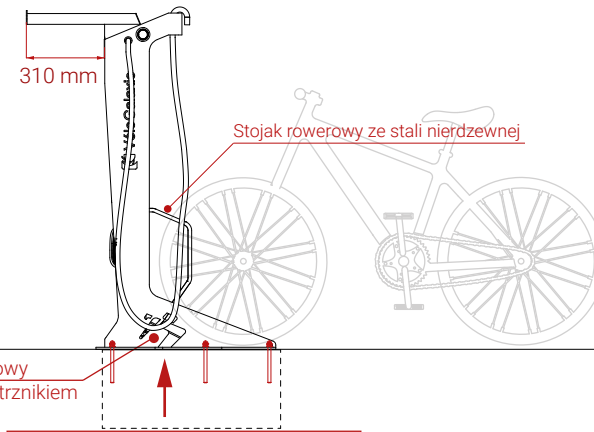
WIDOK Z BOKU



WIDOK Z FRONTU



WIDOK Z BOKU



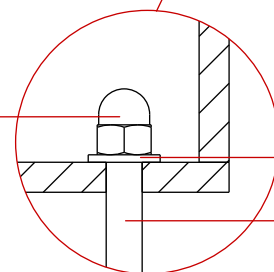
- Szczotka do czyszczenia ramy roweru
- Szczotka do czyszczenia kół i elementów zawieszenia
- Potrójna szczotka do usuwania brudu i smaru z trudno dostępnych miejsc
- Szczotka do czyszczenia wąskich elementów roweru (tarcze hamulcowe, szprychy, panczerze i linki)
- Szczotka stworzona do czyszczenia kół, szprych, obręczy i piast.

Poziom terenu

Warianty stali:

- Stal konstrukcyjna (S235JR, DC01) ocynkowana i malowana proszkowo wg palety RAL
- Stal nierdzewna (1.4301) szlifowana

6 x nakrętka
M12 Din1587



Montaż:
przykręcanie do fundamentu

6 x podkładka
M12 Din125

6 x pręt gwintowany
M12x150 DIN 976-1

wymiary podane w [mm]

Stacja do czyszczenia roweru KANGU 18.004.5

Firma Zano Mirosław Zarotyński, zgodnie z Ustawą o prawie autorskim i prawach pokrewnych z dnia 04.02.1994r.(Dz.U.94 Nr 24 poz. 83, sprost.: Dz.U.94 Nr 43 poz.170) zastrzega sobie prawa autorskie do rysunków, opisów, grafik, modeli 3D - zawartość stanowi własność intelektualną firmy ZANO Mirosław Zarotyński; Wykorzystywanie autorskich pomysłów, rozwiązań, kopiowanie, rozpowszechnianie zdjęć, fragmentów grafiki, tekstów opisów w celach zarobkowych, bez zezwolenia autora - firmy ZANO Mirosław Zarotyński - jest zabronione i stanowi naruszenie praw autorskich oraz podlega karze.

ZANO	ZANO Mirosław Zarotyński ul. Lindego 7a, 30-148 Kraków	
	tel. 12 636 89 25 tel. 12 636 90 27 e-mail: biuro@zano.pl	
Numer seryjny:		020823_v1
Arkusz:	A4	
Skala:	1:30	
Waga:	70 kg	