

Donica Stilo
06.148.L.1

Stół Stilo
13.048.1

Ławka Stilo
02.448.1

Donica Stilo
06.048.L.1

OGÓLNE DANE TECHNICZNE

wymiary:

- wysokość : 100 cm
- szerokość całkowita: 130 cm
- głębokość całkowita: 46 cm

waga

- kg

materiały:

- stal węglowa, stal nierdzewna lub corten

OPIS:

Konstrukcja nitowana z blach stalowych, giętych, o grubości 2 mm ze stali węglowej s235Jr ocynkowanej i malowanej proszkowo wg palety RAL lub w całości ze stali nierdzewnej 1.4301 szlifowanej. W dnie donicy utworzono jeden otwór drenażowy do odprowadzenia wody. Zaleca się wyścielenie donicy folią oraz w przypadku użytku zewnętrznego ocieplenie donicy styropianem. W standardzie donica nie posiada stalowego wkładu.

Wszystkie elementy małej architektury muszą być odpowiednio zakotwiczone zgodnie z instrukcjami technicznymi producenta. Producent nie ponosi odpowiedzialności za szkody spowodowane niedbałym użytkowaniem lub nieprzestrzeganiem instrukcji.

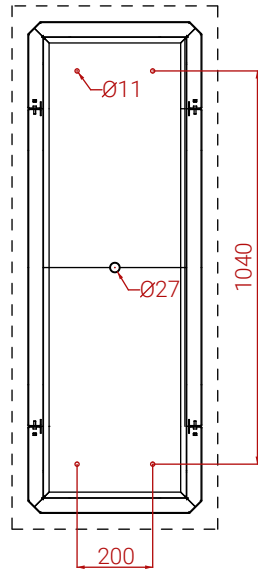


Iwona Żaczek

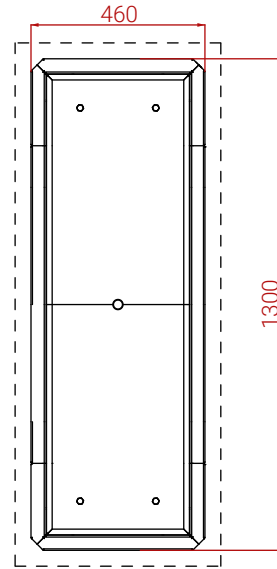
produkt: Donica Stilo 06.048.M1
version: 01
projektant: Iwona Żaczek

Firma Zano Mirosław Zarotyński, zgodnie z Ustawą o prawie autorskim i prawach pokrewnych z dnia 04.02.1994r. (Dz.U.94 Nr 24 poz. 83, sprost.: Dz.U.94 Nr 43 poz.170), a także z prawodawstwem Unii Europejskiej dotyczącym ochrony prawnoautorskiej, w tym wszystkimi dyrektywami i rozporządzeniami UE dotyczącymi praw autorskich, zastrzega sobie prawa autorskie do rysunków, modeli 3D, renderów, grafik, treści zawartych w ofertach, załącznikach do ofert oraz innych dokumentach - ich zawartość stanowi własność intelektualną firmy ZANO Mirosław Zarotyński, wykorzystywanie autorskich pomysłów, rozwiązań, kopiowanie, rozpowszechnianie zdjęć, fragmentów grafiki, tekstów opisów w celach zarobkowych, bez zezwolenia autora - firmy ZANO Mirosław Zarotyński - jest zabronione i stanowi naruszenie praw autorskich oraz podlega karze.

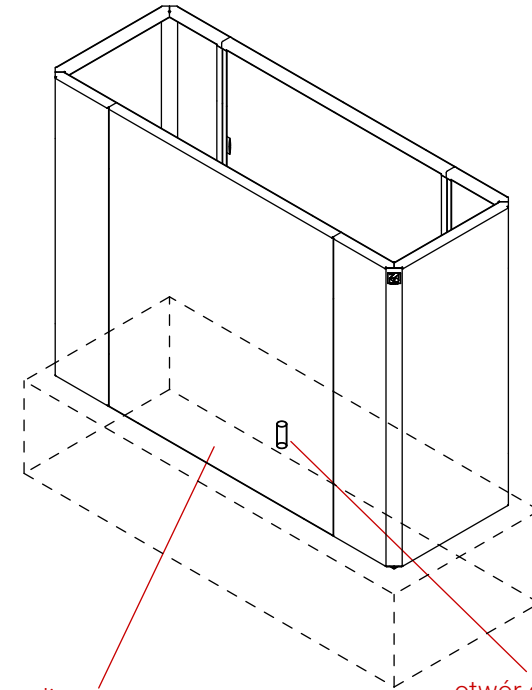
ROZSTAW OTWORÓW
MONTAŻOWYCH



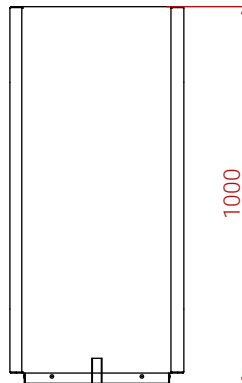
WIDOK Z GÓRY



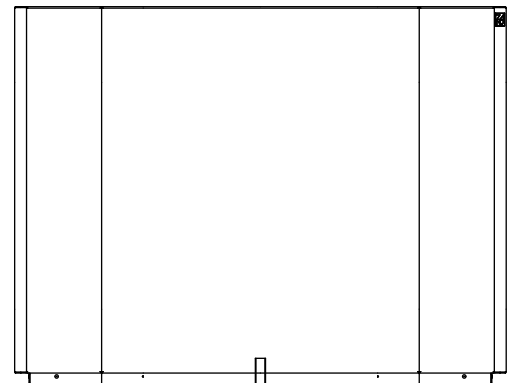
RZUT IZOMETRYCZNY



WIDOK Z FRONTU



WIDOK Z BOKU



- Warianty stali:
- stal konstrukcyjna (S235JR, DC01) ocynkowana i malowana proszkowo wg palety RAL
 - Stal nierdzewna (1.4301) szlifowana

otwór drenażowy

Poziom terenu

przykładowy fundament

wymiary podane w [mm]

Donica Stilo 06.048.M1		ZANO Mirosław Zarotyński ul. Lindego 7a, 30-148 Kraków	
Firma Zano Mirosław Zarotyński, zgodnie z Ustawą o prawie autorskim i prawach pokrewnych z dnia 04.02.1994r. (Dz.U.94 Nr 24 poz. 83, sprost. Dz.U.94 Nr 43 poz.170, a także z prawodawstwem Unii Europejskiej dotyczącym ochrony praw autorskiej, w tym wszelkimi dyrektywami rozporządzeniami UE dotyczącymi praw autorskich, zastrzega sobie prawa autorskie do rysunków, modeli 3D, renderów, grafik, treści zawartych w ofertach, załącznikach do ofert oraz innych dokumentach - ich zawartość stanowi własność intelektualną firmy ZANO Mirosław Zarotyński; wykorzystywanie autorskich pomysłów, rozwiązań, kopiowanie, rozpowszechnianie zdjęć, fragmentów grafik, tekstów opisów w celach zarobkowych, bez zezwolenia autora - firmy ZANO Mirosław Zarotyński - jest zabronione i stanowi naruszenie praw autorskich oraz podlega karze.		tel. 12 636 89 25 tel. 12 636 90 27 e-mail: biuro@zano.pl	
Numer seryjny:		121222-V1	
Arkusz:	A4		
Skala:	1:20		
Waga:		kg	