

OGÓLNE DANE TECHNICZNE

wymiary:

- wysokość: 46 cm
- szerokość: 60 cm
- głębokość: 60 cm

waga:

- drewnem europejskim, iglastym: kg
- drewnem egzotycznym: kg

materiały:

- stal węglowa lub stal nierdzewna
- drewno europejskie iglaste lub egzotyczne

OPIS:

Konstrukcja gięta i skręcana z blach stalowych o grubości: 2 i 3 mm ze stali węglowej s235Jr ocynkowanej i malowanej proszkowo wg palety RAL lub w całości ze stali nierdzewnej 1.4301 szlifowanej. Siedzisko z zastosowaniem 11 desek drewnianych o przekroju 45 x 80 mm i długości 600 mm. Drewno europejskie iglaste impregnowane i lakierowane dwukrotnie lub drewno egzotyczne impregnowane i olejowane dwukrotnie.

Wszystkie elementy małej architektury muszą być odpowiednio zakotwiczone zgodnie z instrukcjami technicznymi producenta. Producent nie ponosi odpowiedzialności za szkody spowodowane niedbałym użytkowaniem lub nieprzestrzeganiem instrukcji.

ZANO
SINCE 1988



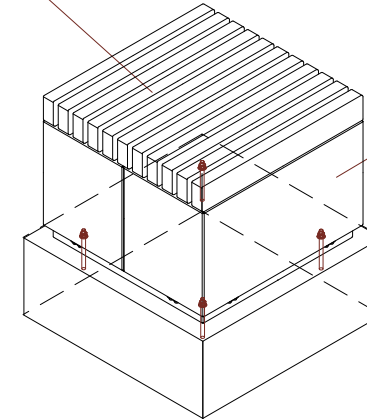
Iwona Żaczek

produkt:
Siedzisko Quadro 02.176
projektant: Iwona Żaczek

Firma Zano Mirosław Zarotyński, zgodnie z Ustawą o prawie autorskim i prawach pokrewnych z dnia 04.02.1994r.(Dz.U.94 Nr 24 poz. 83, sprost.: Dz.U.94 Nr 43 poz.170), a także z prawodawstwem Unii Europejskiej dotyczącym ochrony prawnoautorskiej, w tym wszystkimi dyrektywami i rozporządzeniami UE dotyczącymi praw autorskich, zastrzega sobie prawa autorskie do rysunków, modeli 3D, renderów, gra k, treści zawartych w ofertach, załącznikach do ofert oraz innych dokumentach - ich zawartość stanowi własność intelektualną firmy ZANO Mirosław Zarotyński; wykorzystywanie autorskich pomysłów, rozwiązań, kopiowanie, rozpowszechnianie zdjęć, fragmentów gra ki, tekstów opisów w celach zarobkowych, bez zezwolenia autora - rmy ZANO Mirosław Zarotyński - jest zabronione i stanowi naruszenie praw autorskich oraz podlega karze.

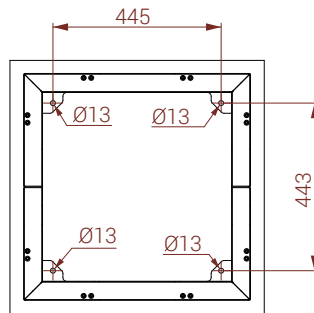
Warianty drewna:
 - Europejskie iglaste impregnowane i lakierowane
 - Egzotyczne olejowane

RZUT IZOMETRYCZNY

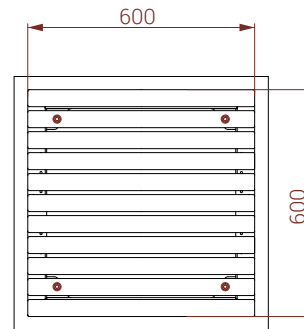


Warianty stali:
 - Stal konstrukcyjna (S235JR, DC01) ocynkowana i malowana proszkowo wg palety RAL
 - stal nierdzewna (1.4301) szlifowana

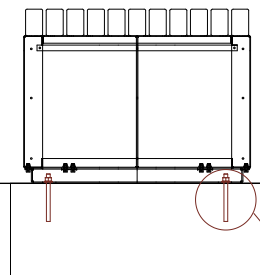
ROZSTAW OTWORÓW MONTAŻOWYCH



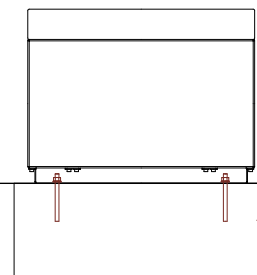
WIDOK Z GÓRY



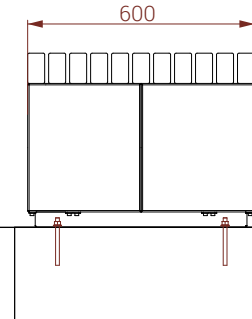
PRZEKRÓJ



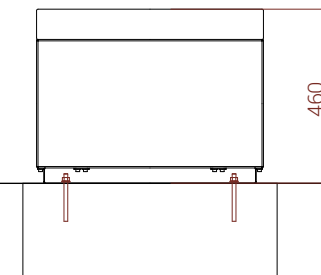
WIDOK Z PRZODU



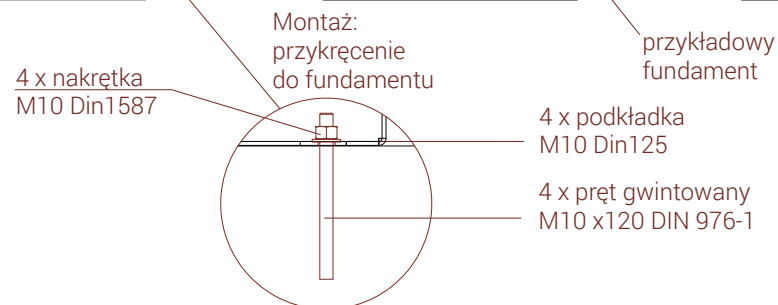
WIDOK Z BOKU



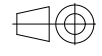
WIDOK Z TYŁU



poziom terenu



wymiary podane w [mm]

Siedzisko Quadro 02.176		 ZANO Mirosław Zarotyński ul. Lindego 7a, 30-148 Kraków tel. 12 636 89 25 tel. 12 636 90 27 e-mail: biuro@zano.pl
Firma Zano Mirosław Zarotyński, zgodnie z Ustawą o prawie autorskim i prawach pokrewnych z dnia 04.02.1994r. (Dz.U.94 Nr 24 poz. 83, sprost.: Dz.U.94 Nr 43 poz.170, a także z prawodawstwem Unii Europejskiej dotyczącym ochrony prawnoautorskiej, w tym wszystkimi dyrektywami rozporządzeniami UE dotyczącymi praw autorskich, zastrzega sobie prawa autorskie do rysunków, modeli 3D, renderów, grafik, treści zawartych w ofertach, załącznikach do ofert oraz innych dokumentach ich zawartość stanowi własność intelektualną firmy ZANO Mirosław Zarotyński; wykorzystywanie autorskich pomysłów, rozwiązań, kopiowanie, rozpowszechnianie zdjęć, fragmentów grafiki, tekstów opisów w celach zarobkowych, bez zezwolenia autora - firmy ZANO Mirosław Zarotyński - jest zabronione i stanowi naruszenie praw autorskich oraz podlega karze.		
numer seryjny:	221024-v1	
arkusz:	A4	
skala:	1:20	
waga:		