

## OGÓLNE DANE TECHNICZNE

### wymiary:

- wysokość całkowita: 80 cm
- wysokość siedziska: 44 cm
- szerokość: 61,5 cm
- głębokość: 51,5 cm

### waga

- 34 kg

### materiały:

- stal węglowa lub stal nierdzewna

## OPIS:

Konstrukcja spawana. Spaw konstrukcji blach stalowych o grubości 2 mm, 3 mm i 5 mm ze stali węglowej s235Jr ocynkowanej i malowanej proszkowo wg palety RAL lub w całości ze stali nierdzewnej 1.4301 szlifowanej. Siedzisko fotela wykończone blachą z otworami o średnicy 8 mm.

Wszystkie elementy małej architektury muszą być odpowiednio zakotwiczone zgodnie z instrukcjami technicznymi producenta. Producent nie ponosi odpowiedzialności za szkody spowodowane niedbałym użytkowaniem lub nieprzestrzeganiem instrukcji.



*Iwona Żaczk*

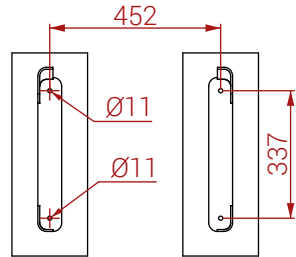
produkt:  
Fotel Scandik 02.646.1.P  
projektant: Iwona Żaczk

Firma Zano Mirosław Zarotyński, zgodnie z Ustawą o prawie autorskim i prawach pokrewnych z dnia 04.02.1994r. (Dz.U.94 Nr 24 poz. 83, sprost.: Dz.U.94 Nr 43 poz.170), a także z prawodawstwem Unii Europejskiej dotyczącym ochrony prawnoautorskiej, w tym wszystkimi dyrektywami i rozporządzeniami UE dotyczącymi praw autorskich, zastrzega sobie prawa autorskie do rysunków, modeli 3D, renderów, grafik, treści zawartych w ofertach, załącznikach do ofert oraz innych dokumentach - ich zawartość stanowi własność intelektualną firmy ZANO Mirosław Zarotyński; wykorzystywanie autorskich pomysłów, rozwiązań, kopiowanie, rozpowszechnianie zdjęć, fragmentów grafiki, tekstów opisów w celach zarobkowych, bez zezwolenia autora - firmy ZANO Mirosław Zarotyński - jest zabronione i stanowi naruszenie praw autorskich oraz podlega karze.

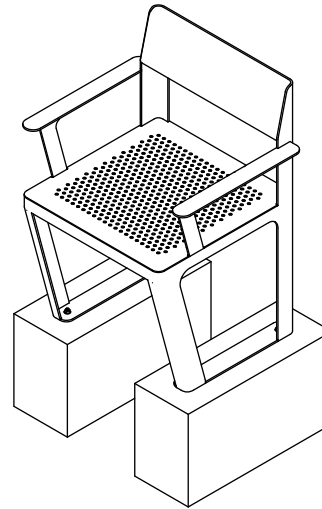
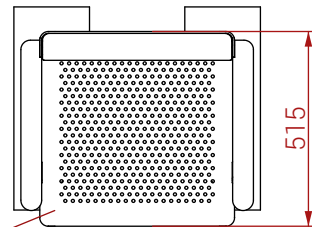
RZUT IZOMETRYCZNY

RZUT IZOMETRYCZNY

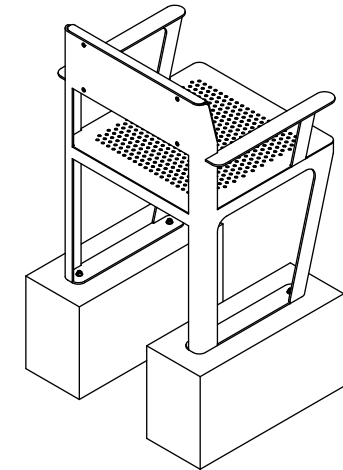
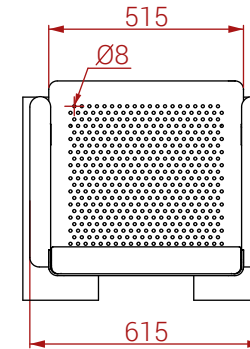
ROZSTAW OTWORÓW  
MONTAŻOWYCH  
(WIDOK Z GÓRY)



WIDOK Z GÓRY

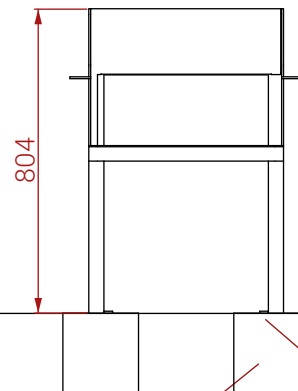


WIDOK Z GÓRY

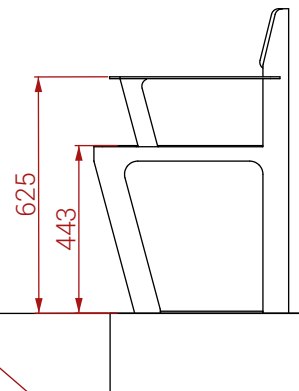


Warianty stali:  
- stal konstrukcyjna( S235JR,  
DC01 )  
ocynkowana i malowana  
proszkowo wg palety RAL  
- Stal nierdzewna (1.4301)  
szlifowana

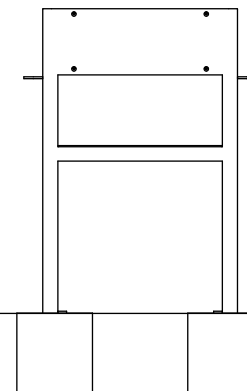
WIDOK Z FRONTU



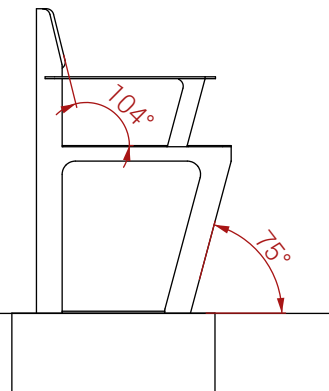
WIDOK Z BOKU



WIDOK Z TYŁU

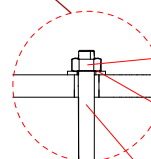


WIDOK Z BOKU



Poziomu terenu

przykładowy  
fundament



montaż:  
do przykręcenia  
4 x Nakrętka M8 DIN1587  
4 x Podkładka  
M8 DIN 125  
4 x Pęt gwintowany  
M8x125 DIN 976-1

wymiary podane w [mm]

Fotel Scandik 02.646.1.P		ZANO Mirosław Zarotyński ul. Lindego 7a, 30-148 Kraków tel. 12 636 89 25 tel. 12 636 90 27 e-mail: biuro@zano.pl	
Firma Zano Mirosław Zarotyński, zgodnie z Ustawą o prawie autorskim i prawach pokrewnych z dnia 04.02.1994r. (Dz.U.94 Nr 24 poz. 83, sprost. Dz.U.94 Nr 43 poz.170, a także z prawodawstwem Unii Europejskiej dotyczącym ochrony prawnoautorskiej, w tym wszystkimi dyrektywami rozporządzeniami UE dotyczącymi praw autorskich, zastrzega sobie prawa autorskie do rysunków, modeli 3D, renderów, grafik, treści zawartych w ofertach, załącznikach do ofert oraz innych dokumentach ich zawartość stanowi własność intelektualną firmy ZANO Mirosław Zarotyński, wykorzystywanie autorskich pomysłów, rozwiązań, kopiowanie, rozpowszechnianie zdjęć, fragmentów grafiki, tekstów opisów w celach zarobkowych, bez zezwolenia autora - firmy ZANO Mirosław Zarotyński - jest zabronione i stanowi naruszenie praw autorskich oraz podlega karze.		Numer seryjny:	190423-V1
Arkusz:	A4	Skala:	1:20
Waga:	34 kg		