

**OGÓLNE DANE TECHNICZNE**

**wymiary:** - wysokość: 47 cm  
 - wysokość z odcinkiem kotwiącym 87 cm  
 - szerokość: 189 cm  
 - głębokość: 50 cm

**waga:** - z drewnem europejskim iglastym 27 kg  
 - z drewnem egzotycznym 40 kg

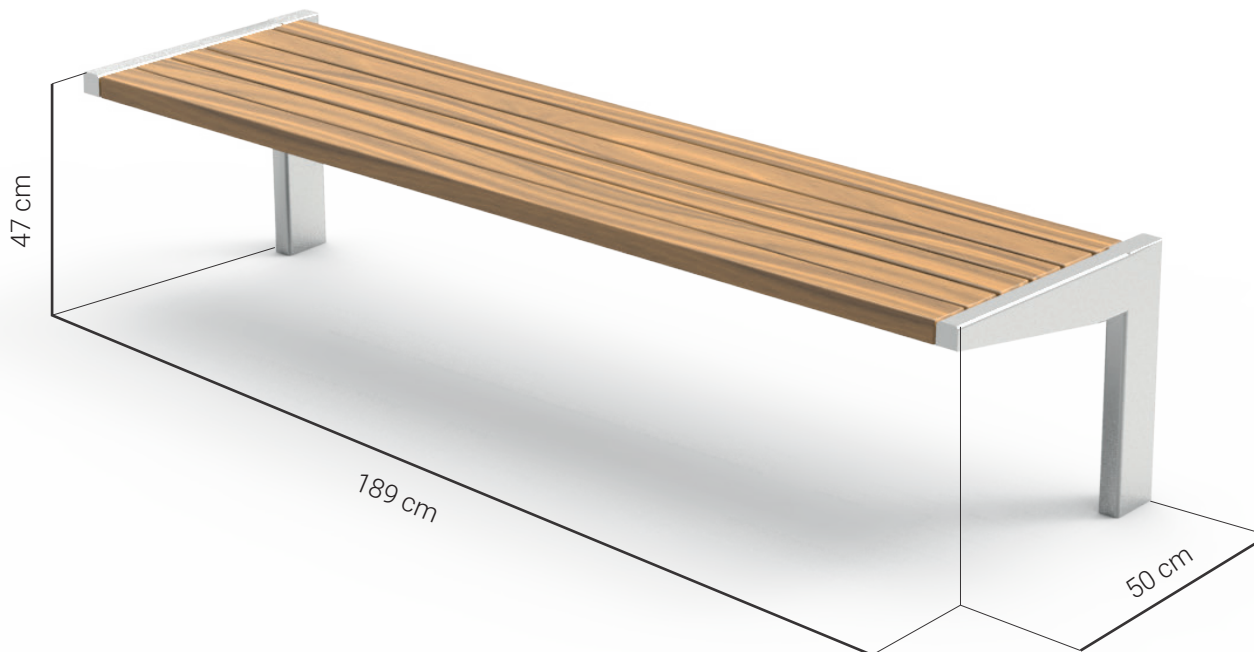
**materiały:** - stal nierdzewna lub węglowa  
 - drewno europejskie iglaste lub egzotyczne

**OPIS**

Konstrukcja spawana połączona z drewnianymi deskami. Spaw konstrukcji blach stalowych o grubości 2 i 4 mm, ze stali węglowej s235Jr ocynkowanej i malowanej proszkowo wg palety RAL lub w całości ze stali nierdzewnej 1.4301 szlifowanej.

Siedzisko z zastosowaniem 6 desek drewnianych o przekroju prostokątnym o wymiarach 76 x 34 x 40 mm o długości 1800 mm. Drewno europejskie iglaste impregnowane i lakierowane dwukrotnie lub drewno egzotyczne impregnowane i olejowane dwukrotnie.

Wszystkie elementy małej architektury muszą być odpowiednio zakotwiczone zgodnie z instrukcjami technicznymi producenta. Producent nie ponosi odpowiedzialności za szkody spowodowane niedbałym użytkowaniem lub nieprzebraniem instrukcji.



*M. Wełmiński*

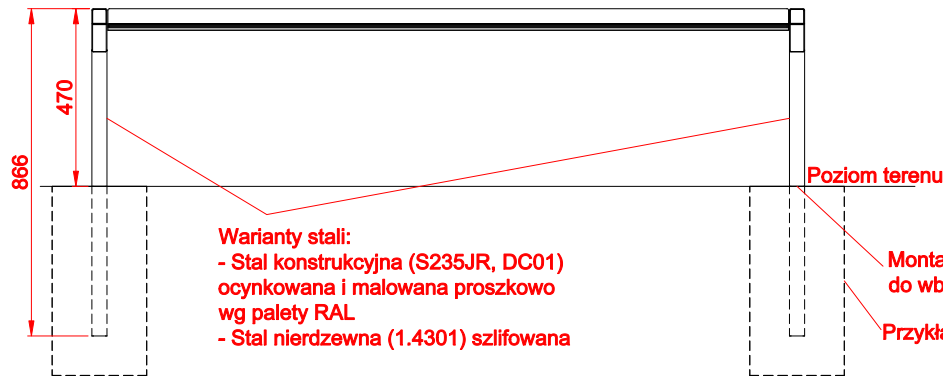
produkt:  
 ławka Amicus 02.433

wersja: 1

projektant: Mateusz Wełmiński

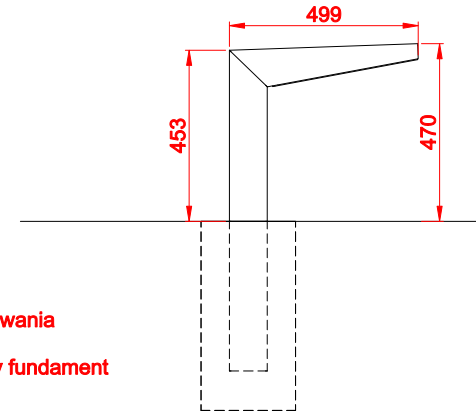
Firma Zano Mirosław Zarotyński, zgodnie z Ustawą o prawie autorskim i prawach pokrewnych z dnia 04.02.1994r.(Dz.U.94 Nr 24 poz. 83, sprost.: Dz.U.94 Nr 43 poz.170), a także z prawodawstwem Unii Europejskiej dotyczącym ochrony prawnoautorskiej, w tym wszystkimi dyrektywami i rozporządzeniami UE dotyczącymi praw autorskich, zastrzega sobie prawa autorskie do rysunków, modeli 3D, renderów, grafik, treści zawartych w ofertach, załącznikach do ofert oraz innych dokumentach - ich zawartość stanowi własność intelektualną firmy ZANO Mirosław Zarotyński; wykorzystywanie autorskich pomysłów, rozwiązań, kopiowanie, rozpowszechnianie zdjęć, fragmentów grafiki, tekstów opisów w celach zarobkowych, bez zezwolenia autora - firmy ZANO Mirosław Zarotyński - jest zabronione i stanowi naruszenie praw autorskich oraz podlega karze.

WIDOK Z FRONTU

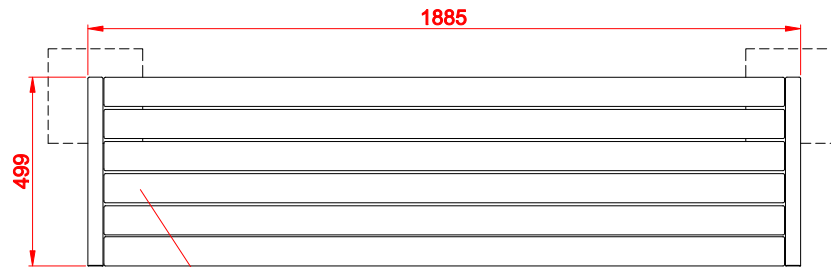


Warianty stali:  
 - Stal konstrukcyjna (S235JR, DC01) ocynkowana i malowana proszkowo wg palety RAL  
 - Stal nierdzewna (1.4301) szlifowana

WIDOK Z BOKU

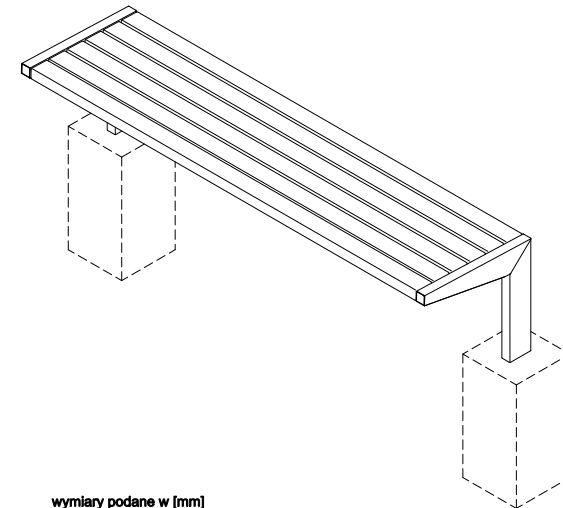


WIDOK Z GÓRY



Warianty drewna:  
 - Europejskie iglaste impregnowane i lakierowane  
 - Egzotyczne olejowane

RZUT IZOMETRYCZNY



ROZSTAW OTWORÓW MONTAŻOWYCH



wymiary podane w [mm]

Ławka Amicus 02.433

ZANO Mirosław Zarołyński  
 ul. Lindego 7a,  
 30-148 Kraków  
 tel. 12 636 89 25  
 tel. 12 636 90 27  
 e-mail: biuro@zano.pl

Firma Zano Mirosław Zarołyński, zgodnie z Ustawą o prawie autorskim i prawach pokrewnych z dnia 04.02.1994r. (Dz.U.94 Nr 24 poz. 85, apodst. Dz.U.94 Nr 43 poz.170, a także z prawodawstwem Unii Europejskiej dotyczącym ochrony prawnoautorskiej, w tym wszystkimi dyrektywami rozporządzeniami UE dotyczącymi praw autorskich, zastrzega sobie prawa autorskie do rysunków, modeli 3D, renderów, grafik, treści zawartych w ofertach, załącznikach do ofert oraz innych dokumentach ich zawartość stanowi własność intelektualną firmy ZANO Mirosław Zarołyński; wykorzystywanie autorskich pomysłów, rozwiązań, kopiowanie, rozpowszechnianie zdjęć, fragmentów grafik, tekstów w celach zarobkowych, bez zezwolenia autora - firmy ZANO Mirosław Zarołyński - jest zabronione i stanowi naruszenie praw autorskich oraz podlega karze.		Numer seryjny:	030418-v1
Arkusz:	A4		
Skala:	1:20		
Waga:	z drewnem iglastym	27 kg	
	z drewnem egzotycznym	40 kg	