

OGÓLNE DANE TECHNICZNE

wymiary: - wysokość: 19 cm
- szerokość: 180 cm
- głębokość: 46 cm

waga: - z drewnem europejskim iglastym 28 kg
- z drewnem egzotycznym 32 kg

materiały: - stal nierdzewna lub węglowa
- drewno europejskie iglaste lub egzotyczne

OPIS

Konstrukcja spawana połączona z drewnianymi deskami. Spaw konstrukcji blach stalowych o grubości 8 i 4 mm, ze stali węglowej s235Jr ocynkowanej i malowanej proszkowo wg palety RAL lub w całości ze stali nierdzewnej 1.4301 szlifowanej.

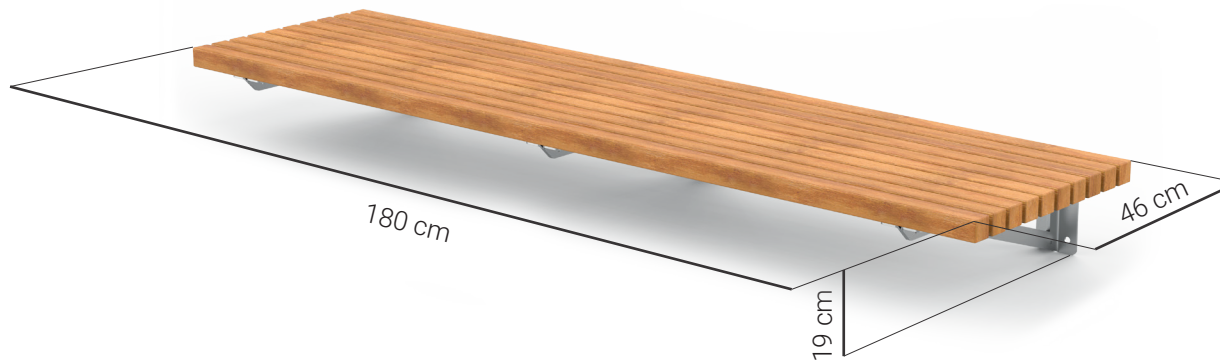
Siedzisko ławki z zastosowaniem 10 desek drewnianych o przekroju prostokątnym o wymiarach 38 x 38 mm i długości 1800 mm. Drewno europejskie iglaste impregnowane i lakierowane dwukrotnie lub drewno egzotyczne impregnowane i olejowane dwukrotnie.

Wszystkie elementy małej architektury muszą być odpowiednio zakotwiczone zgodnie z instrukcjami technicznymi producenta. Producent nie ponosi odpowiedzialności za szkody spowodowane niedbałym użytkowaniem lub nieprzestrzeganiem instrukcji.

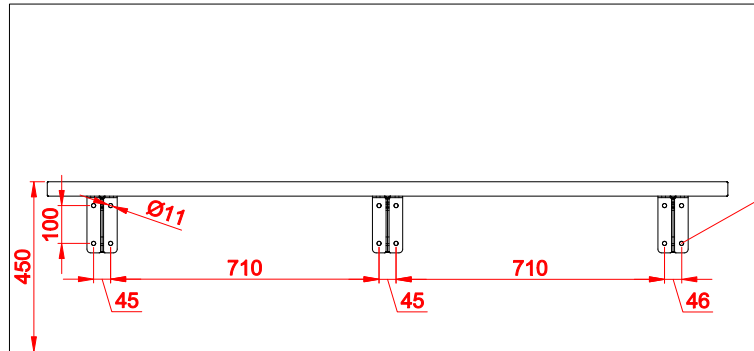


produkt: ławka PLATT 02.429
wersja: 1

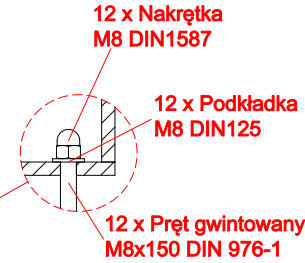
Firma Zano Mirosław Zarotyński, zgodnie z Ustawą o prawie autorskim i prawach pokrewnych z dnia 04.02.1994r. (Dz.U.94 Nr 24 poz. 83, sprost.: Dz.U.94 Nr 43 poz.170), a także z prawodawstwem Unii Europejskiej dotyczącym ochrony prawnoautorskiej, w tym wszystkimi dyrektywami i rozporządzeniami UE dotyczącymi praw autorskich, zastrzega sobie prawa autorskie do rysunków, modeli 3D, renderów, grafik, treści zawartych w ofertach, załącznikach do ofert oraz innych dokumentach - ich zawartość stanowi własność intelektualną firmy ZANO Mirosław Zarotyński; wykorzystywanie autorskich pomysłów, rozwiązań, kopiowanie, rozpowszechnianie zdjęć, fragmentów grafiki, tekstów opisów w celach zarobkowych, bez zezwolenia autora - firmy ZANO Mirosław Zarotyński - jest zabronione i stanowi naruszenie praw autorskich oraz podlega karze.



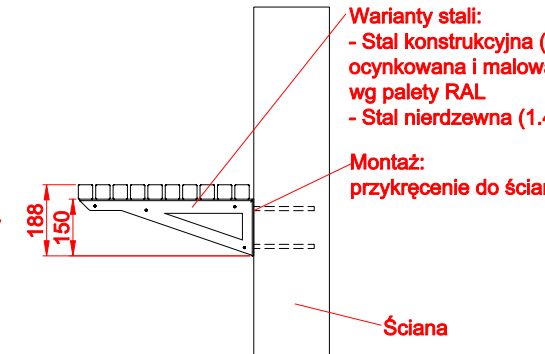
**WIDOK Z FRONTU
ROZSTAW OTWORÓW MONTAŻOWYCH**



Poziom terenu

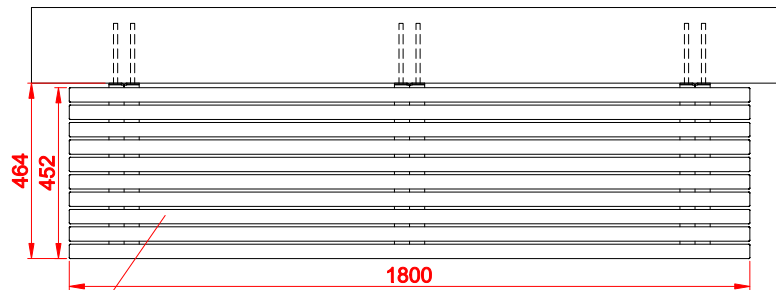


WIDOK Z BOKU



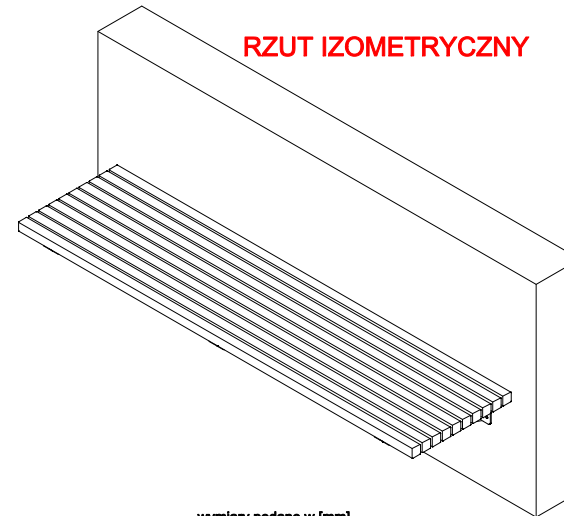
- Warianty stali:**
 - Stal konstrukcyjna (S235JR, DC01) ocynkowana i malowana proszkowo wg palety RAL
 - Stal nierdzewna (1.4301) szlifowana
- Montaż:**
 przykręcenie do ściany

WIDOK Z GÓRY



- Warianty drewna:**
 - Europejskie iglaste impregnowane i lakierowane
 - Egzotyczne olejowane

RZUT IZOMETRYCZNY



wymiary podane w [mm]

Ławka Platt 02.429

Firma Zano Mirosław Zarotyński, zgodnie z Ustawą o prawie autorskim i prawach pokrewnych z dnia 04.02.1994r.(Dz.U.94 Nr 24 poz. 83, sprost.: Dz.U.94 Nr 43 poz.170, a także z prawodawstwem Unii Europejskiej dotyczącym ochrony praw autorskiej, w tym w szczególności dyrektywami rozporządzeniami UE dotyczącymi praw autorskich, zastrzega sobie prawa autorskie do rysunków, modeli 3D, renderów, grafik, treści zawartych w ofertach, załącznikach do ofert oraz innych dokumentach - ich zawartość stanowi własność intelektualną firmy ZANO Mirosław Zarotyński; wykorzystywanie autorskich pomysłów, rozwiązań, kopiowanie, rozpowszechnianie zdjęć, fragmentów grafik, tabel, opisów w celach zarobkowych, bez zezwolenia autora - firmy ZANO Mirosław Zarotyński - jest zabronione i stanowi naruszenie praw autorskich oraz podlega karze.

	ZANO Mirosław Zarotyński ul. Lindego 7a, 30-148 Kraków tel. 12 636 89 25 tel. 12 636 90 27 e-mail: biuro@zano.pl	
	Numer seryjny: 031016-v1	
Arkusz:	A4	
Skala:	1:20	
Waga:	z drewnem iglastym	28 kg
Waga:	z drewnem egzotycznym	32 kg