

OGÓLNE DANE TECHNICZNE

wymiary:

- wysokość : 101 cm
- szerokość całkowita: 117 cm
- głębokość całkowita: 43 cm

waga:

- 99 kg

pojemność:

- 3 x 69 l

materiały:

- stal węglowa lub nierdzewna
- popielniczka: stal nierdzewna

OPIS:

Konstrukcja gięta i skręcana o grubości 2 i 3 mm ze stali węglowej s235Jr ocynkowanej i malowanej proszkowo wg palety RAL lub w całości ze stali nierdzewnej 1.4301 szlifowanej. Kosz wyposażony w trzy wymiowane pojemniki ze stali ocynkowanej o grubości 0,8 mm o pojemności 69 L. Kosz otwierany jest poprzez odchylenie pokrywy górnej do tyłu.

Wszystkie elementy małej architektury muszą być odpowiednio zakotwiczone zgodnie z instrukcjami technicznymi producenta. Producent nie ponosi odpowiedzialności za szkody spowodowane niedbałym użytkowaniem lub nieprzestrzeganiem instrukcji.

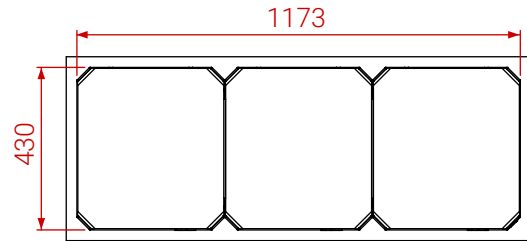


Iwona Żaczek

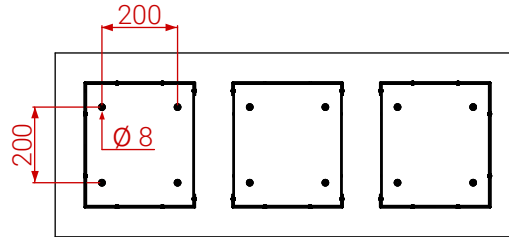
produkt:
Kosz Recyklingowy
Stilo 15.048.1
projektant: Iwona Żaczek

Firma Zano Mirosław Zarotyński, zgodnie z Ustawą o prawie autorskim i prawach pokrewnych z dnia 04.02.1994r.(Dz.U.94 Nr 24 poz. 83, sprost.: Dz.U.94 Nr 43 poz.170), a także z prawodawstwem Unii Europejskiej dotyczącym ochrony prawnoautorskiej, w tym wszystkimi dyrektywami i rozporządzeniami UE dotyczącymi praw autorskich, zastrzega sobie prawa autorskie do rysunków, modeli 3D, renderów, grafik, treści zawartych w ofertach, załącznikach do ofert oraz innych dokumentach - ich zawartość stanowi własność intelektualną firmy ZANO Mirosław Zarotyński; wykorzystywanie autorskich pomysłów, rozwiązań, kopiowanie, rozpowszechnianie zdjęć, fragmentów grafik, tekstów opisów w celach zarobkowych, bez zezwolenia autora - firmy ZANO Mirosław Zarotyński - jest zabronione i stanowi naruszenie praw autorskich oraz podlega karze.

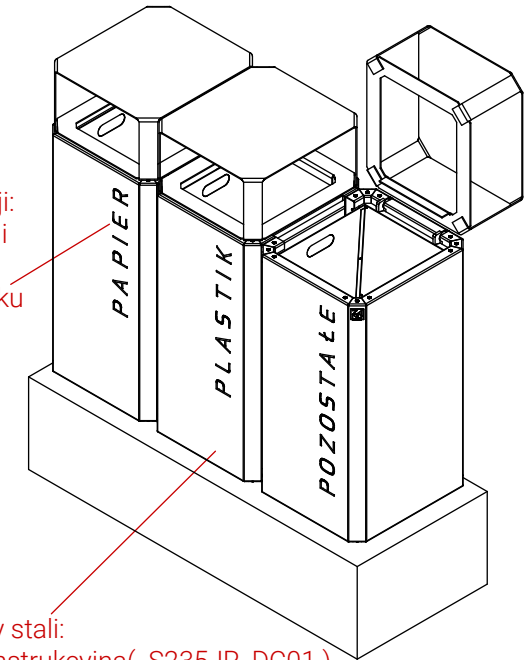
WIDOK Z GÓRY



ROZSTAW OTWORÓW MONTAŻOWYCH (WIDOK Z GÓRY)

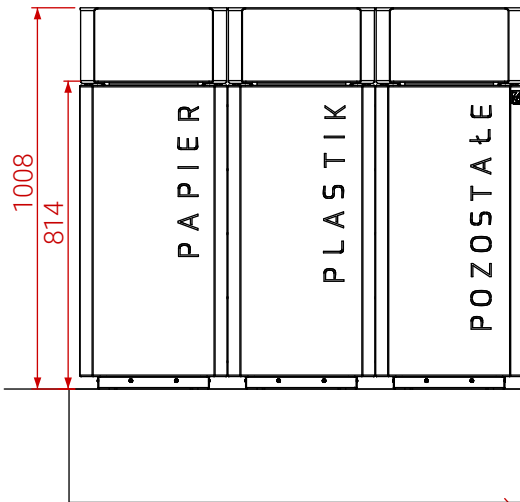


RZUT IZOMETRYCZNY

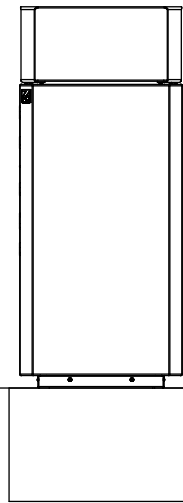


Sposoby personalizacji:
 - napisy wycięte w stali
 - naklejka
 - trawienie (w przypadku stali nierdzewnej)

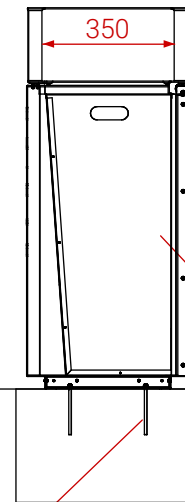
WIDOK Z FRONTU



WIDOK Z BOKU



PRZEKRÓJ PIONOWY Z BOKU



Warianty stali:
 - stal konstrukcyjna (S235JR, DC01) ocynkowana i malowana proszkowo wg palety RAL
 - Stal nierdzewna (1.4301) szlifowana

Wkład ze stali ocynkowanej

Poziom terenu

montaż:
 przykręcenie do fundamentu

przykładowy fundament

12 x Podkładka
 M8 Din125

12 x Nakrętka
 M8 Din125

12 x Pręt gwintowany
 M8x150 DIN 976-1

wymiary podane w [mm]

Kosz Recyklingowy Stilo 15.048.1



ZANO Mirosław Zarotyński
 ul. Lindego 7a,
 30-148 Kraków
 tel. 12 636 89 25
 tel. 12 636 90 27
 e-mail: biuro@zano.pl

Firma Zano Mirosław Zarotyński, zgodnie z Ustawą o prawie autorskim i prawach pokrewnych z dnia 04.02.1994r. (Dz.U.94 Nr 24 poz. 83, sprost. Dz.U.94 Nr 43 poz.170, a także z prawodawstwem Unii Europejskiej dotyczącym ochrony prawnoautorskiej, w tym wszystkimi dyrektywami i rozporządzeniami UE dotyczącymi praw autorskich, zastrzega sobie prawa autorskie do rysunków, modeli 3D, renderów, grafik, treści zawartych w ofertach, załącznikach do ofert oraz innych dokumentach - ich zawartość stanowi własność intelektualną firmy ZANO Mirosław Zarotyński; wykorzystywanie autorskich pomysłów, rozwiązań, kopiowanie, rozpowszechnianie zdjęć, fragmentów grafiki, tekstów opisów w celach zarobkowych, bez zezwolenia autora - firmy ZANO Mirosław Zarotyński - jest zabronione i stanowi naruszenie praw autorskich oraz podlega karze.

Numer seryjny: 050822-V1

Arkusz: A4

Skala: 1:20

Waga: 99 kg