

DONNÉES TECHNIQUES GÉNÉRALES

dimensions: - hauteur: 253 cm
- largeur: 117 cm
- profondeur: 80 cm

poids: - 145 kg

matériaux: - acier au carbone ou inoxydable
- HPL

équipement: - trois ports USB à charge rapide
- chargeur intuitif
- lumière d'ambiance

spécifications techniques

- puissance des panneaux solaires(STC): 100 W
- puissance de la batterie: 36 Ah
- température de fonctionnement: -20°C - 60°C

DESCRIPTION

La structure de la station solaire est en acier au carbone (s235jr) galvanisé et revêtu de poudre selon la palette RAL avec un panneau en acier inoxydable à l'USB ou entièrement en acier inoxydable (1.4301) au sol avec une épaisseur d'acier de 2-8 mm. Panneau photovoltaïque vissé sur un profilé en acier de 40 x 80 mm.

Plateau de table en plaque HPL de dimensions 550 x 720 x 10 mm. Un chargeur à induction est intégré dans le dessus exposé par HPL en standard.

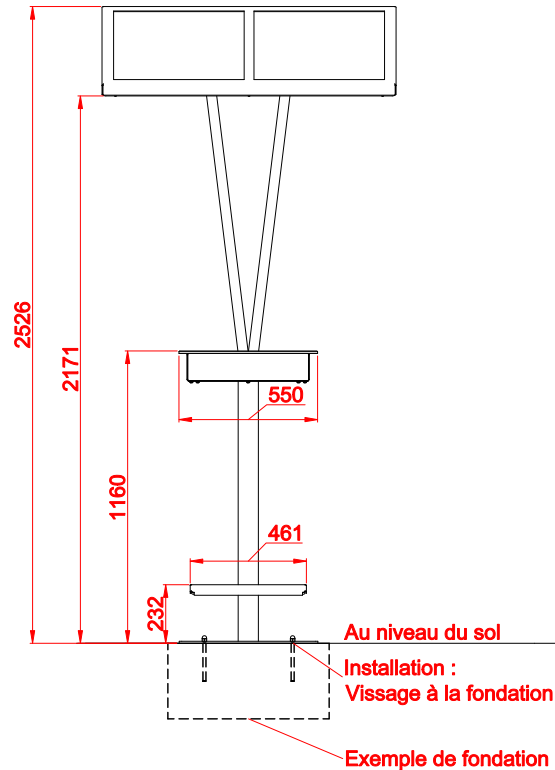
Tous les éléments de mobilier urbain doivent être correctement ancrés, conformément aux instructions techniques du fabricant. Le fabricant n'est pas responsable des dommages causés par une utilisation négligente ou le non-respect des instructions.



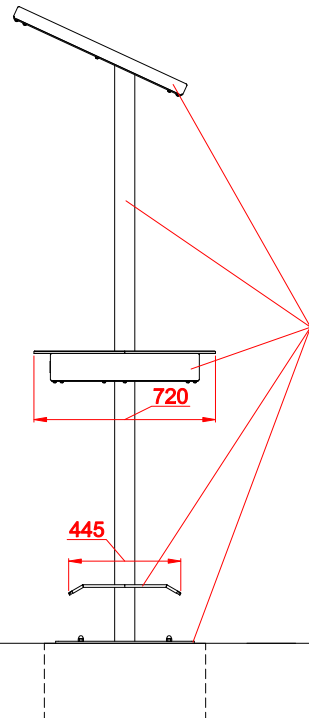
produit:
Station solaire SUNFLOWER 19.001
version: 7
concepteur: Wojciech Kapuściak

Conformément à la loi polonaise sur le droit d'auteur et les droits connexes du 04.02.1994 (Journal officiel n° 24, point 83, rectifié : Journal officiel n° 43, point 170) et conformément à la législation européenne sur le droit d'auteur y compris toutes les directives et réglementations de l'UE sur le droit d'auteur, la société Zano Miroslaw Zarotyński, se réserve le droit d'auteur des dessins, des descriptions, de la modélisation en 3D, du rendu physique, réaliste, des graphiques, des informations contenues dans les offres, des documents attachés aux offres et de tout autre document. Son contenu est la propriété intellectuelle de la société ZANO Miroslaw Zarotyński. L'utilisation des idées de l'auteur, des solutions, la copie, la diffusion des photos, des graphiques ou fragments de graphiques, des textes descriptifs dans un but lucratif, sans l'autorisation de l'auteur - la société ZANO Miroslaw Zarotyński - est interdite et constitue une violation du droit d'auteur et est passible de sanctions.

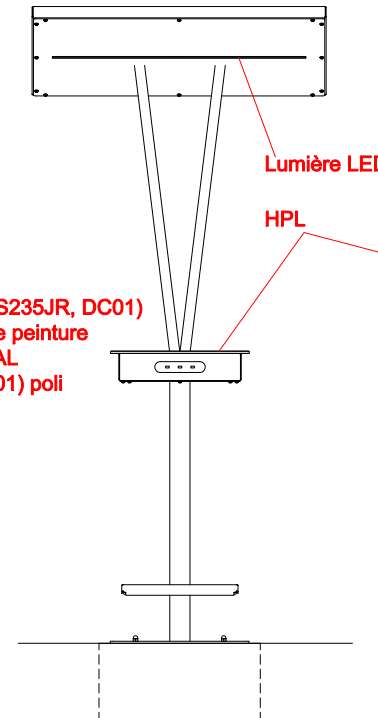
VUE FRONTALE



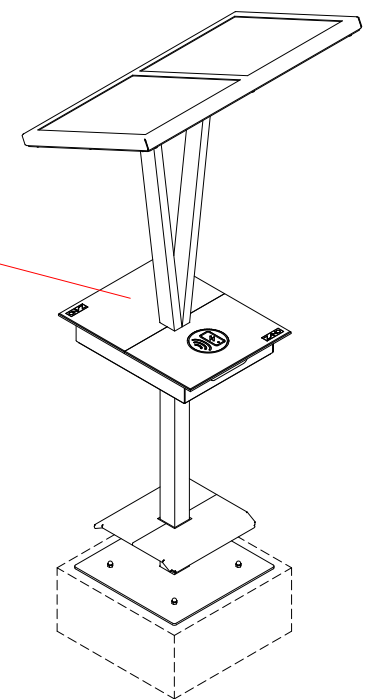
VUE LATÉRALE



VUE ARRIÈRE

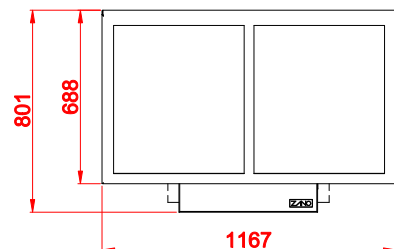


PROJECTION ISOMÉTRIQUE

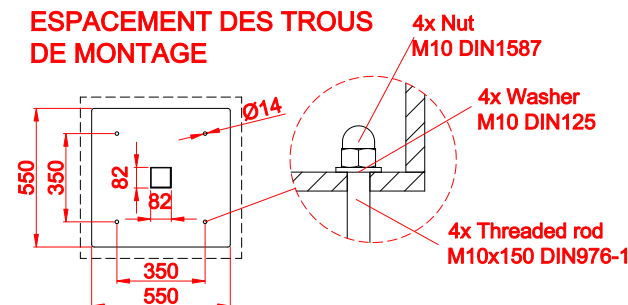


Variantes d'acier :
 - Acier de construction (S235JR, DC01) galvanisé et revêtu d'une peinture en poudre de couleur RAL
 - Acier inoxydable (1.4301) poli

FRAIS GÉNÉRAUX



ESPACEMENT DES TROUS DE MONTAGE



dimensions en [mm]

Station solaire Sunflower 19.001

Conformément à la loi polonaise sur le droit d'auteur et les droits connexes du 04.02.1984 (Journal officiel n° 24, point 83, rectifié : Journal officiel n° 43, point 170) et conformément à la législation européenne sur le droit d'auteur et y compris toutes les directives et réglementations de l'UE sur le droit d'auteur, le société Zano Mirosław Zarotyński, se réserve le droit d'auteur des dessins, des descriptions, de la modélisation en 3D, du rendu physique, réaliste, des graphiques, des informations contenues dans les offres, des documents attachés aux offres et de tout autre document. Son contenu est la propriété intellectuelle de la société ZANO Mirosław Zarotyński. L'utilisation des idées de l'auteur, des solutions, la copie, la diffusion des photos, des graphiques ou fragments de graphiques, des textes descriptifs dans un but lucratif, sans l'autorisation de l'auteur - la société ZANO Mirosław Zarotyński - est interdite et constitue une violation du droit d'auteur et est passible de sanctions.



ZANO Street Furniture
 Lindego 7A, 30-148
 Cracovie, Pologne
 phone: +33(0)6 82 29 04 00
 email: icen.france@gmail.com

Numéro:	220819-v7	
Tableur:	A4	
Échelle:	1:30	
Poids:	145 kg	