



DONNÉES TECHNIQUES GÉNÉRALES

dimensions: - hauteur du siège : 45 cm
- largeur : 278 cm
- profondeur: 69 cm

poids: - avec bois exotique 134 kg
- avec bois d'epicéa 187 kg

matériaux: - acier au carbone ou inoxydable
- bois exotique ou d'epicéa

spécification technique: - puissance de l'alimentation 100 W

équipement de base: - trois ports de charge rapide USB A

équipement en option: - chargeur inductif
- lumière ambiante
- support de vélo
- table

DESCRIPTION

Structure soudée combinée à des planches de bois. Construction soudée en tôles d'acier de 4 et 8 mm d'épaisseur en acier au carbone s235Jr galvanisé et revêtu par poudre selon la palette RAL ou entièrement en acier inoxydable 1.4301 rectifié.

Banquette utilisant 6 planches de bois rectangulaires 120 x 60 x 2500 mm et 2 planches 120 x 70 x 2500 mm. Bois de conifères européens imprégnés et vernis deux fois ou bois exotique imprégné et huilé deux fois.

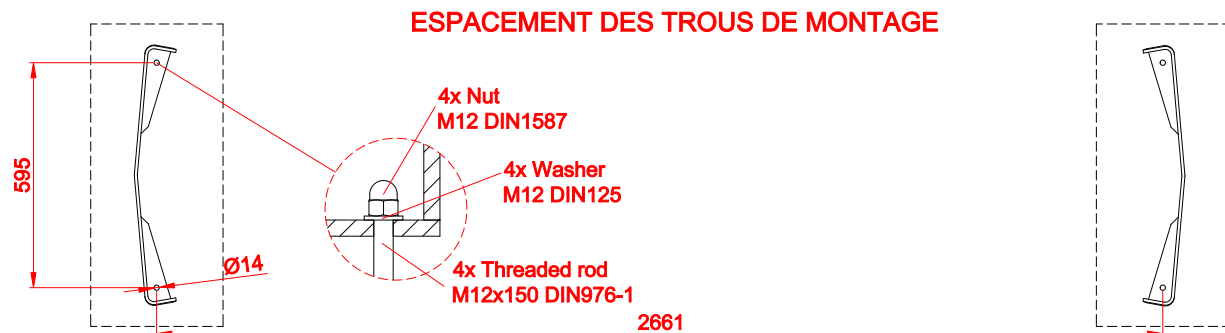
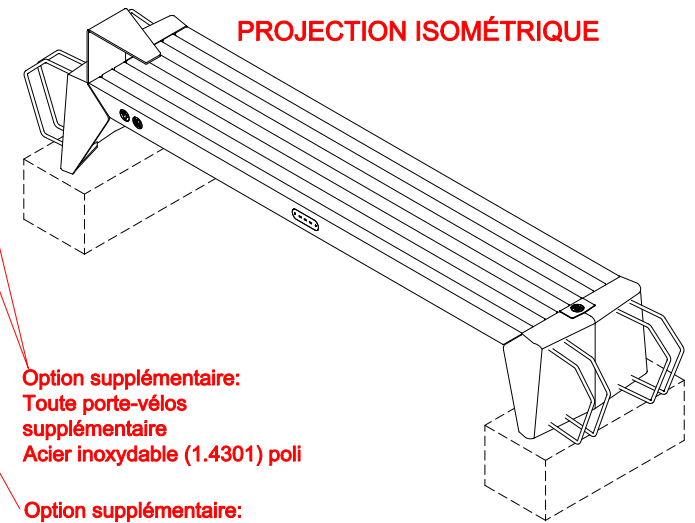
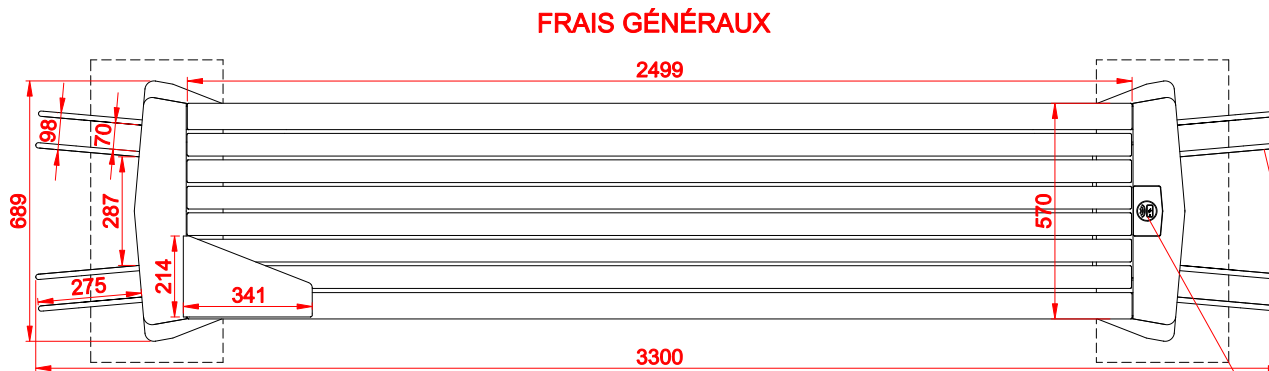
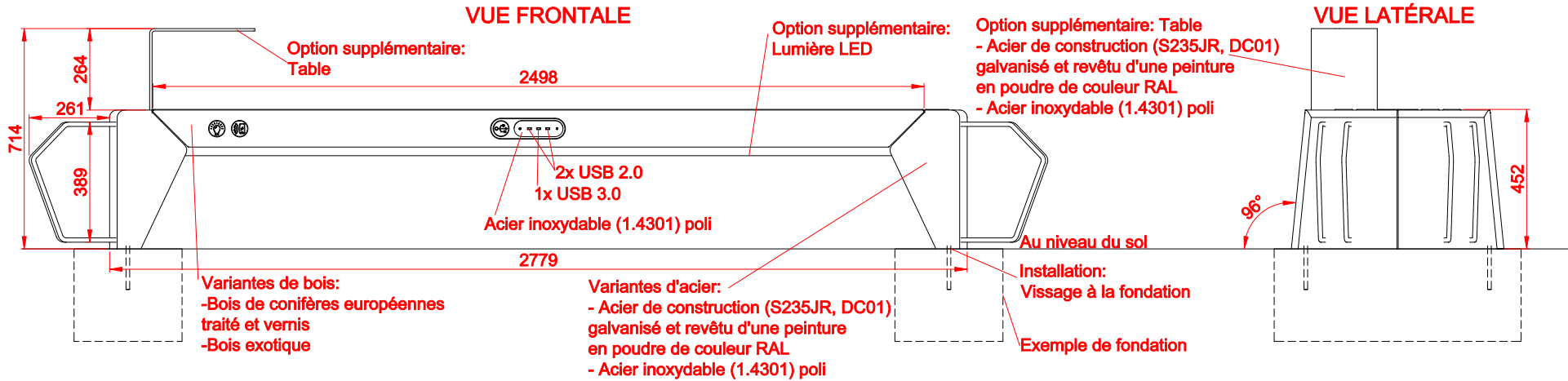
Tous les éléments de mobilier urbain doivent être correctement ancrés, conformément aux instructions techniques du fabricant. Le fabricant n'est pas responsable des dommages causés par une utilisation négligente ou le non-respect des instructions.

ZANO
SINCE 1988



produit: banc Photon 02.409.2
version: 1
designer: Filip Babiarz

Conformément à la loi polonaise sur le droit d'auteur et les droits connexes du 04.02.1994 (Journal officiel n° 24, point 83, rectifié : Journal officiel n° 43, point 170) et conformément à la législation européenne sur le droit d'auteur y compris toutes les directives et réglementations de l'UE sur le droit d'auteur, la société Zano Miroslaw Zarotyński, se réserve le droit d'auteur des dessins, des descriptions, de la modélisation en 3D, du rendu physique, réaliste, des graphiques, des informations contenues dans les offres, des documents attachés aux offres et de tout autre document. Son contenu est la propriété intellectuelle de la société ZANO Miroslaw Zarotyński. L'utilisation des idées de l'auteur, des solutions, la copie, la diffusion des photos, des graphiques ou fragments de graphiques, des textes descriptifs dans un but lucratif, sans l'autorisation de l'auteur - la société ZANO Miroslaw Zarotyński - est interdite et constitue une violation du droit d'auteur et est passible de sanctions.



dimensions en [mm]

Banc Photon 02.409.2			ZANO Street Furniture Lindego 7A, 30-148 Cracovie, Pologne	
			phone: +33(0)6 62 29 04 00 email: ioen.france@gmail.com	
Conformément à la loi polonaise sur le droit d'auteur et les droits connexes du 04.02.1994 (Journal officiel n° 24, point 83, recueilli : Journal officiel n° 43, point 170) et conformément à la législation européenne sur le droit d'auteur y compris toutes les directives et réglementations de l'UE sur le droit d'auteur, la société Zano Miroslaw Zarotinski, se réserve le droit d'auteur des dessins, des descriptions, de la modélisation en 3D, du rendu physique, réalistes, des graphiques, des informations contenues dans les offres, des documents attachés aux offres et de tout autre document. Son contenu est le propriété intellectuelle de la société ZANO Miroslaw Zarotinski. L'utilisation des idées de l'auteur, des solutions, le copie, la diffusion des photos, des graphiques ou fragments de graphiques, des notes descriptifs dans un but lucratif, sans l'autorisation de l'auteur - la société ZANO Miroslaw Zarotinski - est interdite et constitue une violation du droit d'auteur et est passible de sanctions.		Numéro:	230321-r1	
		Tableur:	A4	
		Échelle:	1:20	
		Poids:	avec bois de conifères européennes 134 kg avec bois exotique 187 kg	