

DONNÉES TECHNIQUES GÉNÉRALES

dimensions:

- hauteur: 83 cm
- largeur: 22 cm
- profondeur: 24 cm

poids:

- avec bois de conifères européennes: 11 kg
- avec bois exotique: 12 kg

matériaux:

- acier au carbone ou inoxydable
- bois exotique ou conifères européennes

DESCRIPTION

Structure soudée, associée à un siège en bois.
Construction soudée en tôle d'acier de 8 mm d'épaisseur, en acier au carbone s235Jr galvanisé et revêtu de poudre selon la palette RAL ou entièrement en acier inoxydable 1.4301 rectifié.
Le support en bois est constitué de 5 planches de bois de 38 x 70 mm de section et de 320 mm de long. Le siège peut être réalisé en bois de conifère imprégné et verni deux fois ou en bois exotique imprégné et huilé deux fois.

Tous les éléments du mobilier urbain doivent être correctement ancrés, conformément aux instructions techniques du fabricant. Le fabricant n'est pas responsable des dommages causés par une utilisation négligente ou le non-respect des instructions.



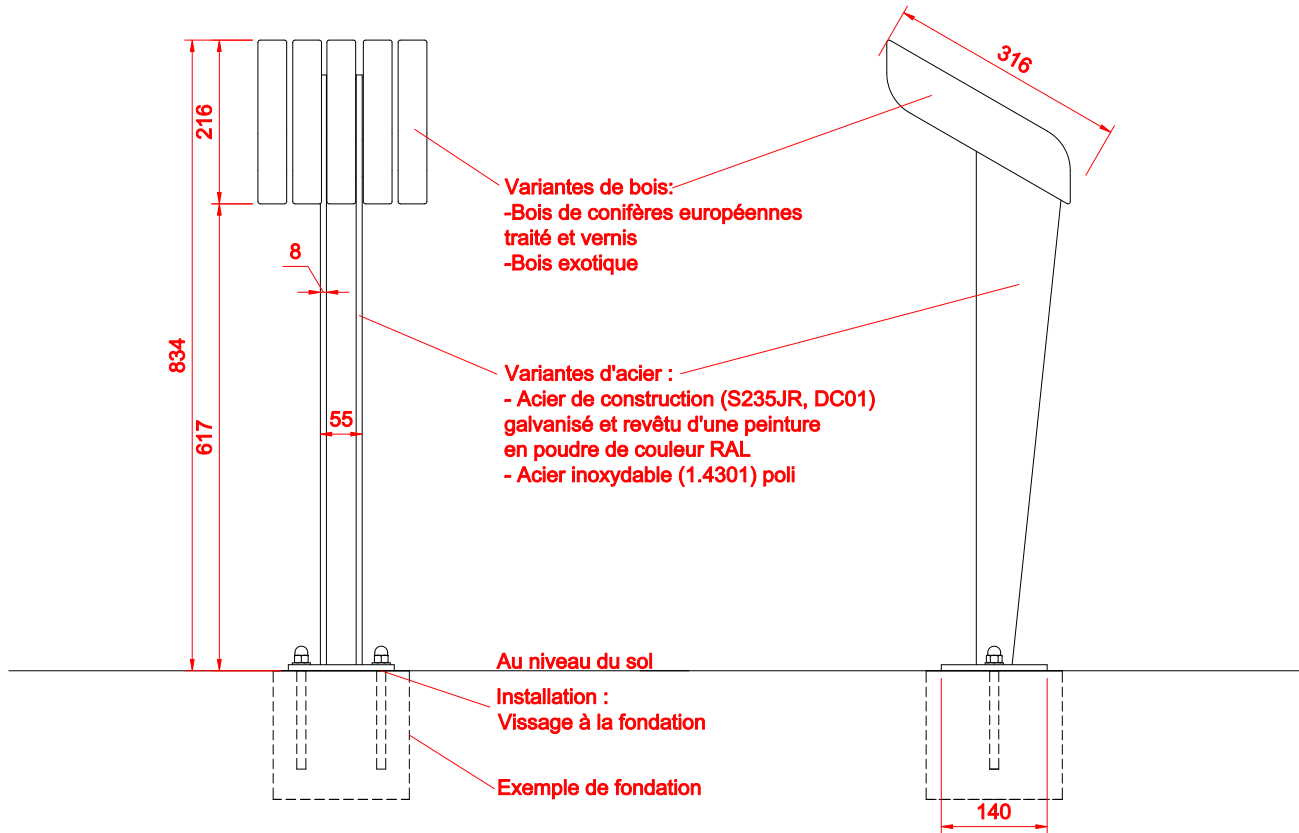
produit:
assis-debout Enkel 17.002
version: 1
concepteur: Filip Babiarz

Conformément à la loi polonaise sur le droit d'auteur et les droits connexes du 04.02.1994 (Journal officiel n° 24, point 83, rectifié : Journal officiel n° 43, point 170) et conformément à la législation européenne sur le droit d'auteur y compris toutes les directives et réglementations de l'UE sur le droit d'auteur, la société Zano Miroslaw Zarotyński, se réserve le droit d'auteur des dessins, des descriptions, de la modélisation en 3D, du rendu physique, réaliste, des graphiques, des informations contenues dans les offres, des documents attachés aux offres et de tout autre document. Son contenu est la propriété intellectuelle de la société ZANO Miroslaw Zarotyński. L'utilisation des idées de l'auteur, des solutions, la copie, la diffusion des photos, des graphiques ou fragments de graphiques, des textes descriptifs dans un but lucratif, sans l'autorisation de l'auteur - la société ZANO Miroslaw Zarotyński - est interdite et constitue une violation du droit d'auteur et est passible de sanctions.

VUE FRONTALE

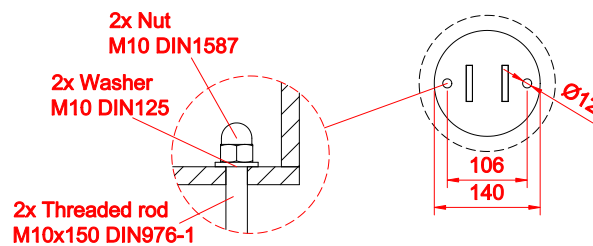
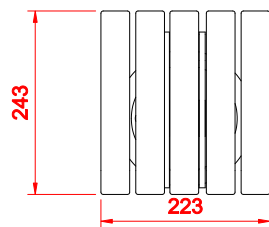
VUE LATÉRALE

PROJECTION ISOMÉTRIQUE



FRAIS GÉNÉRAUX

ESPACEMENT DES TROUS DE MONTAGE



dimensions en [mm]

Assis debout Enkel		ZANO Street Furniture	
17.002		Lindego 7A, 30-148	
		Cracovie, Pologne	
		phone: +33(0)6 62 29 04 00	
		email: ican.france@gmail.com	
Numéro:		200117-v1	
Tableur:		A4	
Échelle:		1:10	
Poids:		avec bois de conifères européennes 11 kg	
		avec bois exotique 12 kg	

Conformément à la loi polonaise sur le droit d'auteur et les droits connexes du 04.02.1994 (Journal officiel n° 24, point 83, rectifié : Journal officiel n° 43, point 170) et conformément à la législation européenne sur le droit d'auteur y compris toutes les directives et réglementations de l'UE sur le droit d'auteur, la société ZANO Mirosław Zarotński, se réserve le droit d'auteur des dessins, des descriptions, de la modélisation en 3D, du rendu physique, réalistes, des graphiques, des informations contenues dans les offres, des documents attachés aux offres et de tout autre document. Son contenu est la propriété intellectuelle de la société ZANO Mirosław Zarotński. L'utilisation des idées de l'auteur, des solutions, la copie, la diffusion des photos, des graphiques ou fragments de graphiques, des textes décrits dans un but lucratif, sans l'autorisation de l'auteur - la société ZANO Mirosław Zarotński - est interdite et constitue une violation du droit d'auteur et est passible de sanctions.