

DONNÉES TECHNIQUES GÉNÉRALES**dimensions:**

- hauteur: 260 cm
- hauteur avec section d'ancrage: 312 cm
- largeur: 173 cm
- profondeur: 11 cm
- surface du panneau: 1464 mm x 1297 mm

poids: - 95 kg**matériaux:** - acier au carbone
- fer forgé**DESCRIPTION**

Structure soudée composée de tubes en acier de 60 mm et 76 mm de diamètre. Les éléments décoratifs sont en fonte. La surface du panneau est constituée d'une tôle de 3 mm d'épaisseur, renforcée par des profilés en acier de 40 x 20 x 2 mm dans la ceinture inférieure supérieure. Les éléments décoratifs sont en fonte.

Le produit est fabriqué en acier au carbone (s235jr), galvanisé et revêtu de poudre selon la palette RAL. Le carton est conçu pour appliquer des graphiques en feuille auto-adhésive avec une impression au solvant protégée par laminage. La planche peut être utilisée sur un ou deux côtés.

Tous les éléments de mobilier urbain doivent être correctement ancrés, conformément aux instructions techniques du fabricant. Le fabricant n'est pas responsable des dommages causés par une utilisation négligente ou le non-respect des instructions.

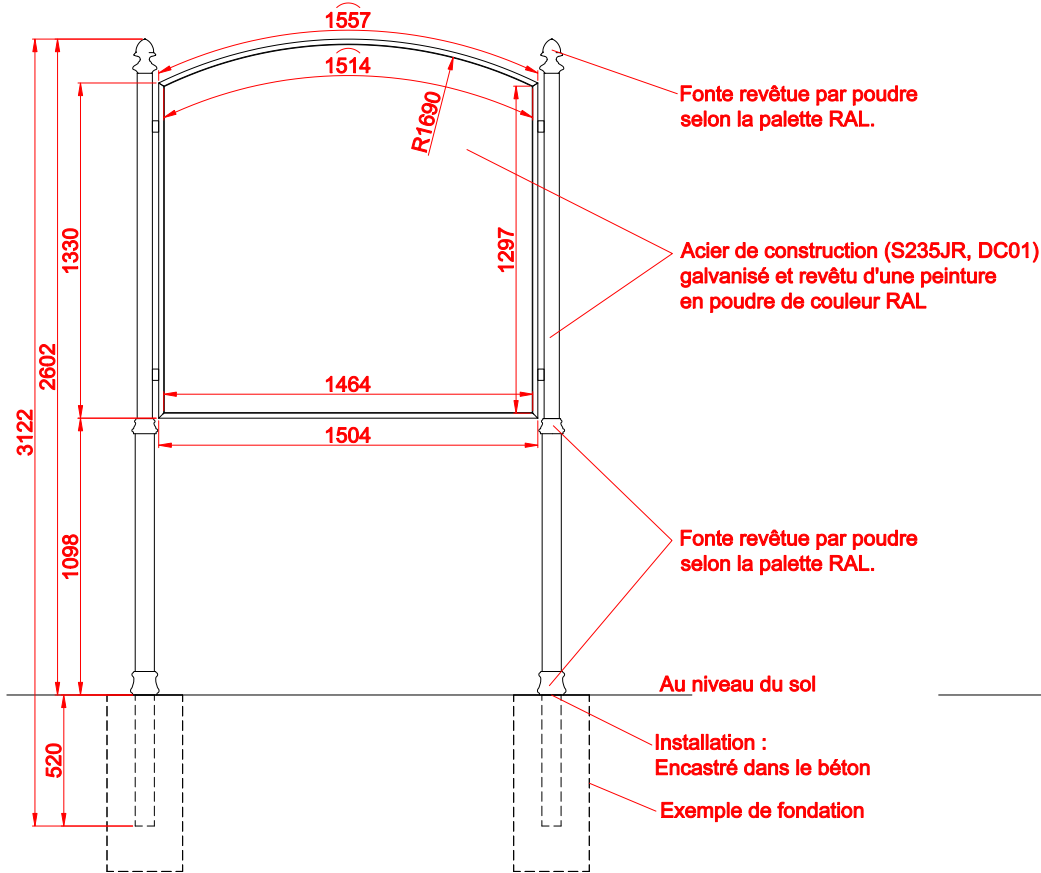



PROJEKTANT

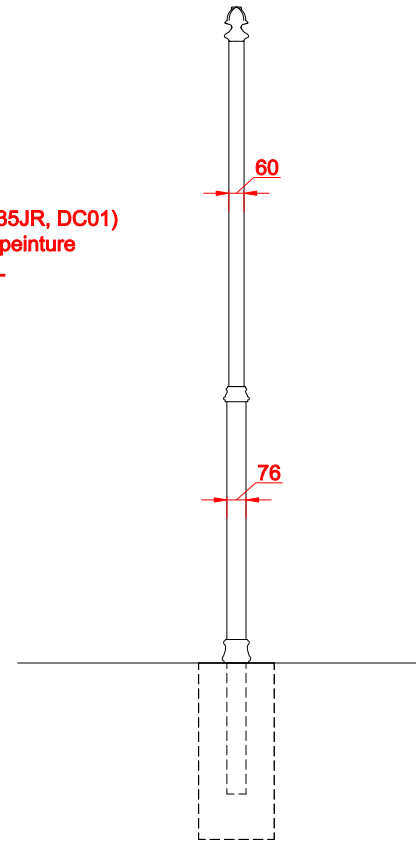
produit:
Affichage municipal Vendo 08.064
version: 1
concepteur: Tomasz Szpytma

Conformément à la loi polonaise sur le droit d'auteur et les droits connexes du 04.02.1994 (Journal officiel n° 24, point 83, rectifié : Journal officiel n° 43, point 170) et conformément à la législation européenne sur le droit d'auteur y compris toutes les directives et réglementations de l'UE sur le droit d'auteur, la société Zano Mirosław Zarotynski, se réserve le droit d'auteur des dessins, des descriptions, de la modélisation en 3D, du rendu physique, réaliste, des graphiques, des informations contenues dans les offres, des documents attachés aux offres et de tout autre document. Son contenu est la propriété intellectuelle de la société ZANO Mirosław Zarotynski. L'utilisation des idées de l'auteur, des solutions, la copie, la diffusion des photos, des graphiques ou fragments de graphiques, des textes descriptifs dans un but lucratif, sans l'autorisation de l'auteur - la société ZANO Mirosław Zarotynski - est interdite et constitue une violation du droit d'auteur et est passible de sanctions.

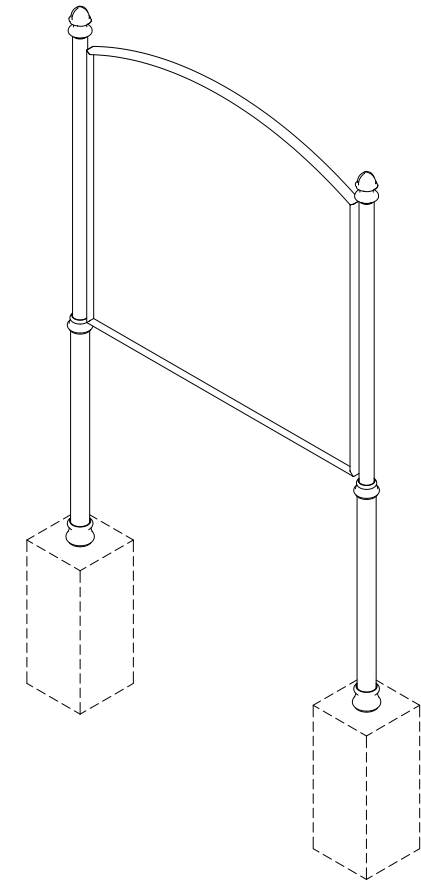
VUE FRONTALE



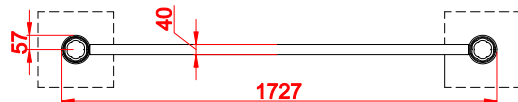
VUE LATÉRALE



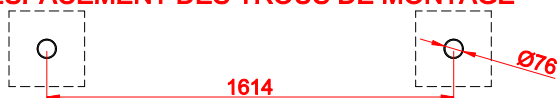
PROJECTION ISOMÉTRIQUE



FRAIS GÉNÉRAUX



ESPACEMENT DES TROUS DE MONTAGE



dimensions en [mm]

Affichage municipal
Vendo 08.064

Conformément à la loi polonaise sur le droit d'auteur et les droits connexes du 04.02.1994 (Journal officiel n° 24, point 93, rectifié : Journal officiel n° 43, point 170) et conformément à la législation européenne sur le droit d'auteur y compris toutes les directives et réglementations de l'UE sur le droit d'auteur, la société Zano Miroslaw Zarotyński, se réserve le droit d'auteur des dessins, des descriptions, de la modélisation en 3D, du rendu physique, réalistes, des graphiques, des informations contenues dans les offres, des documents attachés aux offres et de tout autre document. Son contenu est la propriété intellectuelle de la société ZANO Miroslaw Zarotyński. L'utilisation des idées de l'auteur, des solutions, le copie, la diffusion des photos, des graphiques ou fragments de graphiques, des textes décrits dans un but lucratif, sans l'autorisation de l'auteur - la société ZANO Miroslaw Zarotyński - est interdite et constitue une violation du droit d'auteur et est passible de sanctions.



ZANO Street Furniture
Lindegó 7A, 30-148
Cracovie, Pologne

phone: +33(0)6 62 29 04 00
email: loen.france@gmail.com

Numéro:	070619-v1	
Tableau:	A4	
Échelle:	1:30	
Poids:	95 kg	