

DONNÉES TECHNIQUES GÉNÉRALES

dimensions:

- hauteur: 82 cm
- largeur: 117 cm
- profondeur: 47 cm

poids:

- bois épicéa 98 kg
- bois exotique 121 kg

matériaux:

- acier au carbone
- bois épicéa ou exotique

capacité:

- 3 x 65 L

DESCRIPTION

Construction soudée reliée par des planches de bois. Structure soudée en tôles d'acier de 2 et 3 mm d'épaisseur, en acier au carbone s235Jr galvanisé et peint à la poudre selon la palette RAL ou entièrement en acier inoxydable 1.4301 rectifié. Le poubelle est équipé de trois conteneurs en acier galvanisé de 0,8 mm d'épaisseur.

Les éléments en bois du poubelle sont constitués de planches de section rectangulaire de 40 × 30 × 650 mm. Bois de conifères européens imprégnés et vernis deux fois ou bois exotique imprégné et huilé deux fois.

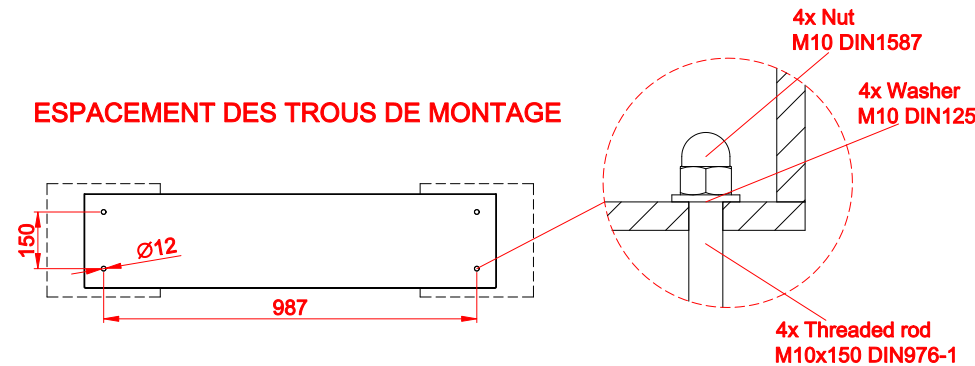
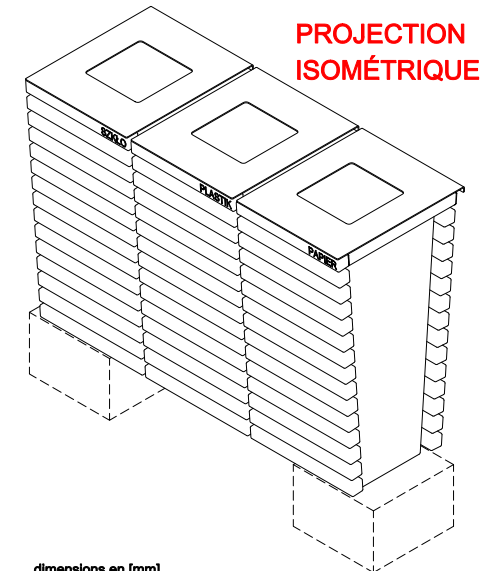
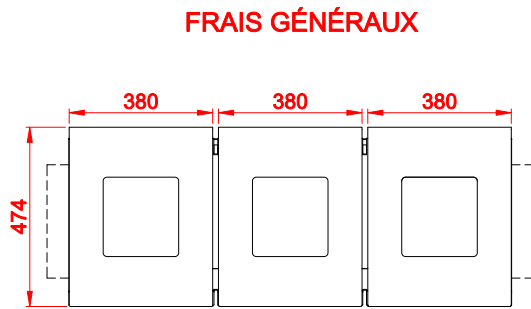
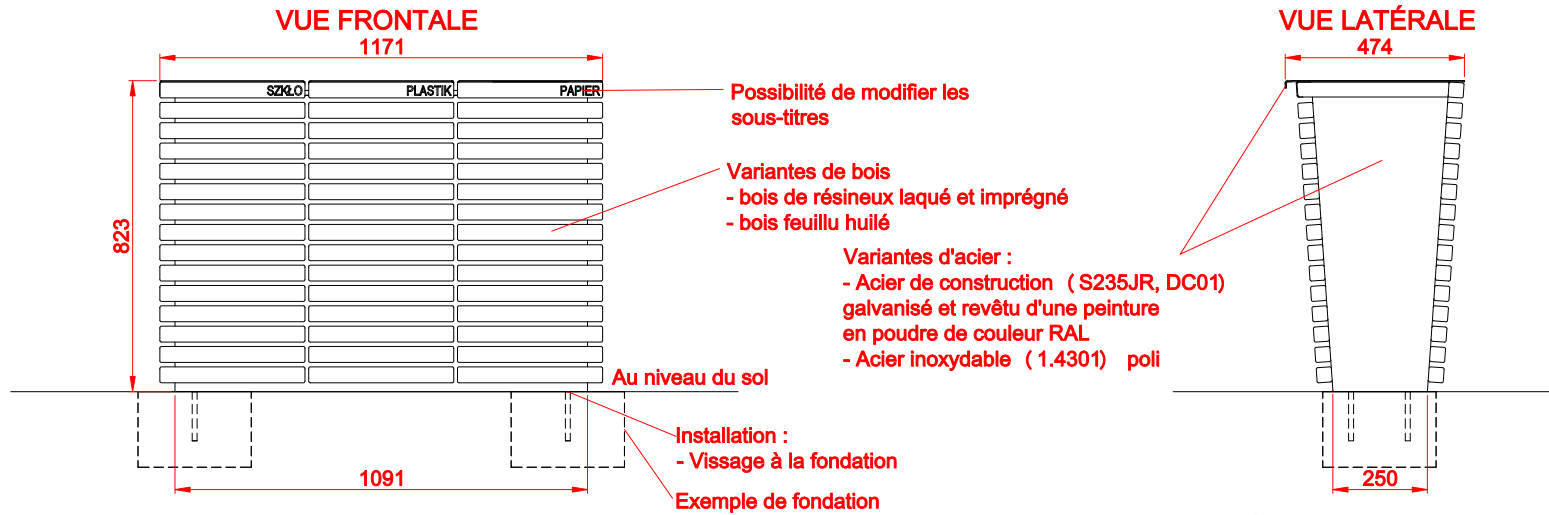
Tous les éléments de mobilier urbain doivent être correctement ancrés, conformément aux instructions techniques du fabricant. Le fabricant n'est pas responsable des dommages causés par une utilisation négligente ou le non-respect des instructions.




M. Welmiński

produit:
Poubelle tri sélectif FLASH 15.025
concepteur: Mateusz Welmiński
version: 2

Conformément à la loi polonaise sur le droit d'auteur et les droits connexes du 04.02.1994 (Journal officiel n° 24, point 83, rectifié : Journal officiel n° 43, point 170) et conformément à la législation européenne sur le droit d'auteur y compris toutes les directives et réglementations de l'UE sur le droit d'auteur, la société Zano Miroslaw Zarotyński, se réserve le droit d'auteur des dessins, des descriptions, de la modélisation en 3D, du rendu physique, réaliste, des graphiques, des informations contenues dans les offres, des documents attachés aux offres et de tout autre document. Son contenu est la propriété intellectuelle de la société ZANO Miroslaw Zarotyński. L'utilisation des idées de l'auteur, des solutions, la copie, la diffusion des photos, des graphiques ou fragments de graphiques, des textes descriptifs dans un but lucratif, sans l'autorisation de l'auteur - la société ZANO Miroslaw Zarotyński - est interdite et constitue une violation du droit d'auteur et est passible de sanctions.



dimensions en [mm]

Poubelle tri sélectif Flash 15.025		 ZANO Street Furniture Lindego 7A, 30-148 Cracovie, Pologne phone: +33 (0) 6 62 29 04 00 email: len.france@gmail.com
Conformément à la loi polonaise sur le droit d'auteur et les droits connexes du 04.02.1994 (Journal officiel n° 24, point 83, rectifié : Journal officiel n° 43, point 178) et conformément à la législation européenne sur le droit d'auteur y compris toutes les directives et réglementations de l'UE sur le droit d'auteur, la société Zano Miroslaw Zarożyński, se réserve le droit d'auteur des dessins, des descriptions, de la modélisation en 3D, du rendu physique, réalistes, des graphiques, des informations contenues dans les offres, des documents attachés aux offres et de tout autre document. Son contenu est la propriété intellectuelle de la société ZANO Miroslaw Zarożyński, L, utilisation des idées de l'auteur, des solutions, le copie, la diffusion des photos, des graphiques ou fragments de graphiques, des textes décrits dans un but lucratif, sans l'autorisation de l'auteur - la société ZANO Miroslaw Zarożyński - est interdite et constitue une violation du droit d'auteur et est passible de sanctions.		
Numéro:		050618-v2
Tableau:		A4
Échelle:		1:20
Poids:		bois de résineux 98 kg bois feuillu 121 kg