

DONNÉES TECHNIQUES GÉNÉRALES

dimensions:

- hauteur: 101 cm
- largeur: 114 cm
- profondeur: 38 cm

capacité: - 3 x 60 L (sac)

poids: - 70 kg

matériaux: - acier inoxydable ou acier au carbone
- plexiglas

DESCRIPTION

Structure soudée combinée avec du verre acrylique (Plexiglas). Structure soudée réalisée à partir de profilés et de tôles d'une épaisseur de 2 et 4 mm en acier au carbone s235Jr, galvanisé et thermolaqué aux couleurs RAL, ou entièrement en acier inoxydable 1.4301 rectifié. Les quatre murs sont remplis de verre acrylique de 3 mm (plexiglas). Le panier n'a pas d'inserts. Les sacs à déchets sont placés sur le bord profilé de la tôle et pressés avec le couvercle de la corbeille.

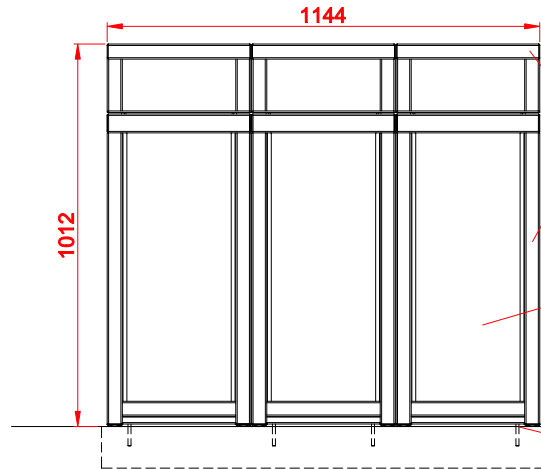
Tous les éléments du mobilier urbain doivent être correctement ancrés, conformément aux instructions techniques du fabricant. Le fabricant n'est pas responsable des dommages causés par une utilisation négligente ou le non-respect des instructions.



produit: poubelle de recyclage
ALTUS 15.052.4
concepteur: Iwona Pieczara
version: 1

Conformément à la loi polonaise sur le droit d'auteur et les droits connexes du 04.02.1994 (Journal officiel n° 24, point 83, rectifié : Journal officiel n° 43, point 170) et conformément à la législation européenne sur le droit d'auteur y compris toutes les directives et réglementations de l'UE sur le droit d'auteur, la société Zano Miroslaw Zarotyński, se réserve le droit d'auteur des dessins, des descriptions, de la modélisation en 3D, du rendu physique, réaliste, des graphiques, des informations contenues dans les offres, des documents attachés aux offres et de tout autre document. Son contenu est la propriété intellectuelle de la société ZANO Miroslaw Zarotinski. L'utilisation des idées de l'auteur, des solutions, la copie, la diffusion des photos, des graphiques ou fragments de graphiques, des textes descriptifs dans un but lucratif, sans l'autorisation de l'auteur - la société ZANO Miroslaw Zarotinski - est interdite et constitue une violation du droit d'auteur et est passible de sanctions.

VUE FRONTALE



Variante d'acier:
 - Acier de construction (S235JR, DC01) galvanisé et revêtu d'une peinture en poudre de couleur RAL
 - Acier inoxydable (1.4301) poli

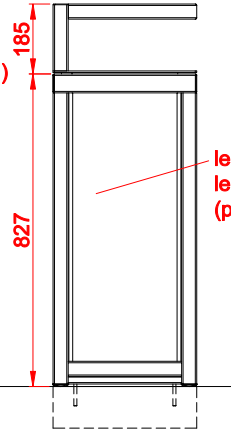
les parois des poubelles - le verre acrylique (plexiglas)

Au niveau du sol

Installation:
 Vissage à la fondation

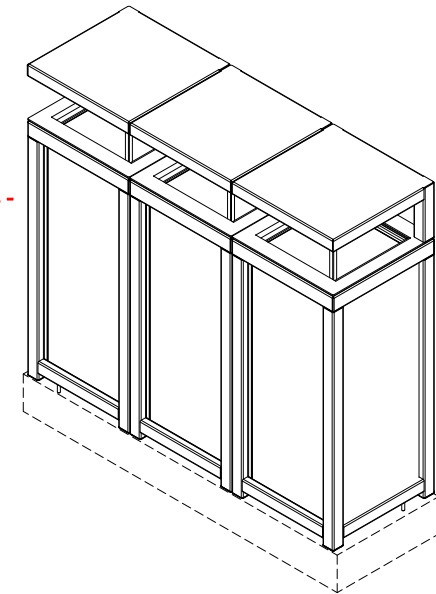
Exemple de fondation

VUE LATÉRALE

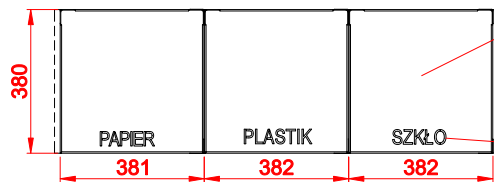


les parois des poubelles - le verre acrylique (plexiglas)

PROJECTION ISOMÉTRIQUE



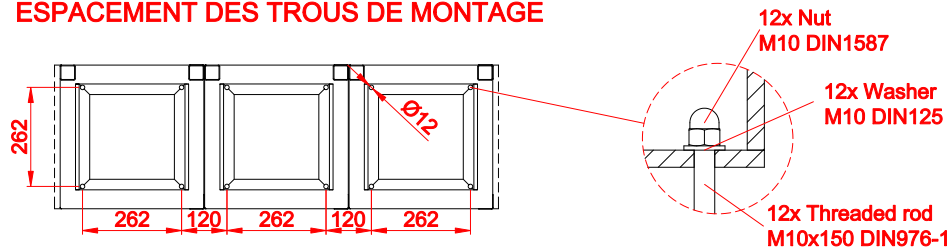
FRAIS GÉNÉRAUX



Variante d'acier:
 - Acier de construction (S235JR, DC01) galvanisé et revêtu d'une peinture en poudre de couleur RAL
 - Acier inoxydable (1.4301) poli

Possibilité de modifier les sous-titres

ESPACEMENT DES TROUS DE MONTAGE



dimensions en [mm]

Poubelle de recyclage
 Altus 15.052.4

Conformément à la loi polonaise sur le droit d'auteur et les droits connexes du 04.02.1994 (Journal officiel n° 24, point 83, rectifié : Journal officiel n° 43, point 170) et conformément à la législation européenne sur le droit d'auteur, y compris toutes les directives et réglementations de l'UE sur le droit d'auteur, la société Zano Miroslaw Zarotinski, se réserve le droit d'auteur des dessins, des descriptions, de la modélisation en 3D, du rendu physique, réalistes, des graphiques, des informations contenues dans les offres, des documents attachés aux offres et de tout autre document. Son contenu est la propriété intellectuelle de la société ZANO Miroslaw Zarotinski. L'utilisation des idées de l'auteur, des solutions, le copie, la diffusion des photos, des graphiques ou fragments de graphiques, des textes décrits dans un tel licencié, sans l'autorisation de l'auteur - la société ZANO Miroslaw Zarotinski - est interdite et constitue une violation du droit d'auteur et est passible de sanctions.



ZANO Street Furniture
 Lindego 7A, 30-148
 Cracovie, Pologne

phone: +33(0)6 62 29 04 00
 email: icn.france@gmail.com

Numéro:	130921-v1	
Tableur:	A4	
Échelle:	1:20	
Poids:	70 kg	