

OGÓLNE DANE TECHNICZNE

wymiary: - wysokość: 42 cm
- szerokość: 90 cm
- głębokość: 90 cm

waga: - z drewnem europejskim iglastym: 78 kg
- z drewnem egzotycznym: 86 kg

materiały: - stal nierdzewna lub stal węglowa
- drewno europejskie iglaste lub egzotyczne

OPIS

Konstrukcja skręcana z blach stalowych, giętych, o grubości 3 mm ze stali węglowej s235Jr ocynkowanej i malowanej proszkowo wg palety RAL lub w całości ze stali nierdzewnej 1.4301 szlifowanej. W dnie donicy utworzono cztery otwory dla odprowadzenia wody. Donica wyposażona jest w stalowy, nitowany z 4 części wkład.

Wszystkie elementy małej architektury muszą być odpowiednio zakotwiczone zgodnie z instrukcjami technicznymi producenta. Producent nie ponosi odpowiedzialności za szkody spowodowane niedbałym użytkowaniem lub nieprzebrnięciem instrukcji.

ZANO
SINCE 1998



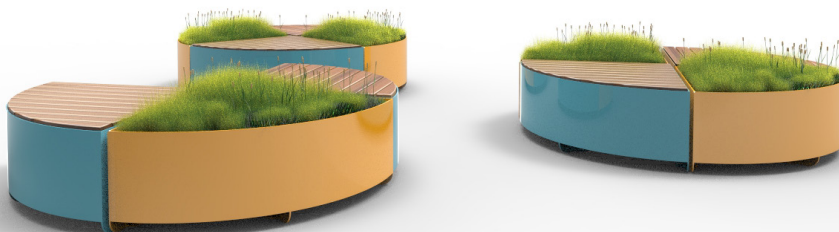
Filip Babiarz

produkt:
ławka orbit 02.450.1

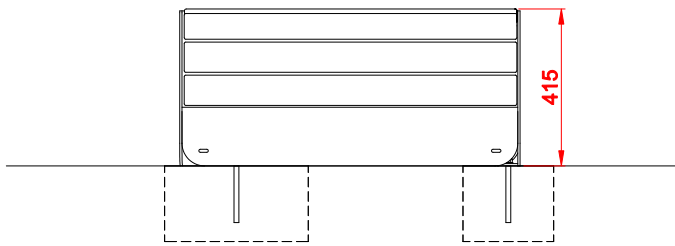
wersja: 2

projektant: Filip Babiarz

Firma Zano Mirosław Zarotyński, zgodnie z Ustawą o prawie autorskim i prawach pokrewnych z dnia 04.02.1994r.(Dz.U.94 Nr 24 poz. 83, sprost.: Dz.U.94 Nr 43 poz.170), a także z prawodawstwem Unii Europejskiej dotyczącym ochrony prawnoautorskiej, w tym wszystkimi dyrektywami i rozporządzeniami UE dotyczącymi praw autorskich, zastrzega sobie prawa autorskie do rysunków, modeli 3D, renderów, grafik, treści zawartych w ofertach, załącznikach do ofert oraz innych dokumentach - ich zawartość stanowi własność intelektualną firmy ZANO Mirosław Zarotyński; wykorzystywanie autorskich pomysłów, rozwiązań, kopiowanie, rozpowszechnianie zdjęć, fragmentów grafiki, tekstów opisów w celach zarobkowych, bez zezwolenia autora - firmy ZANO Mirosław Zarotyński - jest zabronione i stanowi naruszenie praw autorskich oraz podlega karze.

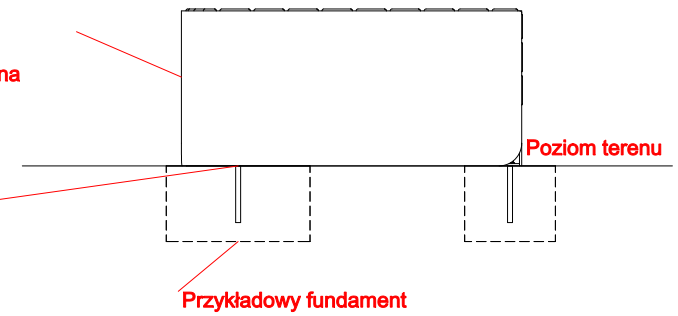


WIDOK Z FRONTU



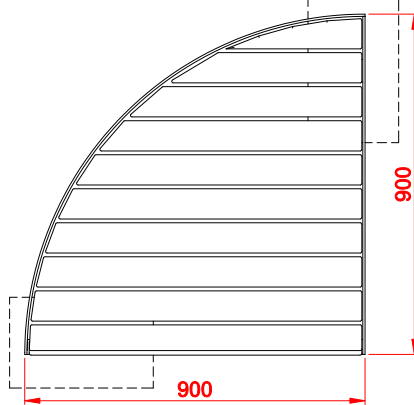
- Warianty stali:
- Stal konstrukcyjna (S235JR, DC01) ocynkowana i malowana proszkowo wg palety RAL
 - Stal nierdzewna (1.4301) szlifowana

WIDOK Z BOKU



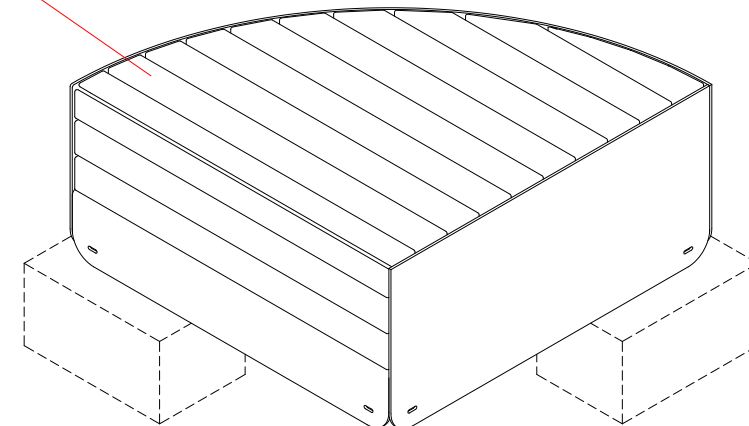
- Montaż:
- Przykręcenie do fundamentu

WIDOK Z GÓRY

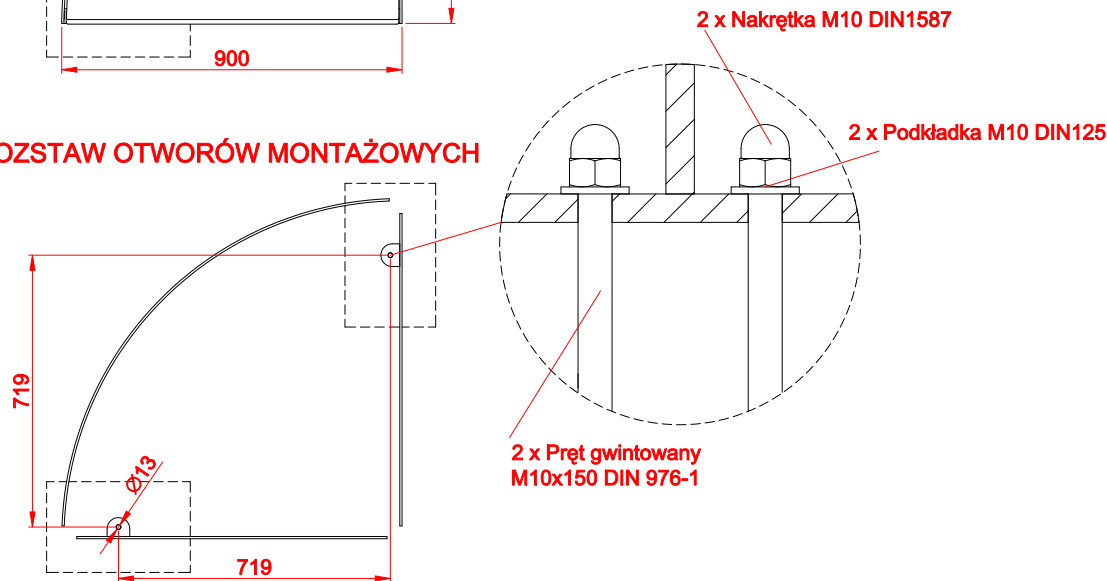


- Warianty drewna:
- Europejskie iglaste impregnowane i lakierowane
 - Egzotyczne olejowane

RZUT IZOMETRYCZNY



ROZSTAW OTWORÓW MONTAŻOWYCH



wymiary podane w [mm]

Ławka Orbit 02.450.1		 ZANO Mirosław Zarzyński ul. Lindego 7a, 30-148 Kraków tel. 12 636 89 25 tel. 12 636 90 27 e-mail: biuro@zano.pl	
Firma Zano Mirosław Zarzyński, zgodnie z Ustawą o prawie autorskim i prawach pokrewnych z dnia 04.02.1994r. (Dz.U.94 Nr 24 poz. 83, sprost. Dz.U.94 Nr 43 poz.170, a także z prawodawstwem Unii Europejskiej dotyczącym ochrony prawosubiektywnej, w tym w szczególności dyrektywami dotyczącymi rozporządzeniem UE dotyczącymi praw autorskich, zastrzeżeni sobie prawa autorskie do rysunków, modeli 3D, renderów, grafik, treści zawartych w ofertach, załącznikach do ofert oraz innych dokumentach ich zawartość stanowi własność intelektualną firmy ZANO Mirosław Zarzyński, wykorzystywanie autorskich pomysłów, rozwiązań, kopiowanie, rozpowszechnianie zdjęć, fragmentów grafik, nakładow opłat w celach zarobkowych, bez zezwolenia autora - firmy ZANO Mirosław Zarzyński - jest zabronione i stanowi naruszenie praw autorskich oraz podlega karze.		Numer seryjny:	190719-v2
Arkusz:	A4		
Skala:	1:20		
Waga:		z drewnem iglastym	78 kg
		z drewnem egzotycznym	86 kg