



## DONNÉES TECHNIQUES GÉNÉRALES

### dimensions:

- hauteur: 82 cm
- largeur: 106 cm
- profondeur: 38 cm

### capacité: - 3 x 54 L

- poids:**
- avec bois de conifères européennes : 74 kg
  - avec bois exotique : 87 kg

- matériaux:**
- acier inoxydable ou acier au carbone
  - bois exotique ou conifères européennes

## DESCRIPTION

Construction soudée combinée à des planches de bois. Structure soudée composée de profilés en acier de 2 mm d'épaisseur et de tôles d'acier de 0,8 mm d'épaisseur pour visser les planches entre elles, en acier au carbone galvanisé s235Jr et peint par poudrage selon la palette RAL ou entièrement en acier inoxydable rectifié 1.4301. Le panier est équipé de trois conteneurs en acier galvanisé de 0,8 mm d'épaisseur. Les éléments en bois du panier sont constitués de planches de section rectangulaire de 25 x 38 x 715 mm pour le panier en acier au carbone et de 30 x 38 x 715 mm pour le panier en acier inoxydable ou de planches HPL de 295 x 715 x 10 mm. Bois de conifères européens imprégnés et vernis deux fois ou bois exotique imprégné et huilé deux fois. Tous les éléments de mobilier urbain doivent être correctement ancrés, conformément aux instructions techniques du fabricant. Le fabricant n'est pas responsable des dommages causés par une utilisation négligente ou le non-respect des instructions.

ZANO  
SINCE 1980

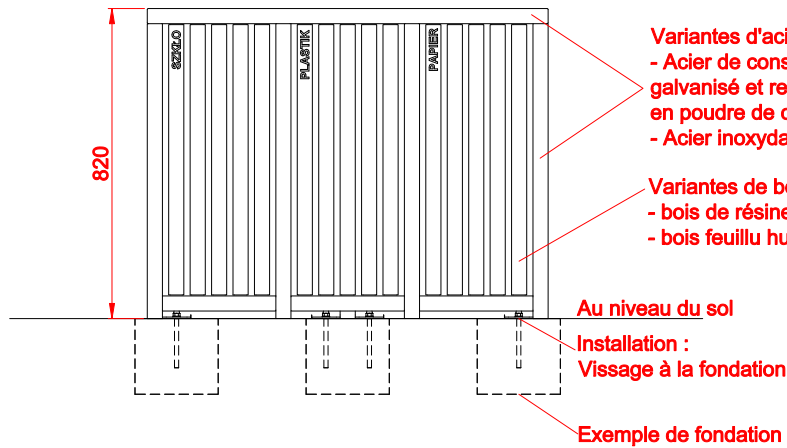


*M. Wełmiński*

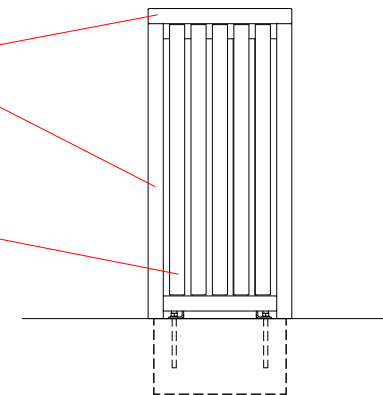
produit: poubelle de recyclage  
ALTUS 15.052  
concepteur: Mateusz Wełmiński  
version: 2

Conformément à la loi polonaise sur le droit d'auteur et les droits connexes du 04.02.1994 (Journal officiel n° 24, point 83, rectifié : Journal officiel n° 43, point 170) et conformément à la législation européenne sur le droit d'auteur y compris toutes les directives et réglementations de l'UE sur le droit d'auteur, la société Zano Miroslaw Zarotyński, se réserve le droit d'auteur des dessins, des descriptions, de la modélisation en 3D, du rendu physique, réaliste, des graphiques, des informations contenues dans les offres, des documents attachés aux offres et de tout autre document. Son contenu est la propriété intellectuelle de la société ZANO Miroslaw Zarotyński. L'utilisation des idées de l'auteur, des solutions, la copie, la diffusion des photos, des graphiques ou fragments de graphiques, des textes descriptifs dans un but lucratif, sans l'autorisation de l'auteur - la société ZANO Miroslaw Zarotyński - est interdite et constitue une violation du droit d'auteur et est passible de sanctions.

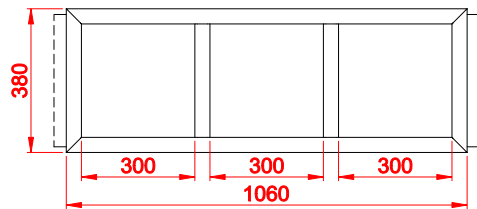
VUE FRONTALE



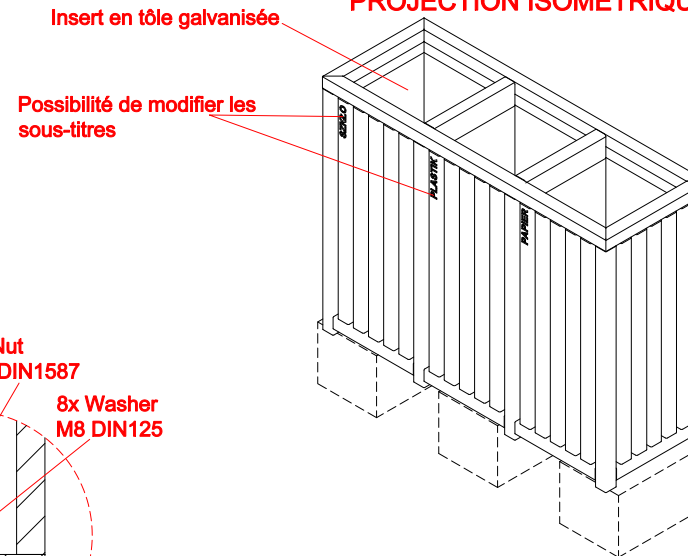
VUE LATÉRALE



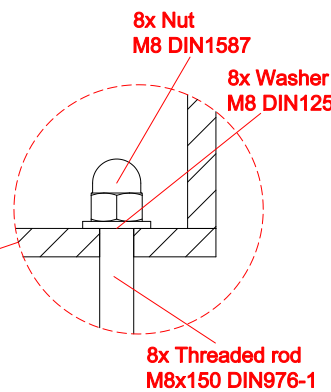
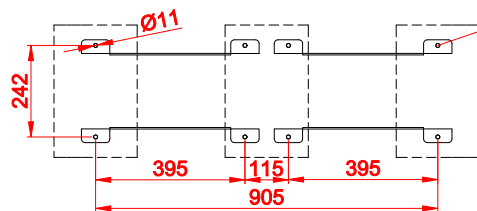
FRAIS GÉNÉRAUX



PROJECTION ISOMÉTRIQUE

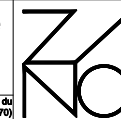


ESPACEMENT DES TROUS DE MONTAGE



dimensions en [mm]

Poubelle de recyclage  
Altus 15.052



ZANO Street Furniture  
Lindego 7A, 30-148  
Cracovie, Pologne

phone: +33(0)6 82 29 04 00  
email: icen.france@gmail.com

Conformément à la loi polonaise sur le droit d'auteur et les droits connexes du 04.02.1994 (Journal officiel n° 24, point 83, rectifié : Journal officiel n° 43, point 170) et conformément à la législation européenne sur le droit d'auteur y compris toutes les directives et réglementations de l'UE sur le droit d'auteur, le société Zano Innowacje Zarzadzanie, se réserve le droit d'auteur des dessins, des descriptions, de la modélisation en 3D, du rendu physique, réaliste, des graphiques, des informations contenues dans les offres, des documents attachés aux offres et de tout autre document. Son contenu est la propriété intellectuelle de la société ZANO Innowacje Zarzadzanie. L'utilisation des idées de l'auteur, des solutions, le copier, la diffusion des photos, des graphiques ou fragments de graphiques, des textes descriptifs dans un but lucratif, sans autorisation de l'auteur - la société ZANO Innowacje Zarzadzanie - est interdite et constitue une violation du droit d'auteur et est passible de sanctions.

Numéro:	050219-v2	
Tableau:	A4	
Échelle:	1:20	
Poids:	bois de résineux	74 kg
	bois feuillu	87 kg