

## OGÓLNE DANE TECHNICZNE

**wymiary:** - wysokość: 101cm  
 - szerokość: 39 cm  
 - głębokość: 43 cm

**waga:** - 42,5 kg

**pojemność:** - 69 L

**pojemność popielniczki:** - 0,45 L

**materiały:** - stal węglowa lub nierdzewna  
 - popielniczka: stal nierdzewna

## OPIS

Spaw konstrukcji blach stalowych o grubości 2 mm, 3 mm (pokrywa), 1,5 mm (popielniczka). Konstrukcja ze stali węglowej s235Jr ocynkowanej i malowanej proszkowo wg palety RAL lub w całości ze stali nierdzewnej 1.4301 szlifowanej. Kosz wyposażony w pojemnik ze stali ocynkowanej o grubości 0,8 mm o pojemności 69 L i popielnicę o pojemności 0,45 L. Kosz otwierany jest poprzez odchylenie pokrywy górnej do tyłu.

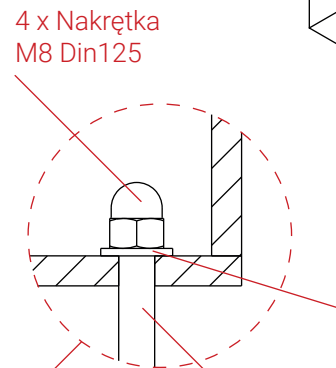
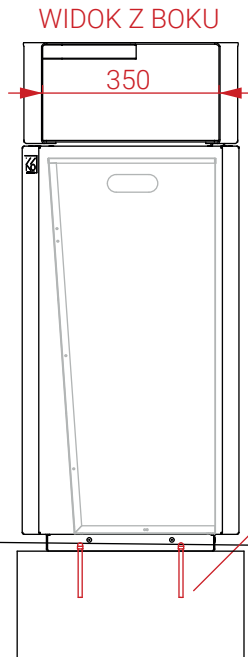
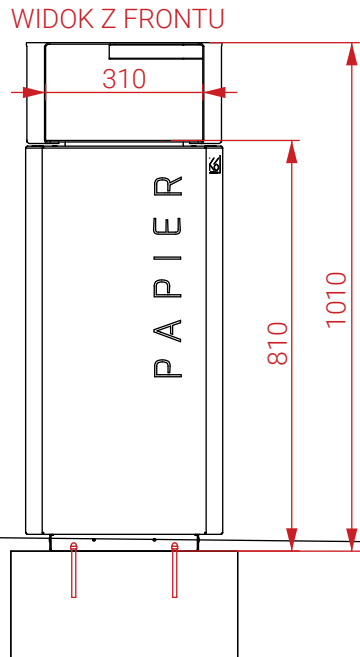
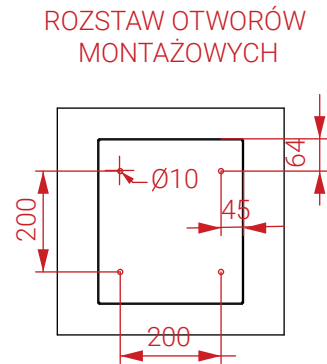
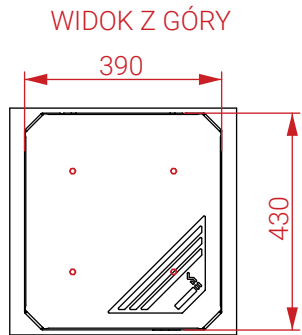
Wszystkie elementy małej architektury muszą być odpowiednio zakotwiczone zgodnie z instrukcjami technicznymi producenta. Producent nie ponosi odpowiedzialności za szkody spowodowane niedbałym użytkowaniem lub nieprzestrzeganiem instrukcji.



*Iwona Żaczek*

produkt:  
 kosz z popielniczką Stilo 03.048.2  
 projektant: Iwona Żaczek  
 wersja: 1

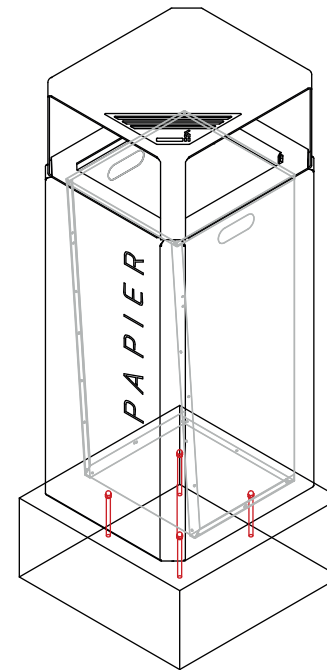
Firma Zano Mirosław Zarotyński, zgodnie z Ustawą o prawie autorskim i prawach pokrewnych z dnia 04.02.1994r.(Dz.U.94 Nr 24 poz. 83, sprost.: Dz.U.94 Nr 43 poz.170), a także z prawodawstwem Unii Europejskiej dotyczącym ochrony prawnoautorskiej, w tym wszystkimi dyrektywami i rozporządzeniami UE dotyczącymi praw autorskich, zastrzega sobie prawa autorskie do rysunków, modeli 3D, renderów, grafik, treści zawartych w ofertach, załącznikach do ofert oraz innych dokumentach - ich zawartość stanowi własność intelektualną firmy ZANO Mirosław Zarotyński; wykorzystywanie autorskich pomysłów, rozwiązań, kopiowanie, rozpowszechnianie zdjęć, fragmentów grafiki, tekstów opisów w celach zarobkowych, bez zezwolenia autora - firmy ZANO Mirosław Zarotyński - jest zabronione i stanowi naruszenie praw autorskich oraz podlega karze.



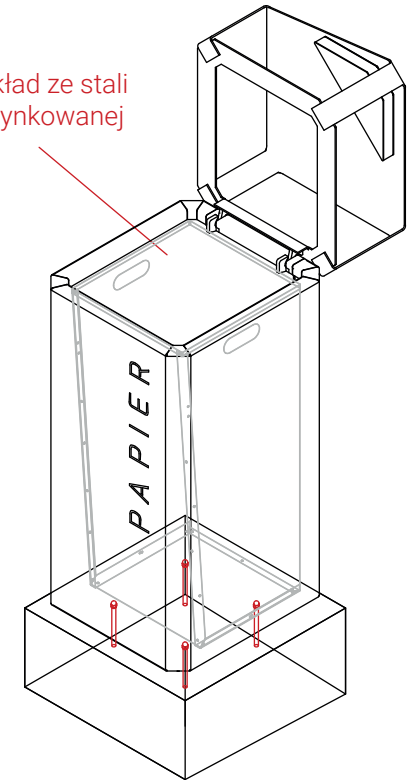
Poziom terenu

Montaż: przykręcenie do fundamentu

RZUT IZOMETRYCZNY



wkład ze stali ocynkowanej



Warianty stali:  
 - stal konstrukcyjna( S235JR, DC01 ) ocynkowana i malowana proszkowo wg palety RAL  
 - stal nierdzewna (1.4301 ) szlifowana

wymiary podane w [mm]

**Kosz Stilo z popielniczką 03.048.2**

Firma Zano Mirosław Zarołyński, zgodnie z Ustawą o prawie autorskim i prawach pokrewnych z dnia 04.02.1994r. (Dz.U.94 Nr 24 poz. 83, sprost. Dz.U.94 Nr 43 poz.170, a także z prawodawstwem Unii Europejskiej dotyczącym ochrony prawnoautorskiej, w tym wszystkimi dyrektywami rozporządzeniami UE dotyczącymi praw autorskich, zastrzega sobie prawa autorskie do rysunków, modeli 3D, renderów, grafik, treści zawartych w ofertach, załącznikach do ofert oraz innych dokumentach ich zawartość stanowi własność intelektualną firmy ZANO Mirosław Zarołyński; wykorzystywanie autorskich pomysłów, rozwiązań, kopiowanie, rozpowszechnianie zdjęć, fragmentów grafiki, tekstów opisów w celach zarobkowych, bez zezwolenia autora - firmy ZANO Mirosław Zarołyński - jest zabronione i stanowi naruszenie praw autorskich oraz podlega karze.

 ZANO Mirosław Zarołyński ul. Lindego 7a, 30-148 Kraków tel. 12 636 89 25 tel. 12 636 90 27 e-mail: biuro@zano.pl		Numer seryjny: 171218-v1	
		Arkusz: A4	Skala: 1:15
Waga:		w stali konstrukcyjnej	42,5 kg
		w stali nierdzewnej	42,5 kg