

OGÓLNE DANE TECHNICZNE

wymiary:

- wysokość całkowita: 72 cm
- wysokość siedziska: 45 cm
- szerokość całkowita (ze stojakami rowerowymi): 330 cm
- szerokość: 278 cm
- głębokość : 69 cm

waga:

- z drewnem europejskim iglastym 205 kg
- z drewnem egzotycznym 236 kg

materiały:

- stal nierdzewna lub stal węglowa
- drewno europejskie iglaste lub egzotyczne

specyfikacja elektryczna:

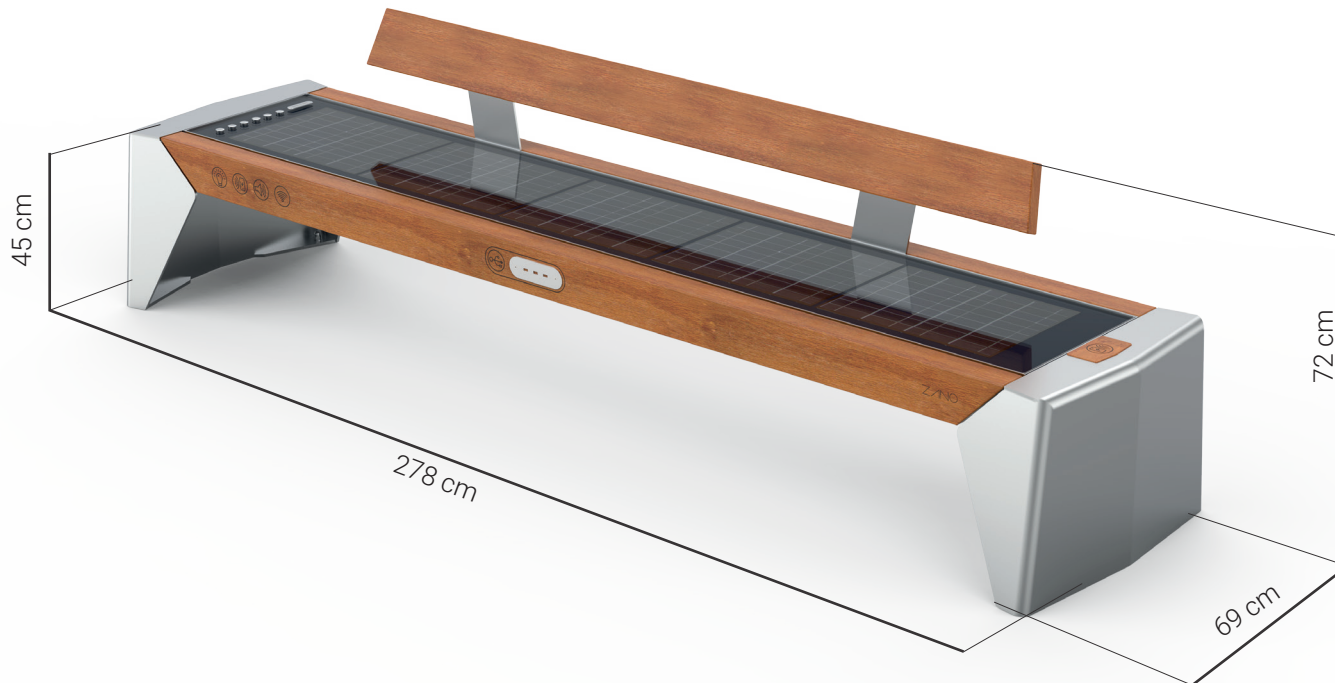
- maks. moc paneli fotowoltaicznych: 100 W
- pojemność akumulatorów: 36 Ah
- temperatura pracy: -20°C - 60°C

wyposażenie podstawowe:

- trzy porty ładowania USB A quick charge
- oświetlenie ambient light

wyposażenie opcjonalne:

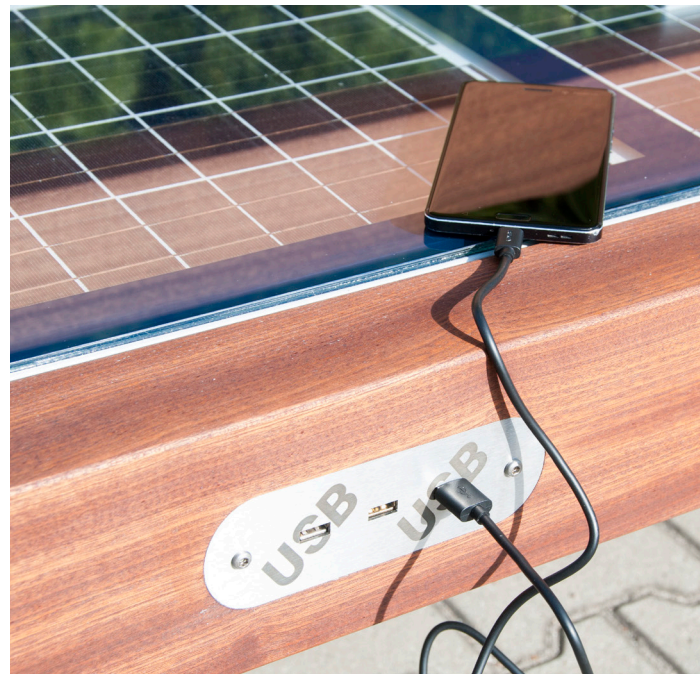
- ładowarka indukcyjna
- moduł Wi-Fi
- moduł muzyczny z wbudowaną pamięcią
- moduł dźwiękowy bluetooth
- stojaki rowerowe
- stolik

ZANO
SINCE 1880

Filip Babiarz

produkt:
ławka solarna Photon 02.009
wersja: 20
projektant: Filip Babiarz

Firma Zano Mirosław Zarotyński, zgodnie z Ustawą o prawie autorskim i prawach pokrewnych z dnia 04.02.1994r. (Dz.U.94 Nr 24 poz. 83, sprost.: Dz.U.94 Nr 43 poz.170), a także z prawodawstwem Unii Europejskiej dotyczącym ochrony prawnoautorskiej, w tym wszystkimi dyrektywami i rozporządzeniami UE dotyczącymi praw autorskich, zastrzega sobie prawa autorskie do rysunków, modeli 3D, renderów, grafik, treści zawartych w ofertach, załącznikach do ofert oraz innych dokumentach - ich zawartość stanowi własność intelektualną firmy ZANO Mirosław Zarotyński; wykorzystywanie autorskich pomysłów, rozwiązań, kopiowanie, rozpowszechnianie zdjęć, fragmentów grafiki, tekstów opisów w celach zarobkowych, bez zezwolenia autora - firmy ZANO Mirosław Zarotyński - jest zabronione i stanowi naruszenie praw autorskich oraz podlega karze.



OPIS

Konstrukcja spawana połączona z drewnianymi deskami. Spaw konstrukcji blach stalowych o grubości 2-8 mm ze stali węglowej s235Jr ocynkowanej i malowanej proszkowo wg palety RAL lub w całości ze stali nierdzewnej 1.4301 szlifowanej.

Siedzisko ławki z zastosowaniem 2 desek drewnianych o przekroju prostokątnym 70 x 120 mm i długości 2510 mm. Oparcie z zastosowaniem deski drewnianej o wymiarach 38 x 150 X 1985 mm. Drewno europejskie iglaste impregnowane i lakierowane dwukrotnie lub drewno egzotyczne impregnowane i olejowane dwukrotnie.

Wszystkie elementy małej architektury muszą być odpowiednio zakotwiczone zgodnie z instrukcjami technicznymi producenta. Producent nie ponosi odpowiedzialności za szkody spowodowane niedbałym użytkowaniem lub nieprzestrzeganiem instrukcji.

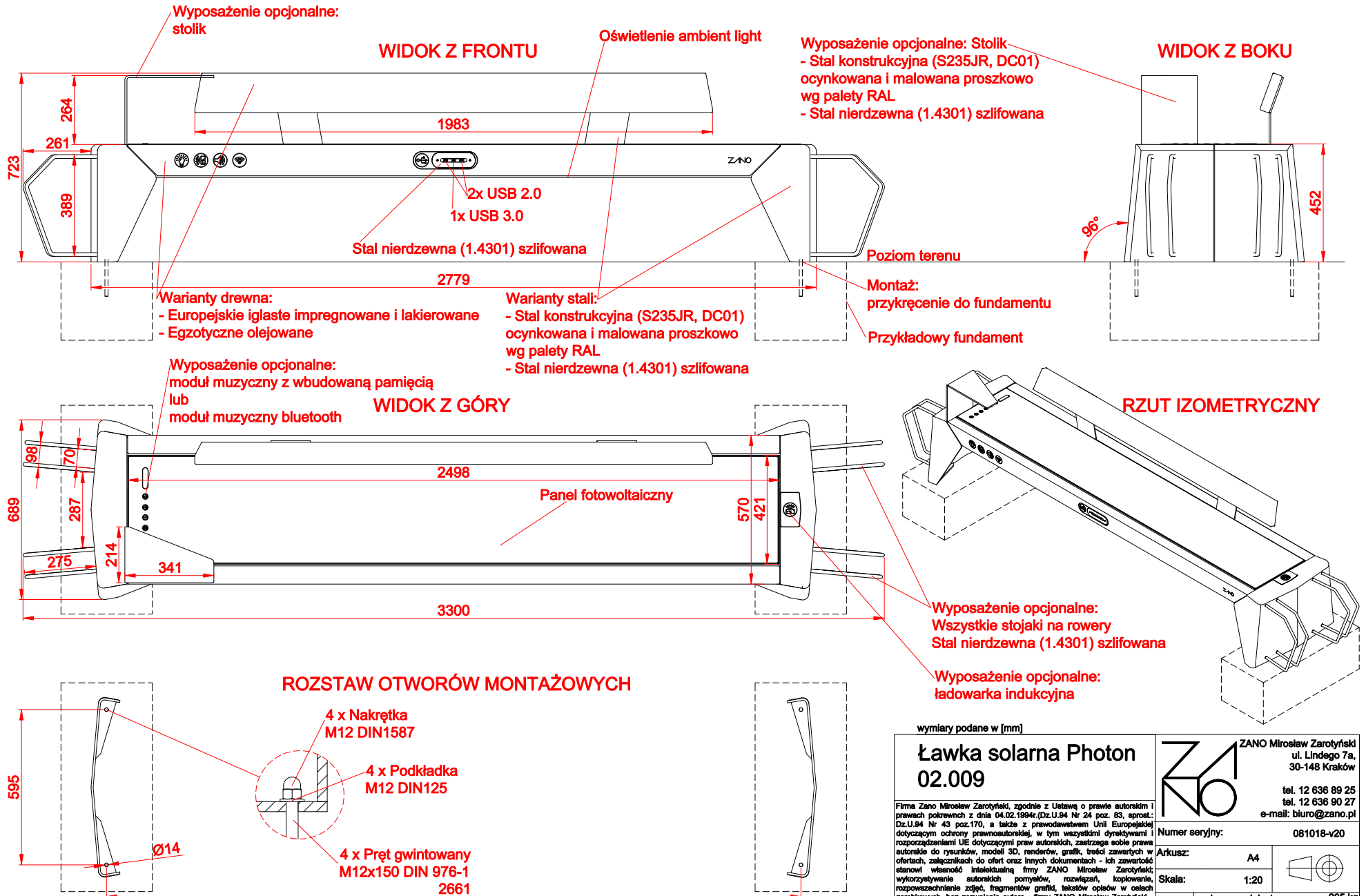
ZANO
SINCE 1988



Filip Babiarz

produkt:
ławka solarna Photon 02.009
wersja: 20
projektant: Filip Babiarz

Firma Zano Mirosław Zarotyński, zgodnie z Ustawą o prawie autorskim i prawach pokrewnych z dnia 04.02.1994r. (Dz.U.94 Nr 24 poz. 83, sprost.: Dz.U.94 Nr 43 poz.170), a także z prawodawstwem Unii Europejskiej dotyczącym ochrony prawnoautorskiej, w tym wszystkimi dyrektywami i rozporządzeniami UE dotyczącymi praw autorskich, zastrzega sobie prawa autorskie do rysunków, modeli 3D, renderów, grafik, treści zawartych w ofertach, załącznikach do ofert oraz innych dokumentach - ich zawartość stanowi własność intelektualną firmy ZANO Mirosław Zarotyński; wykorzystywanie autorskich pomysłów, rozwiązań, kopiowanie, rozpowszechnianie zdjęć, fragmentów grafiki, tekstów opisów w celach zarobkowych, bez zezwolenia autora - firmy ZANO Mirosław Zarotyński - jest zabronione i stanowi naruszenie praw autorskich oraz podlega karze.



wymiary podane w [mm]

Ławka solarna Photon 02.009

Firma Zano Mirosław Zarotyński, zgodnie z Ustawą o prawie autorskim i prawach pokrewnych z dnia 04.02.1994r. (Dz.U.94 Nr 24 poz. 83, aprot: Dz.U.94 Nr 43 poz.170, a także z prawodawstwem Unii Europejskiej dotyczącym ochrony prawnoautorskiej, w tym wszystkimi dyrektywami i rozporządzeniami UE dotyczącymi praw autorskich, zastrzega sobie prawa autorskie do rysunków, modeli 3D, renderów, grafik, treści zawartych w ofertach, załącznikach do ofert oraz innych dokumentach - ich zawartość stanowi własność intelektualną firmy ZANO Mirosław Zarotyński; wykorzystywanie autorskich pomysłów, rozwiązań, kopiowanie, rozpowszechnianie zdjęć, fragmentów grafik, tekstów opisów w celach zarobkowych, bez zezwolenia autora - firmy ZANO Mirosław Zarotyński - jest zabronione i stanowi naruszenie praw autorskich oraz podlega karze.

 ZANO Mirosław Zarotyński ul. Lindego 7a, 30-148 Kraków tel. 12 636 89 25 tel. 12 636 90 27 e-mail: biuro@zano.pl	
Numer seryjny:	081018-v20
Arkusz:	A4
Skala:	1:20
Waga:	z drewnem iglastym 205 kg z drewnem egzotycznym 236 kg