

## DONNÉES TECHNIQUES GÉNÉRALES

### dimensions:

- hauteur: 82 cm
- hauteur du siège: 45 cm
- largeur: 154 cm
- profondeur: 52 cm

### poids:

- bois d'épicéa 50 kg
- bois exotique 67 kg

### matériaux:

- acier au carbone ou inoxydable
- bois exotique ou d'épicéa

## DESCRIPTION

Construction soudée combinée à des planches de bois. Construction soudée en tôles d'acier de 5 et 10 mm d'épaisseur, en acier au carbone s235Jr galvanisé et peint par poudrage selon la palette RAL ou entièrement en acier inoxydable 1.4301 poli. Assise et dossier du banc en planches de bois. Siège avec 6 planches de bois, mesurant 38 x 80 x 1530 mm. Au dos, 2 planches de bois de 8 x 38 x 1530 mm. Bois de conifères européens imprégnés et vernis deux fois ou bois exotique imprégné et huilé deux fois.

Tous les éléments de mobilier urbain doivent être correctement ancrés, conformément aux instructions techniques du fabricant. Le fabricant n'est pas responsable des dommages causés par une utilisation négligente ou le non-respect des instructions.

ZANO  
SINCE 1998

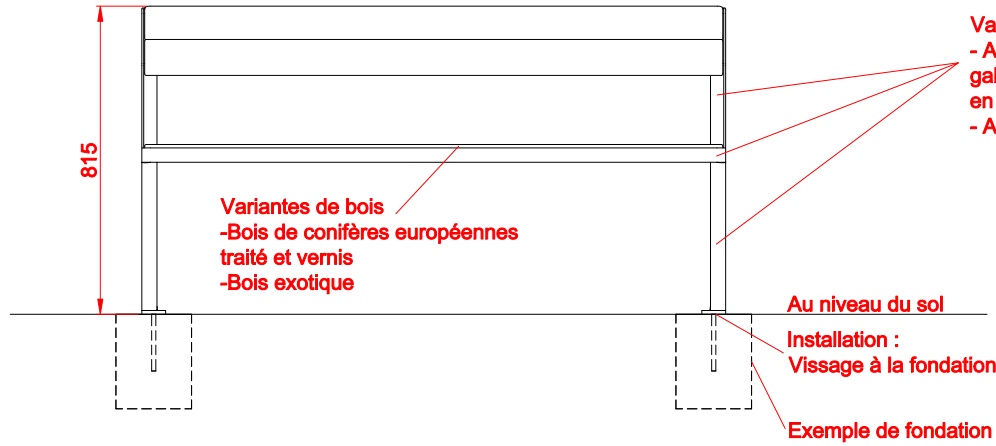


*Iwona Pieczara*

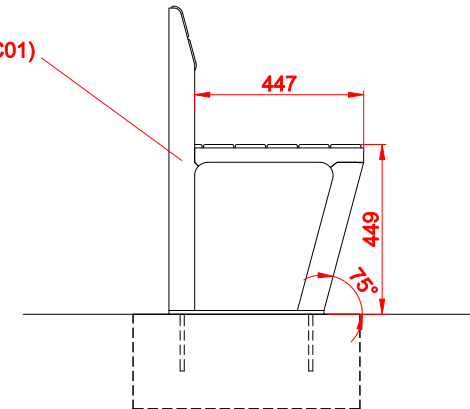
produit:  
SCANDIK banc 02.046  
version: 1  
concepteur: Iwona Pieczara

Conformément à la loi polonaise sur le droit d'auteur et les droits connexes du 04.02.1994 (Journal officiel n° 24, point 83, rectifié : Journal officiel n° 43, point 170) et conformément à la législation européenne sur le droit d'auteur y compris toutes les directives et réglementations de l'UE sur le droit d'auteur, la société Zano Miroslaw Zarotyński, se réserve le droit d'auteur des dessins, des descriptions, de la modélisation en 3D, du rendu physique, réaliste, des graphiques, des informations contenues dans les offres, des documents attachés aux offres et de tout autre document. Son contenu est la propriété intellectuelle de la société ZANO Miroslaw Zarotyński. L'utilisation des idées de l'auteur, des solutions, la copie, la diffusion des photos, des graphiques ou fragments de graphiques, des textes descriptifs dans un but lucratif, sans l'autorisation de l'auteur - la société ZANO Miroslaw Zarotyński - est interdite et constitue une violation du droit d'auteur et est passible de sanctions.

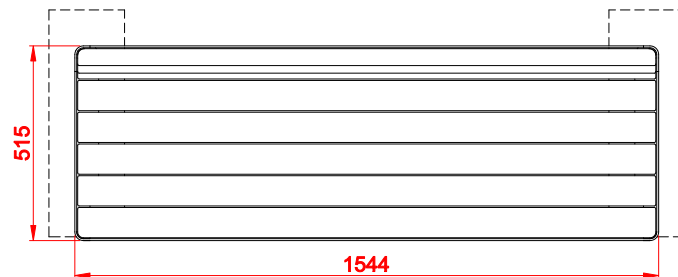
VUE FRONTALE



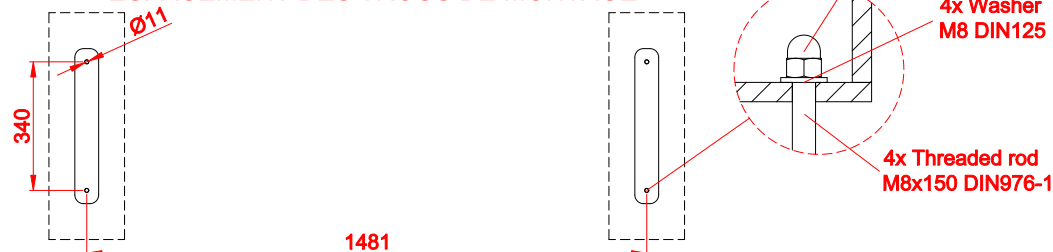
VUE LATÉRALE



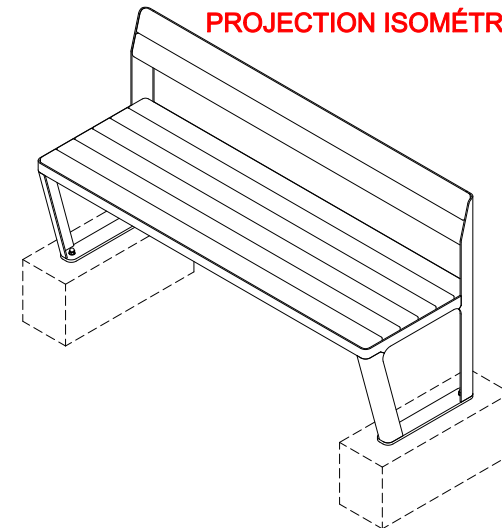
FRAIS GÉNÉRAUX



ESPACEMENT DES TROUS DE MONTAGE



PROJECTION ISOMÉTRIQUE



dimensions en [mm]

Banc Scandik 02.046



ZANO Street Furniture  
Lindego 7A, 30-148  
Cracovie, Pologne

phone: +33(0)6 62 29 04 00  
email: icen.france@gmail.com

Conformément à la loi polonaise sur le droit d'auteur et les droits connexes du 04.02.1984 (Journal officiel n° 24, point 83, rectifié : Journal officiel n° 43, point 170) et conformément à la législation européenne sur le droit d'auteur y compris toutes les directives et réglementations de l'UE sur le droit d'auteur, le socié Zano Miroslaw Zarotkiński, se réserve le droit d'auteur des dessins, des descriptions, de la modélisation en 3D, du rendu physique, réalistes, des graphiques, des informations contenues dans les offres, des documents attachés aux offres et de tout autre document. Son contenu est la propriété intellectuelle de la société ZANO Miroslaw Zarotkiński. L'utilisation des idées de l'auteur, des solutions, la copie, la diffusion des photos, des graphiques ou fragments de graphiques, des textes descriptifs dans un but lucratif, sans l'autorisation de l'auteur - la société ZANO Miroslaw Zarotkiński - est interdite et constitue une violation du droit d'auteur et est passible de sanctions.

Numéro:	270220-v1	
Tableur:	A4	
Échelle:	1:20	
Poids:	avec bois de conifères européennes	50 kg
	avec bois exotique	67 kg